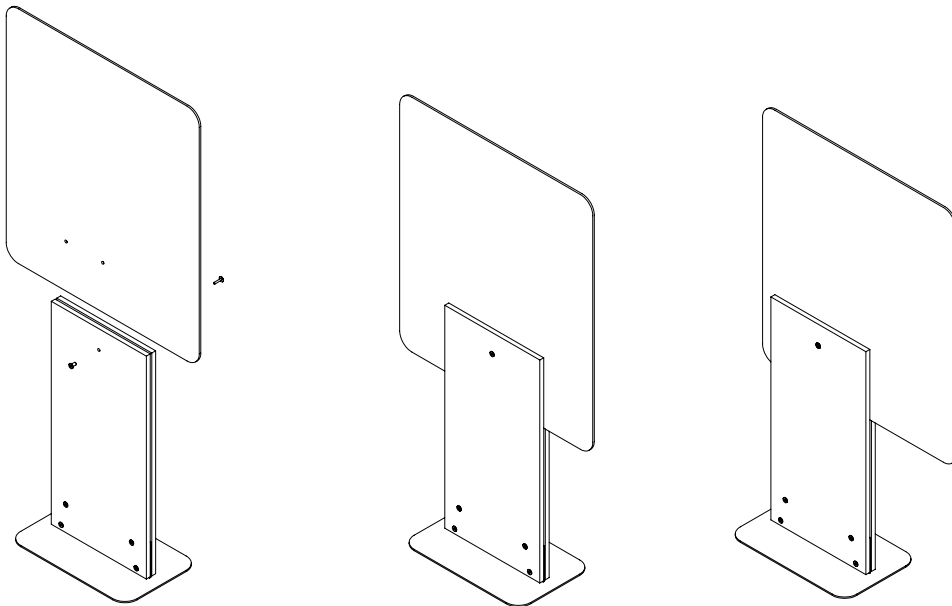


# ROUILLARD

GUIDE D'INSTALLATION  
INSTALLATION GUIDE

WALY

Autoportant / On beam

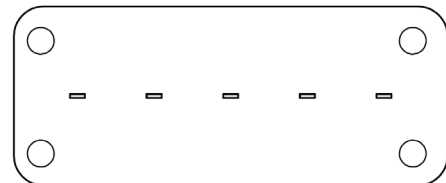


Assemblez l'acrylique avec la base, utiliser le trou approprié afin d'obtenir la position centrée ou décentrée.

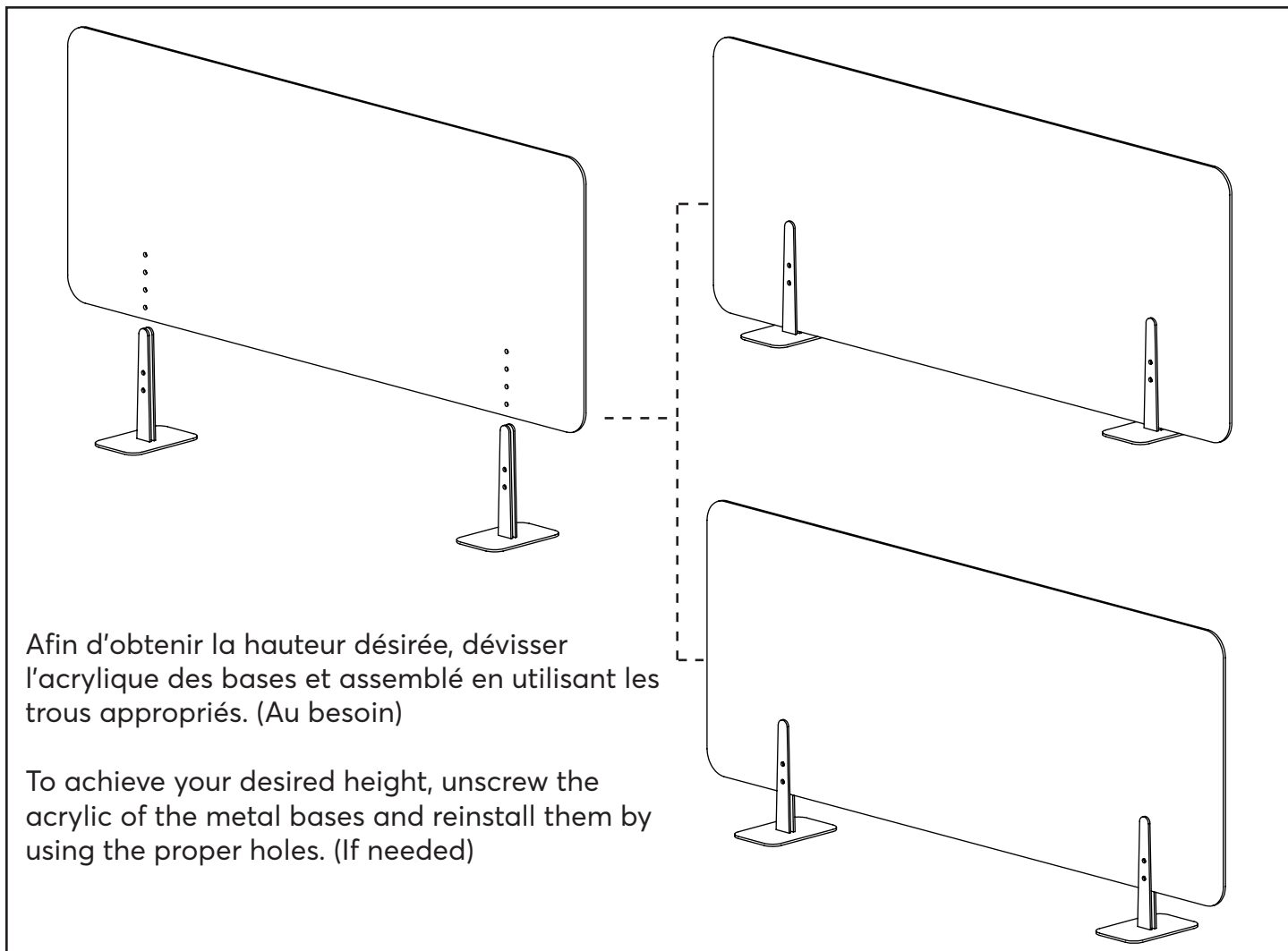
Install the acrylic to the base, use one of the two holes to achieve your desired setup.

Collez les feutres sous la base au 4 coins.

Apply the felts to each corners of the base.

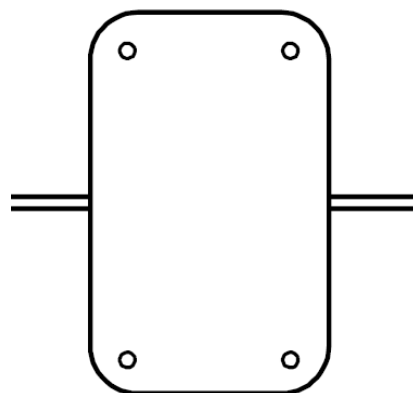


## Sur tables / on tables

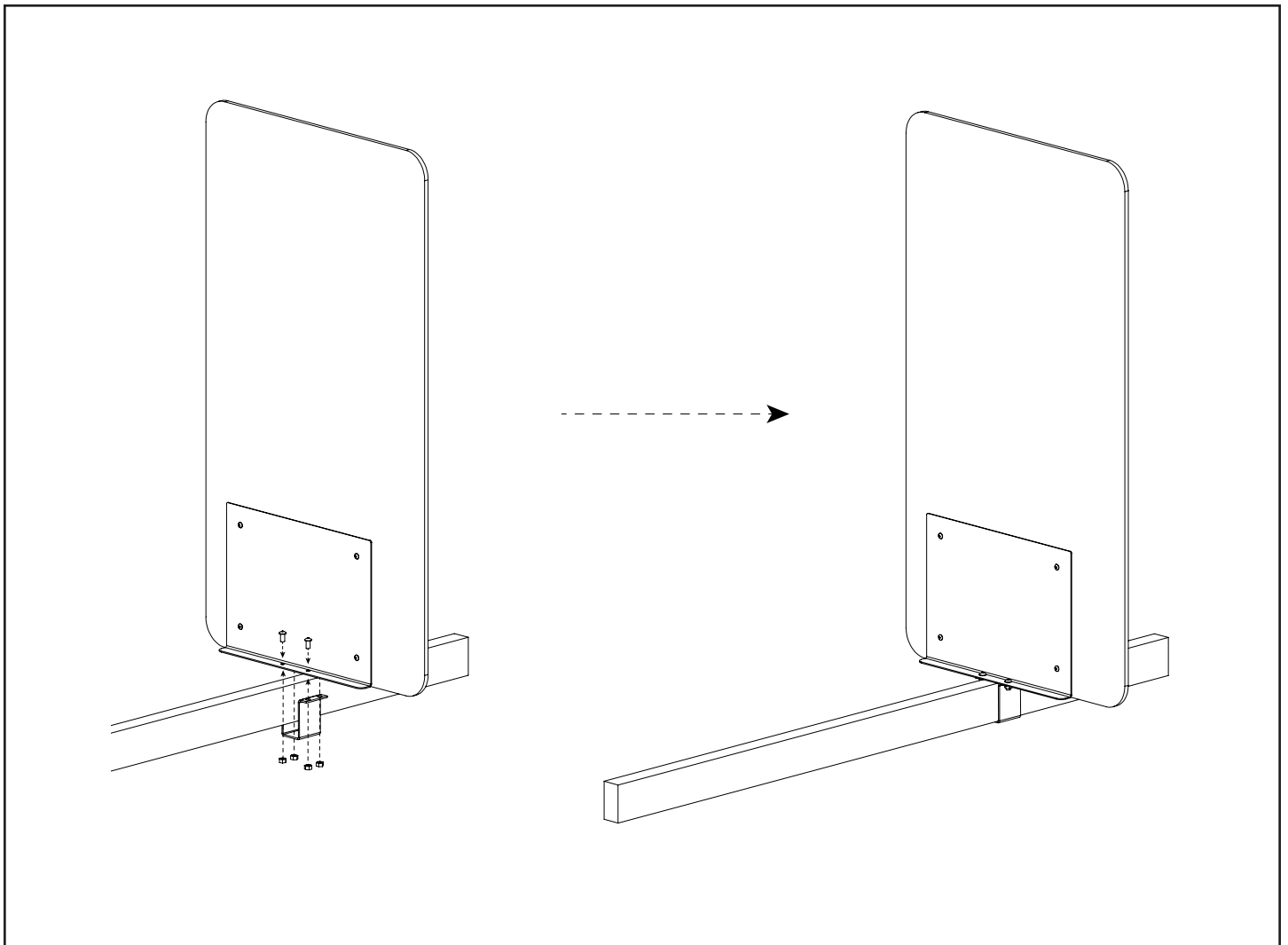


Collez les coussinets sous les bases, au 4 coins.

Apply the plastic bumpers to each corners of the bases.



## Sur poutre / on beam



Fixer le panneau d'acrylique et la ferrure en U sur la poutre et ce, à l'aide des vis et écrous fournis.

Fix the acrylic panel and the U bracket on the beam, by using the screws and the bolts.