

ROUILLARD

GUIDE D'INSTALLATION INSTALLATION GUIDE

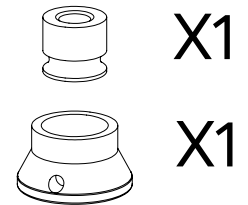
SYSTÈME D'ANCRAGE / ANCHORING SYSTEM

AGORA.CAMPUS.STRATFORD.TULIP.QUANTUM S & D.EVA LOUNGE

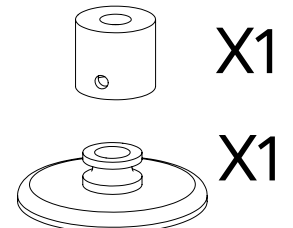
Outils / Tools



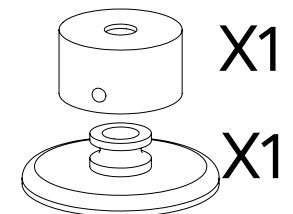
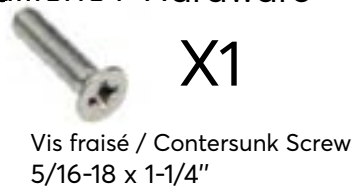
AGORA Quincaillerie / Hardware



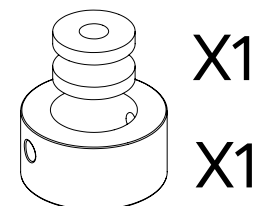
CAMPUS.STRATFORD.TULIP Quincaillerie / Hardware



QUANTUM S & D Quincaillerie / Hardware



EVA LOUNGE Quincaillerie / Hardware

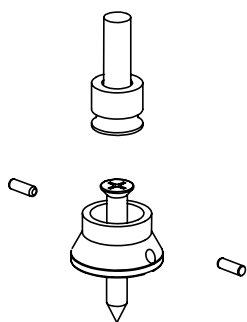
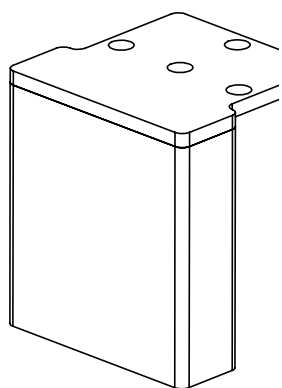
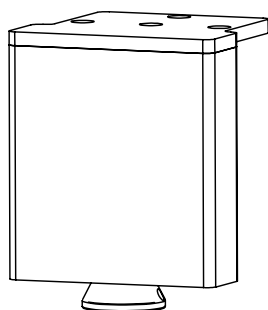


ROUILLARD

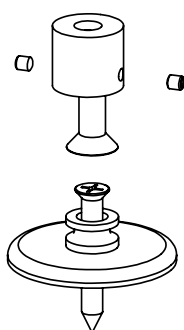
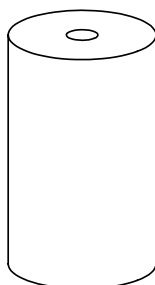
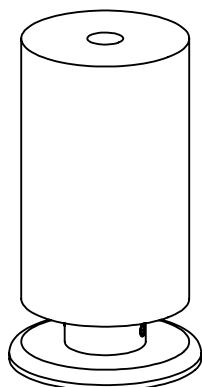
GUIDE D'INSTALLATION INSTALLATION GUIDE

SYSTÈME D'ANCRAGE / ANCHORING SYSTEM

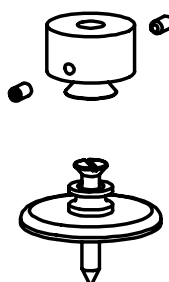
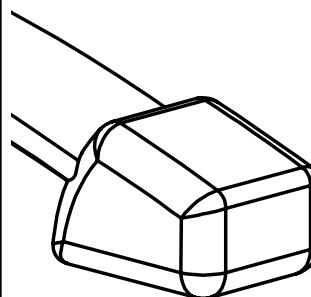
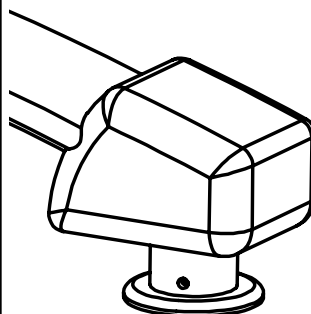
AGORA



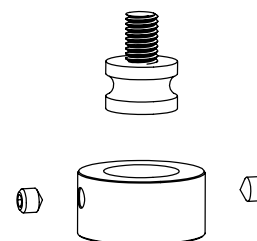
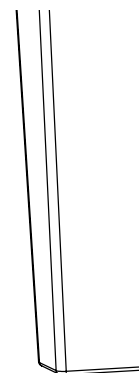
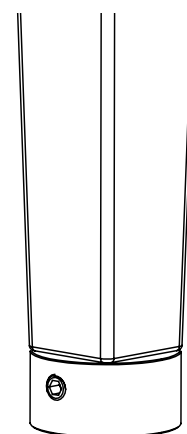
CAMPUS



QUANTUM S&D



EVA LOUNGE

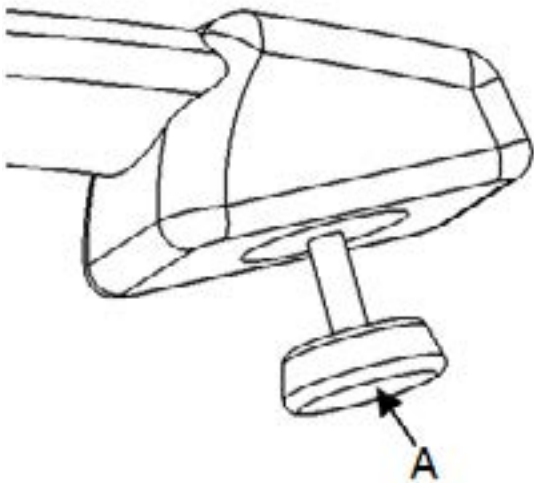


ROUILLARD

GUIDE D'INSTALLATION INSTALLATION GUIDE

SYSTÈME D'ANCRAGE / ANCHORING SYSTEM

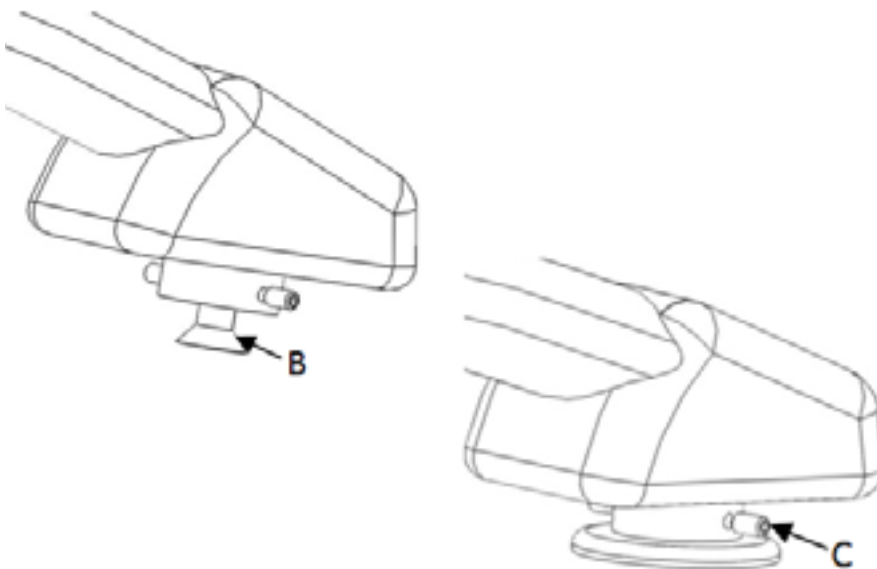
Étape /Step 1



A : Enlever les sous-pattes en dévissant celle-ci. Disposez des sous-pattes.

A : Remove the glide from the legs and dispose of them

Étape /Step 2



B : Fixez le socle dans la patte avec la vis.

C : Fixez le socle à la sous patte en vissant les vis avec la clé Allen.

B : Fix the pedestal in the leg with the screw.

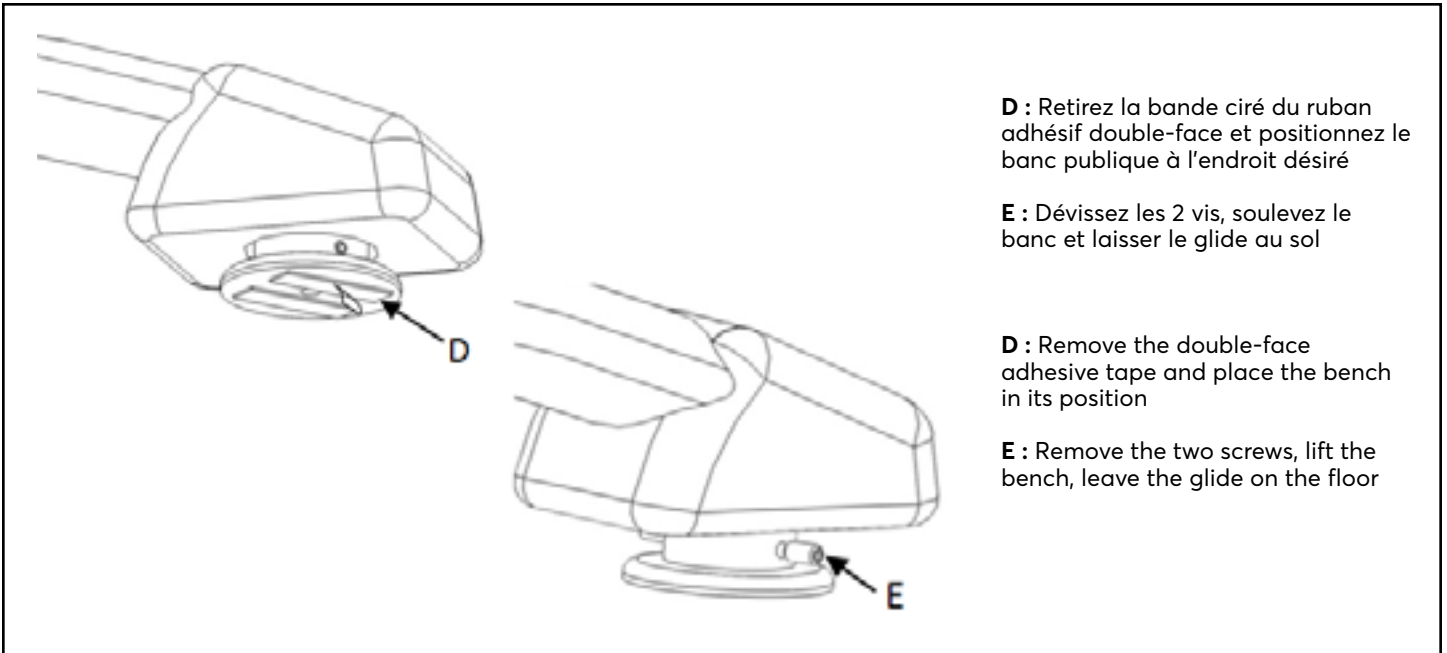
C : To install the leg to the glide, with the allen key.

ROUILLARD

GUIDE D'INSTALLATION INSTALLATION GUIDE

SYSTÈME D'ANCRAGE / ANCHORING SYSTEM

Étape /Step 3



Étape /Step 4

