

# ROUILLARD

## GUIDE D'INSTALLATION INSTALLATION GUIDE

### SYSTÈME D'ANCRAGE / ANCHORING SYSTEM

AGORA.CAMPUS.STRATFORD.TULIP.QUANTUM S & D & L

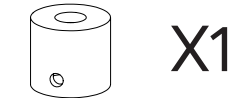
#### Outils / Tools



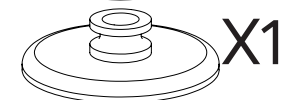
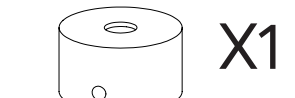
#### AGORA Quincaillerie / Hardware



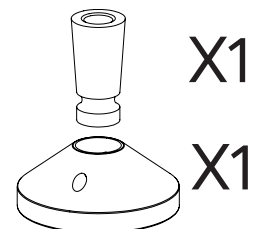
#### CAMPUS.STRATFORD.TULIP Quincaillerie / Hardware



#### QUANTUM S & D Quincaillerie / Hardware



#### QUANTUM L Quincaillerie / Hardware

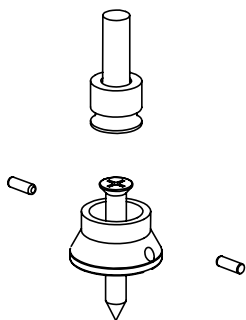
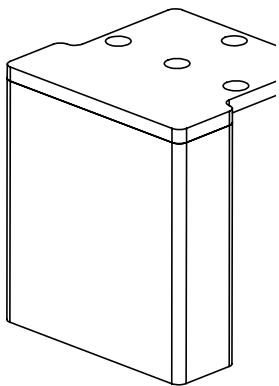
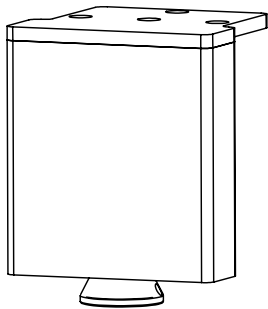


# ROUILLARD

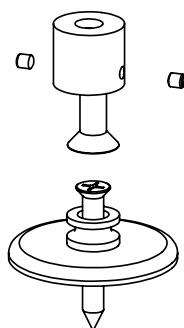
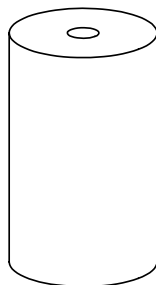
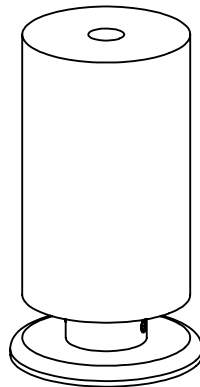
## GUIDE D'INSTALLATION INSTALLATION GUIDE

### SYSTÈME D'ANCRAGE / ANCHORING SYSTEM

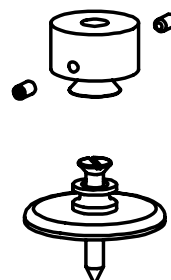
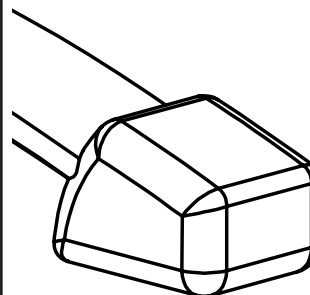
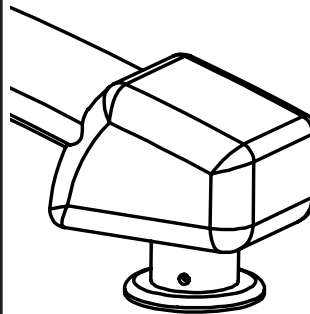
AGORA



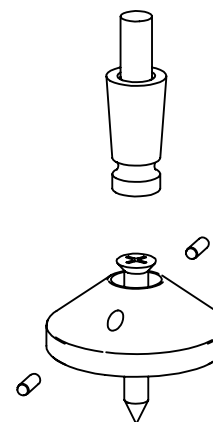
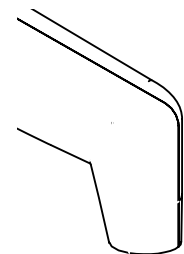
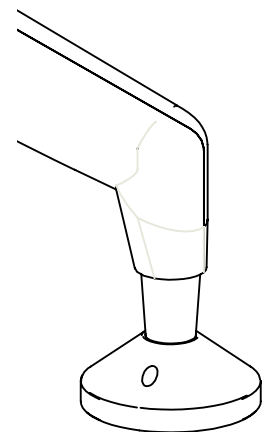
CAMPUS



QUANTUM S&D



QUANTUM L

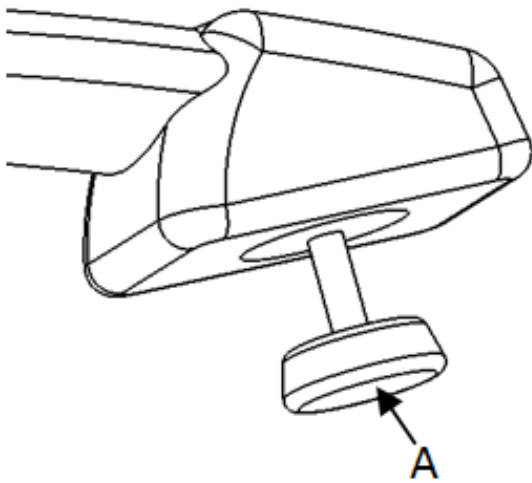


# ROUILLARD

## GUIDE D'INSTALLATION INSTALLATION GUIDE

### SYSTÈME D'ANCRAGE / ANCHORING SYSTEM

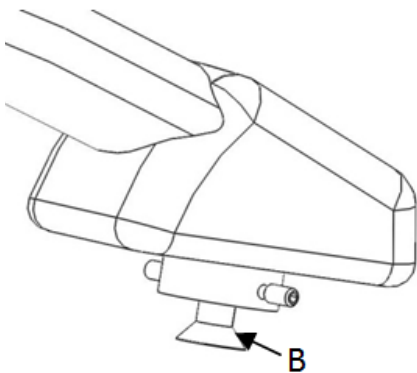
#### Étape /Step 1



**A :** Enlever les sous-pattes en dévissant celle-ci. Disposez des sous-pattes.

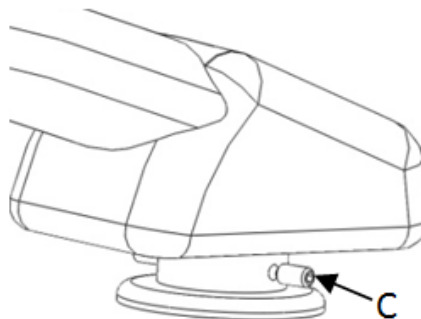
**A :** Remove the glide from the legs and dispose of them

#### Étape /Step 2



**B :** Fixez le socle dans la patte avec la vis.

**C :** Fixez le socle à la sous patte en vissant les vis avec la clé Allen.

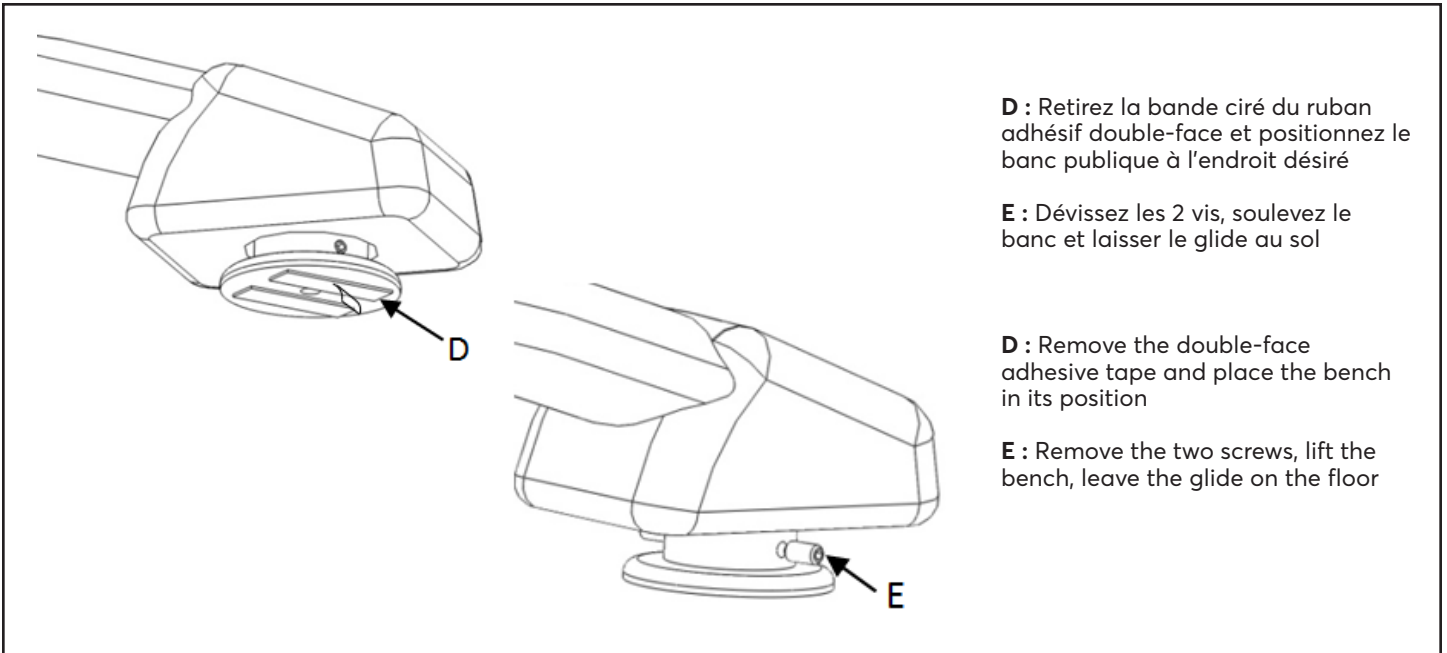


**B :** Fix the pedestal in the leg with the screw.

**C :** To install the leg to the glide, with the allen key.

### SYSTÈME D'ANCRAGE / ANCHORING SYSTEM

#### Étape /Step 3



#### Étape /Step 4

