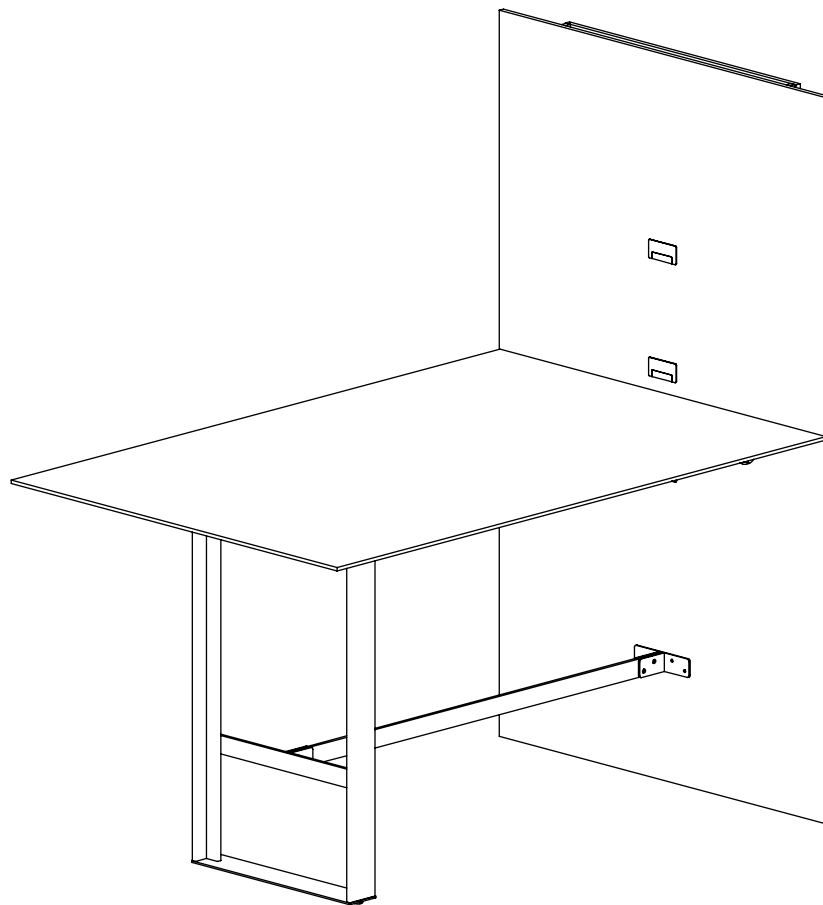


**ROUILLARD**

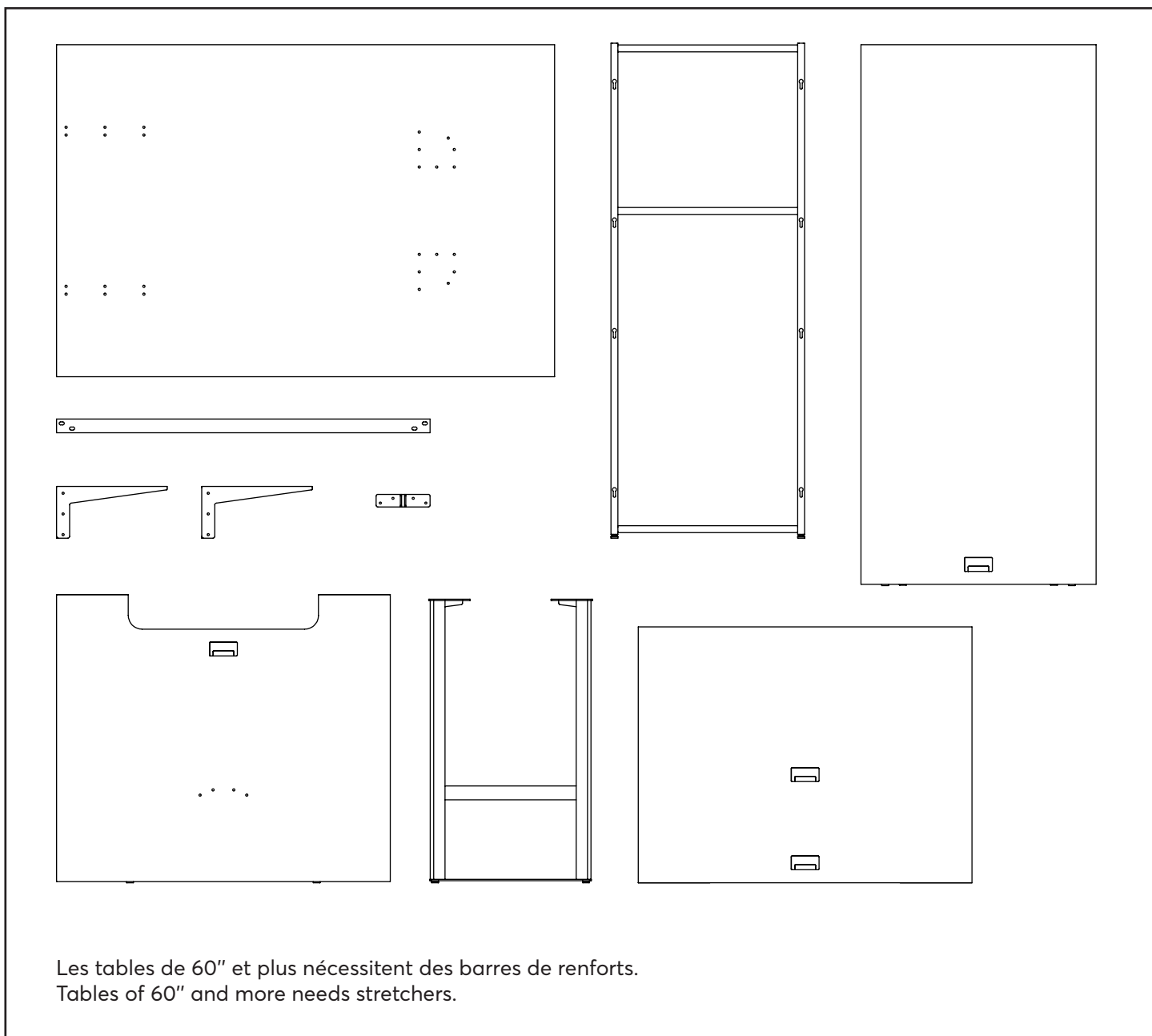
**GUIDE D'INSTALLATION**  
**INSTALLATION GUIDE**

## **MEDIA FIT**

MUR MEDIA ET TABLE COLLABORATIVE/  
VERTICAL MEDIA WALL WITH COLLABORATIVE TABLE  
36-48" LARGEUR / WIDE  
(FT+MF)



## Liste de pièces / Part list



### Quincailleries / Hardware



26 x Vis 1/4-20 x 3/4" tête ronde  
26 x screw 1/4-20 x 3/4" round head



10 x Vis 1/4-20 x 1/2" tête ronde  
10 x screw 1/4-20 x 1/2" round head

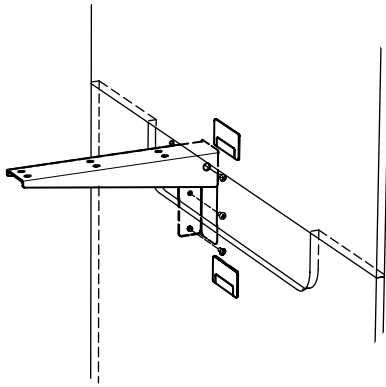


4 x Boulon à tête hexagonale #5 12 mm  
4 x Hex Bolt #5 12 mm



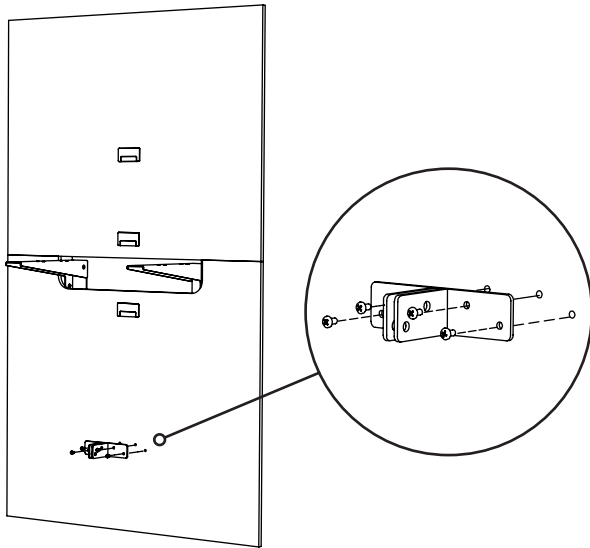
4 x Boulon à tête hexagonale #4 15 mm  
4 x Hex Bolt #4 15 mm

## Assemblage / Assembly



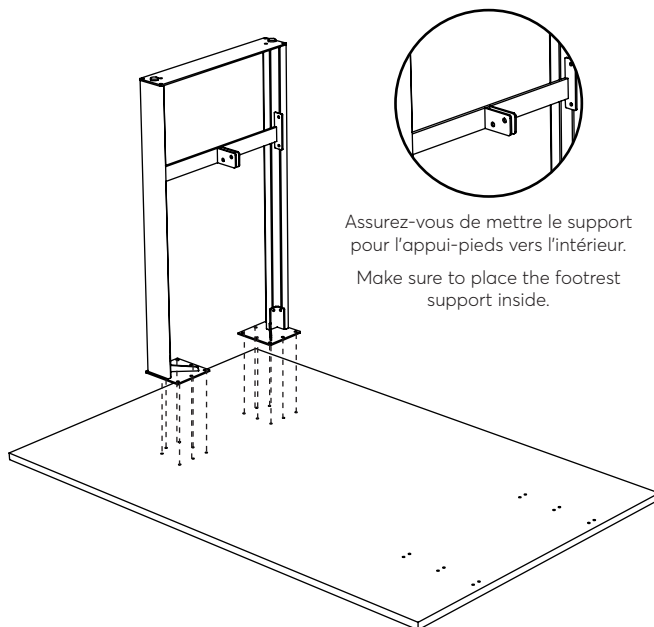
Assemblez les équerres sur la structure interne à l'aide de 6 vis 1/4-20 1/2.

Assemble the brackets on the internal structure using 6 1/4-20 1/2 screws.



Assemblez la plaque de fixation de l'appui-pieds sur le mur média avec les 4 vis 1/4-20 1/2.

Assemble the fixation plate to the media wall using 4 1/4-20 1/2 screws.



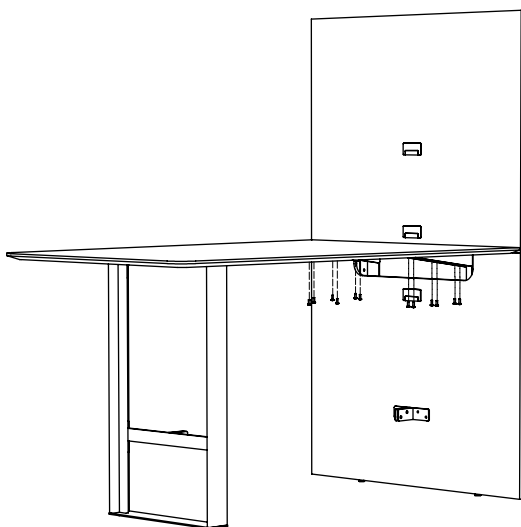
Assurez-vous de mettre le support pour l'appui-pieds vers l'intérieur.  
Make sure to place the footrest support inside.

Placez le dessus de table à l'envers sur une surface de protection afin d'éviter les égratignures.

Assemblez le piètement à la table avec 14 vis 1/4-20 x 3/4" à tête ronde.

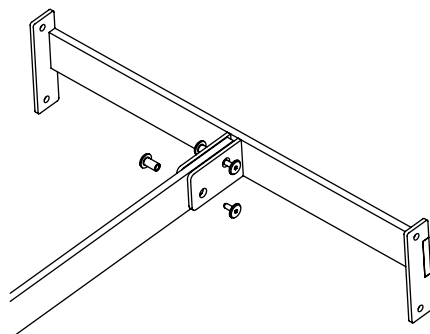
Place the table top upside down on a soft surface to prevent it from scratching.  
Assemble the legs to the surface using 14 1/4-20 x 3/4" round head screws.

## Assemblage / Assembly



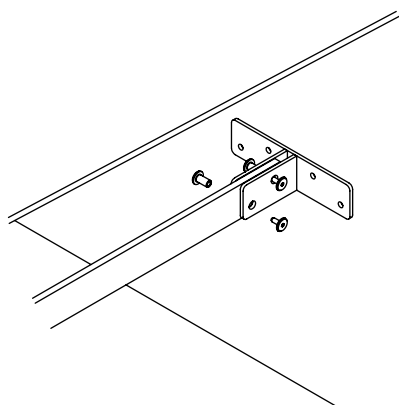
Déposez la surface de la table sur les équerres et fixez-là avec les 12 vis 1/4-20 3/4.

Place the table top on the brackets and secure it with the 12 1/4-20 3/4 screws.



Alignez les trous pré-perçés de la barre transversale et du support latéral. Assemblez-les à l'aide des boulons à tête hexagonale #4 15 mm et des boulons à tête hexagonale #5 12 mm.

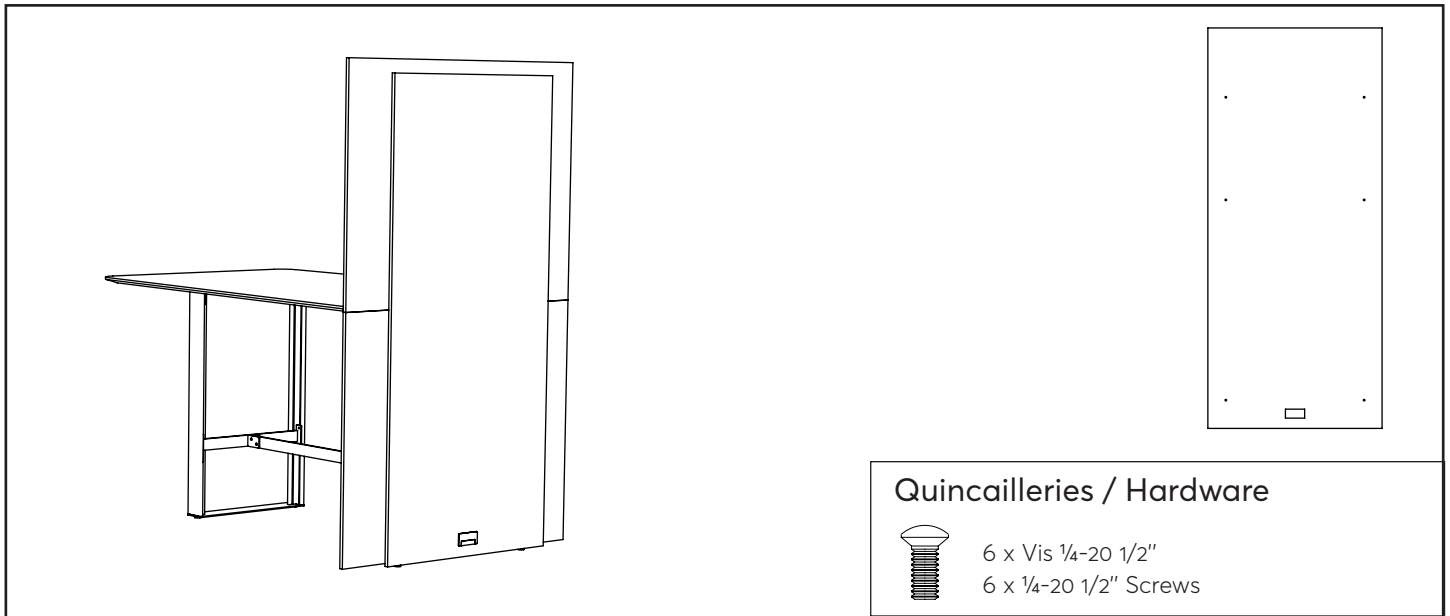
Align the predrilled holes of the footrest bar and the side support braces. Assemble parts with Hex Bolts #4 15 mm and Hex Bolts #5 12 mm.



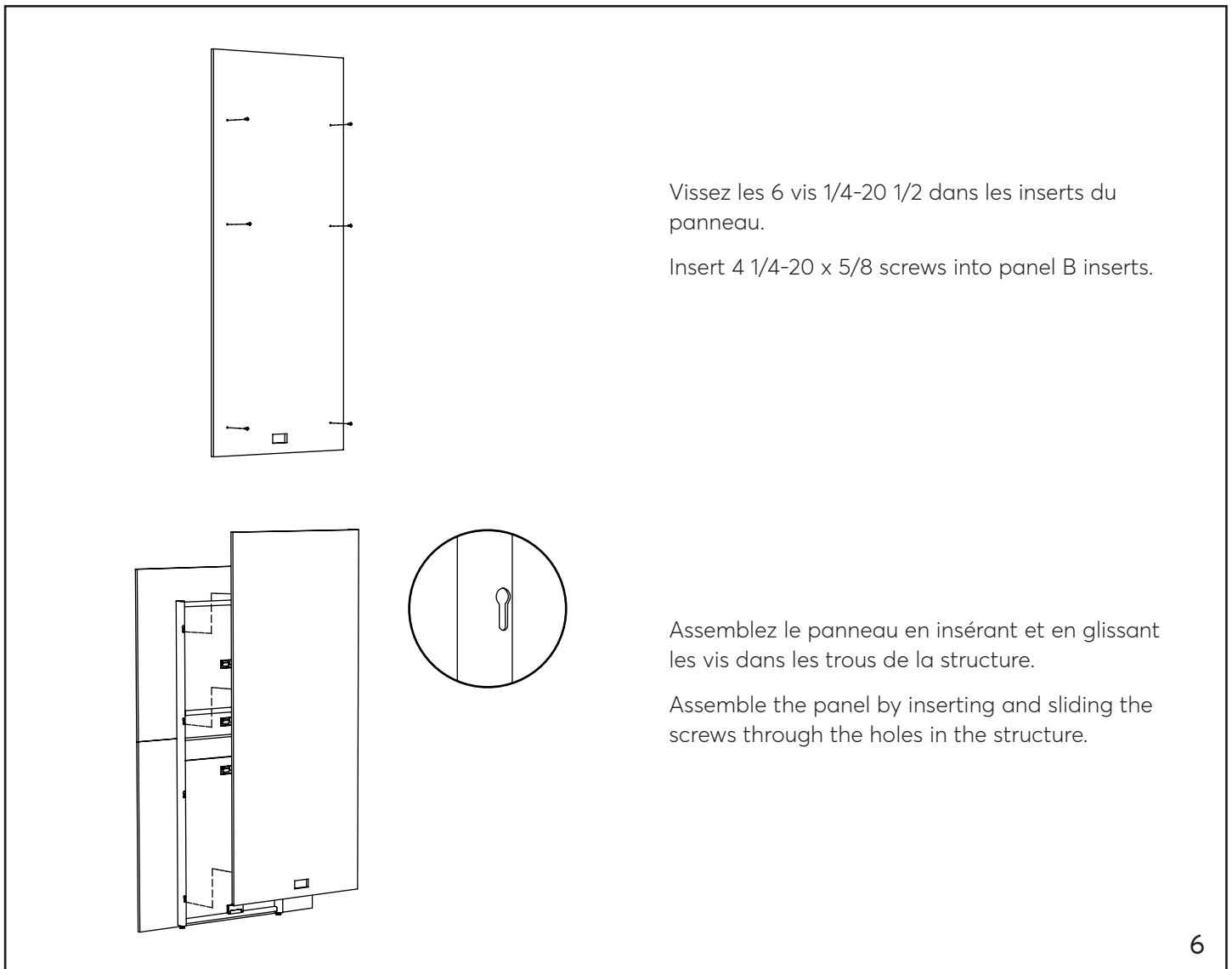
Assemblez l'autre extrémité de la barre transversale sur le mur média avec les boulons à tête hexagonale #4 15 mm et les boulons à tête hexagonale #5 12 mm.

Assemble the other side of the crossbar to the media wall with #4 15mm hex head bolts and #5 12mm hex head bolts.

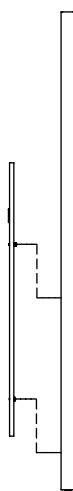
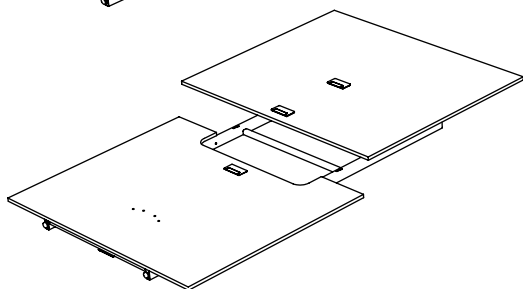
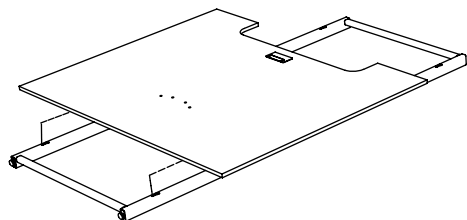
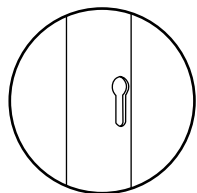
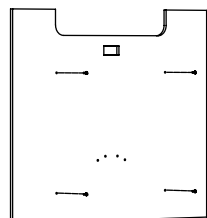
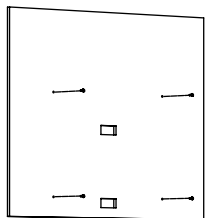
## Panneau arrière de finition / Back panel (MFB)



## Assemblage / Assembly



## Détail d'assemblage du mur/ Wall assembly details



Vissez les 4 vis 1/4-20 1/2 dans les inserts du panneau du haut et 4 vis 1/4-20 1/2 dans les inserts du panneau du bas.

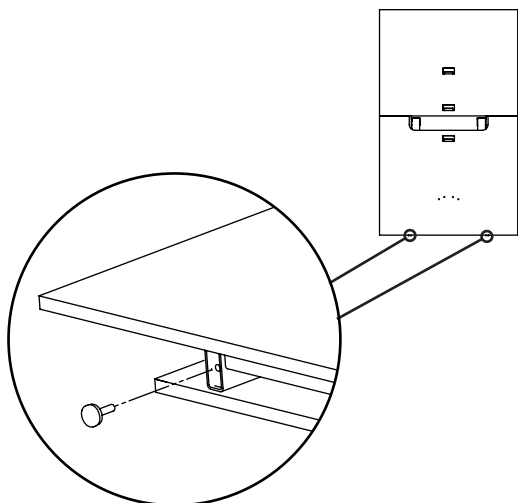
Screw the 4 1/4-20 1/2 screws into the top panel inserts and 4 1/4-20 1/2 screws into the bottom panel inserts.

Placez la structure à plat. Assemblez le panneau du bas en insérant et en glissant les vis dans les trous de la structure.

Place the structure on a flat surface. Slide the screws inside the holes in the structure.

Répétez cette étape pour assembler le panneau du haut sur la structure.

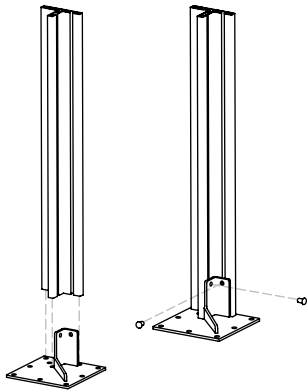
Repeat this step to assemble the top panel to the structure.



Vissez les niveleurs dans la structure.

Screw the glides into the structure.

## Détails d'assemblage de la patte / Leg assembly details

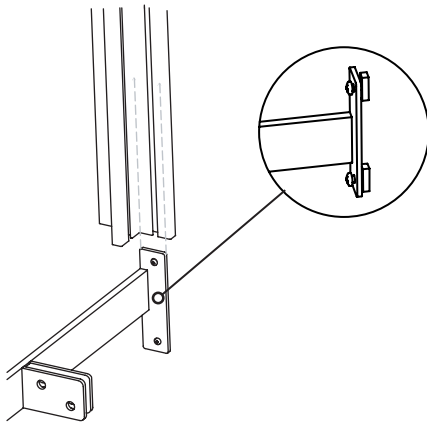


Assemblez la plaque et le piètement avec les 3 vis #12 x 2".  
Assemble the plate and the leg with 3 screws #12 x 2".

Vissez le contrevent de la plaque dans les rainures du piètement avec les vis 1/4-20 1/2" et les lames de serrages.

Screw the brace of the plate into the grooves of the leg with the 1/4-20 1/2" screws and the fixation plate.

Facultatif: Si désiré, veuillez insérer la colonne passe-fils (page 8) avant de procéder aux prochaines étapes  
Optional: If desired, please insert the wire management (page 8) before proceeding to the next steps

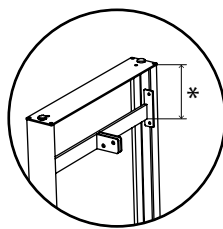


Glissez les lames de serrage dans la rainure verticale de la patte.

Slide the fixation plates in the vertical groove of the leg.

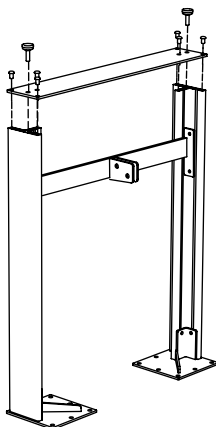
Fixez le support latéral en position en serrant la vis 1/4-20 1/2".

Secure the dividing support braces in place with the 1/4-20 1/2" screw.



\* L'appui-pied doit être à 13.5" de hauteur pour les tables de 42".  
Footrest must be 13.5" high for 42" tables.

\* L'appui-pied doit être à 7.5" de hauteur pour les tables de 36".  
Footrest must be 7.5" high for 36" tables.



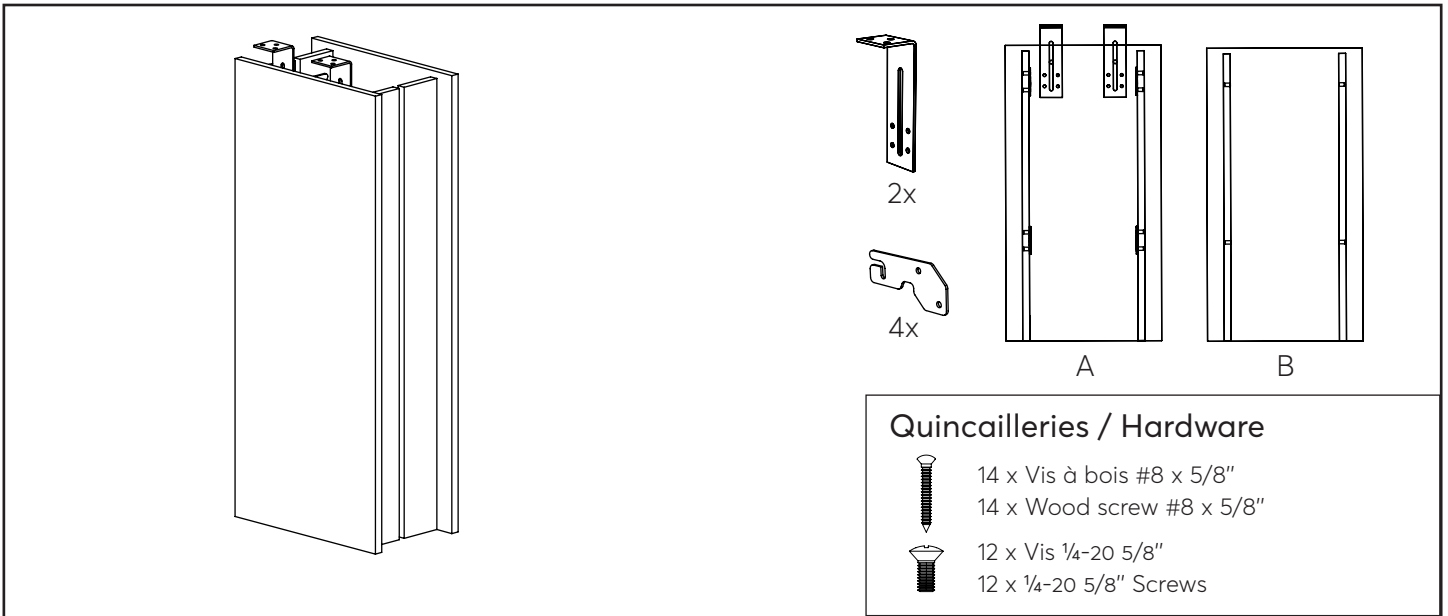
Vissez la plaque au piètement avec les vis #12 x 2".

Screw the plate to the leg with screw #12 x 2".

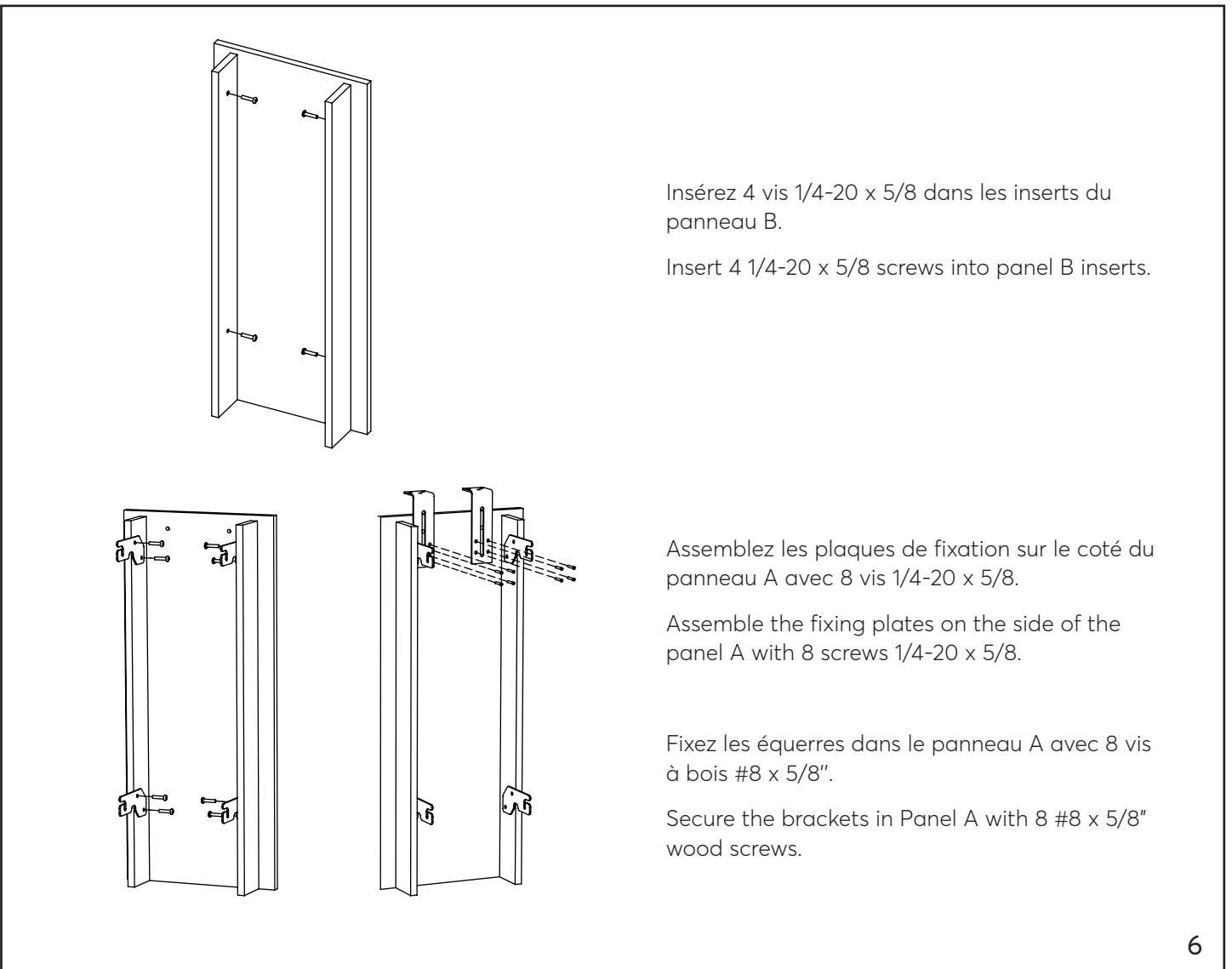
Vissez les glides dans le piètement en passant au travers de la plaque.

Screw the glides through the plate in the leg.

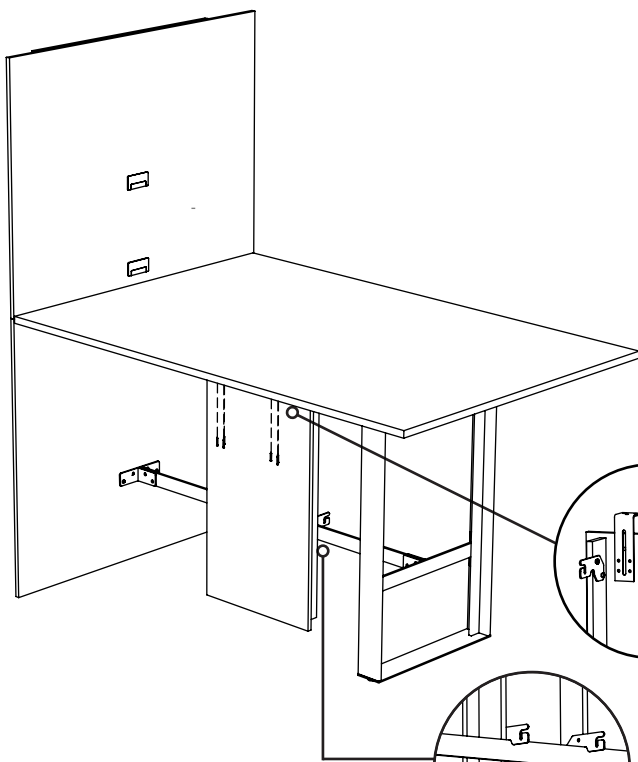
# Boîte d'électrification / Electrification Box (BE/BEXL)



## Assemblage / Assembly

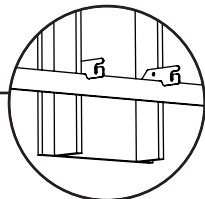






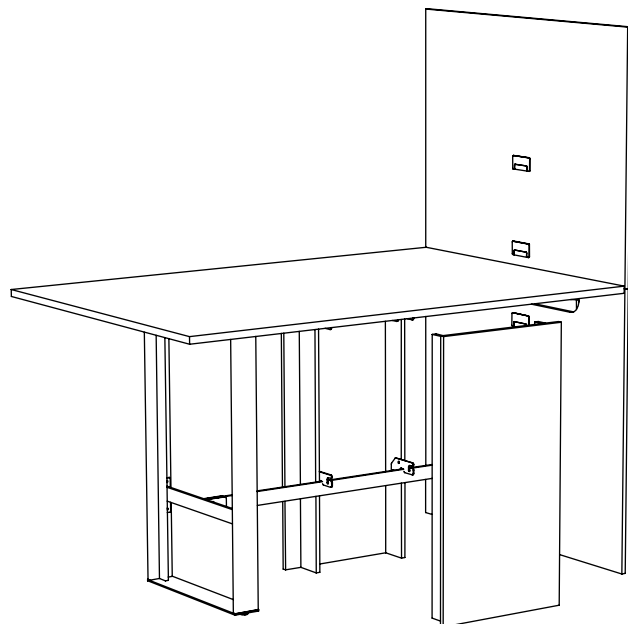
Fixez le panneau A sous la table avec les 6 vis à bois #8 x 5/8".

Assemble the panel A under the table with 6 wood screws #8 x 5/8".



Assurez-vous que les équerres soient fixées à la bonne hauteur afin que les plaques de fixation s'appuient sur la barre transversale de l'appui-pieds.

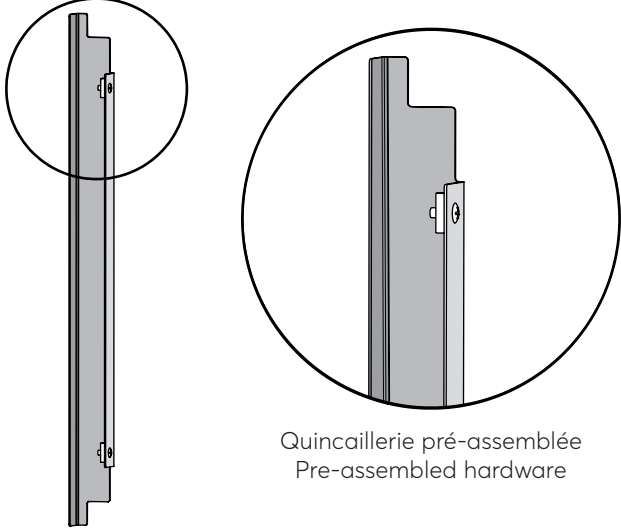
Make sure the brackets are installed at the correct height to get them lock on the footrest crossbar.



Accrochez le panneau B sur les plaques de fixation du panneau A.



Fix the panel B onto the fixation plates of the panel A.

# Colonne passe-fils / Wire management (PF)

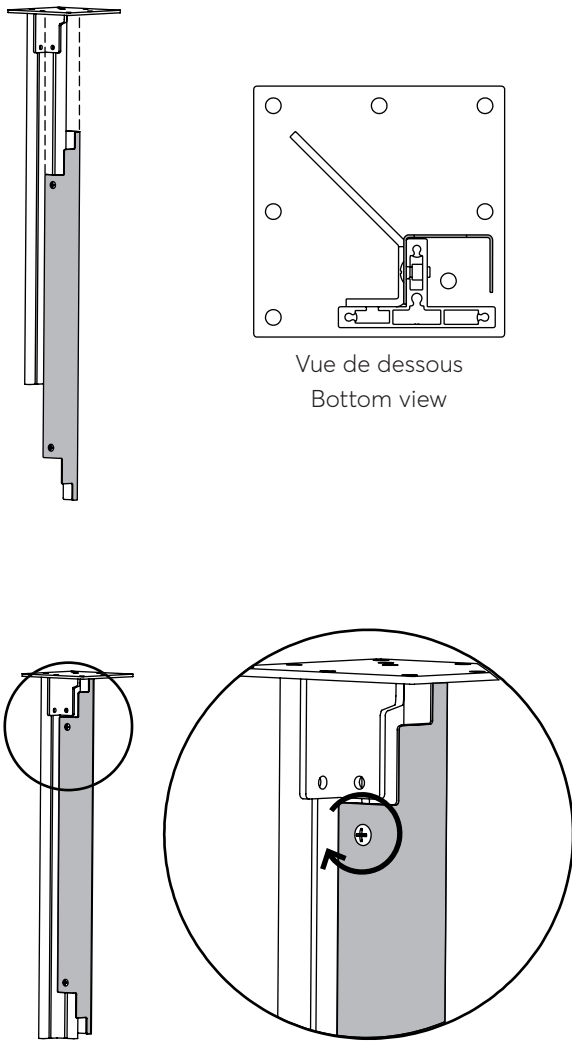


Quincaillerie pré-assemblée  
Pre-assembled hardware

**Quincailleries / Hardware**

-  2 x Vis 1/4-20 x 1/2"  
2 x 1/4-20 x 1/2" Screws
-  2 x Lames de serrage  
2 x Fixation plates

## Assemblage / Assembly



Glissez les lames de serrage dans la rainure verticale de la patte.

Slide the fixation plates in the vertical groove of the leg.

Vue de dessous  
Bottom view

Fixez le passe-fil en position en serrant la vis 1/4-20 1/2".

Secure the wire management in place with the 1/4-20 1/2" screw.