

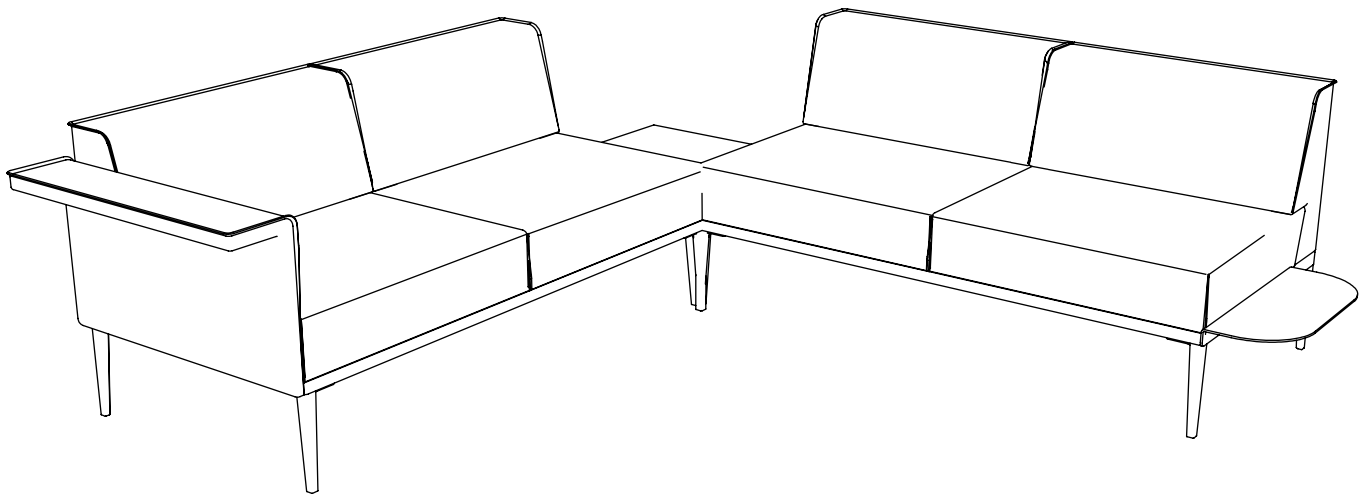
**ROUILLARD**

**GUIDE D'INSTALLATION**  
**INSTALLATION GUIDE**

**EVA**

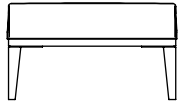
Nest, Flow & Courbe  
Nest, Flow & Curve

EN/EW/EU

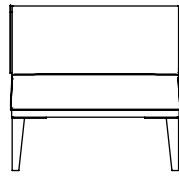


<b>CODIFICATION</b> .....	3
<b>DOSSIER/BACKREST</b> .....	5
<b>PIÈTEMENT/LEGS (BL/BN/BE/MN/MW)</b> .....	6
<b>BRAS/ARMS (B4/BC/B15/B30)</b> .....	7
<b>PLAQUE DE CONNEXION/SEAT TO SEAT BRACKET (MBC5)</b> .....	10
<b>TABLETTES/SHELVES</b>	
Tablette portable oblong / Oblong laptop shelf (TVLO) .....	12
Tablette d'extrémité / End shelf (TVB) .....	15
Tablette arrière rectiligne / Straight rear shelf (TVNN/TVNW) .....	16
Tablette arrière courbe / Curved rear shelf (TVUN/TVUW) .....	18
Tablette mitoyenne ronde / Coffee round tablet (TVMR) .....	20
Tablette entre les sièges / Shelf between the seats (TVT) .....	23
Tablette de coin / Corner shelf (TVA) .....	24

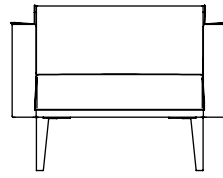
# EVA FLOW



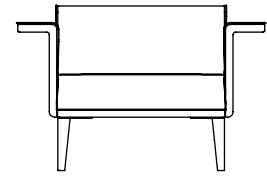
EW11\*



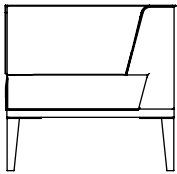
EW31\*



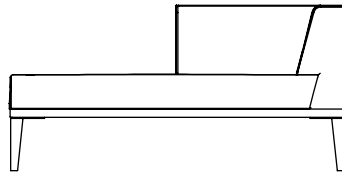
EW31\*B4



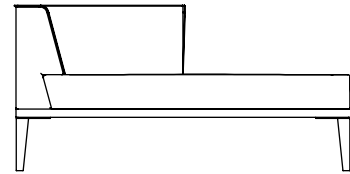
EW31\*BL



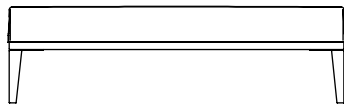
EW31\*



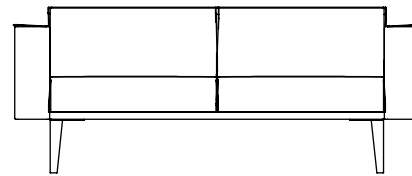
EWCG32\*



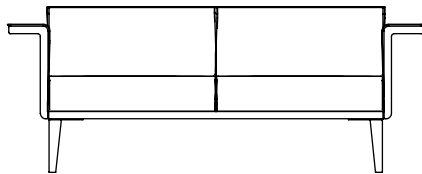
EWCD32\*



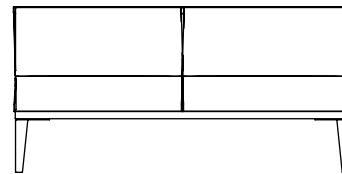
EW12\*



EW32\*B4

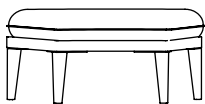


EW32\*BL

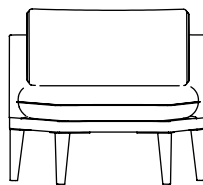


EW32\*

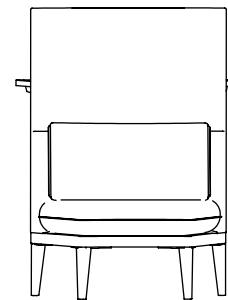
# EVA COURBE/CURVE



EU11\*

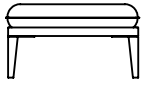


EU31\*

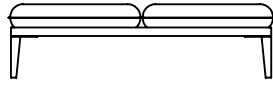


EU41\*

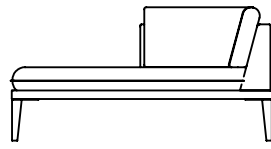
# EVA NEST



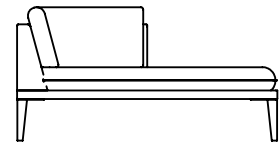
EN11\*



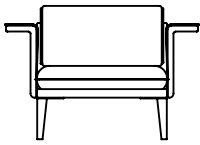
EN12\*



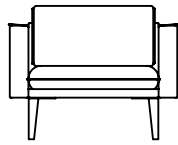
ENCG32\*



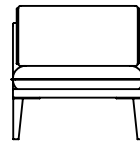
ENCD32\*



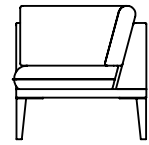
EN31\*BL



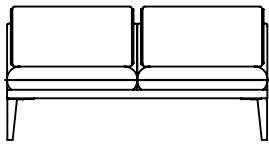
EN31\*B4



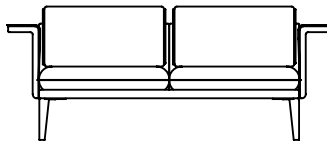
EN31\*



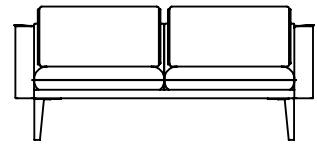
ENC31\*



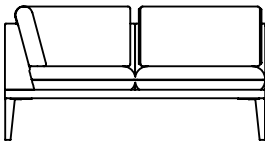
EN32\*



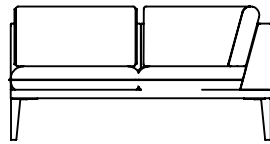
EN32\*BL



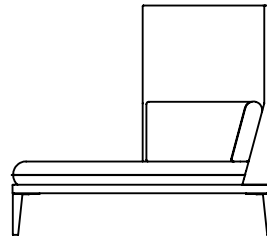
EN32\*B4



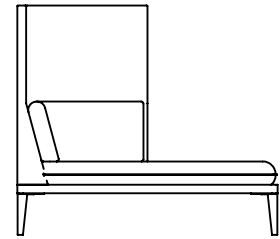
ENCD32\*



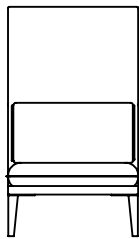
ENCG32\*



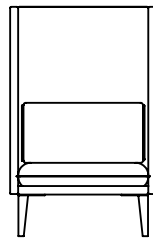
ENCG42\*



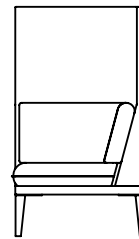
ENCD42\*



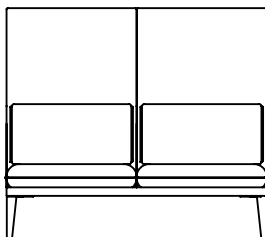
EN41\*



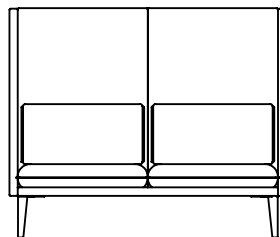
EN41\*B15  
EN41\*B30



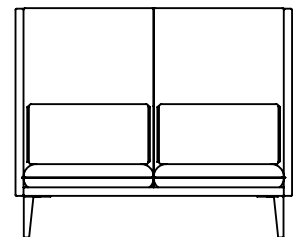
ENC41\*



EN42\*

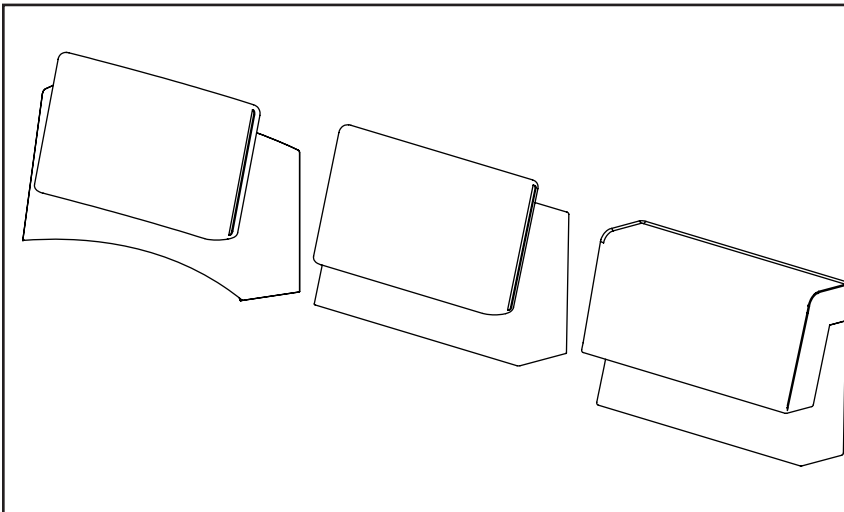


EN42\*B15



EN42\*B30

# Dossier / Backrest



## Quincailleries / Hardware



Pour 1 place / For 1-seater

4 x Vis 1/4-20 x 3-1/2" à tête ronde  
4 x 1/4-20 x 3-1/2" round head screws

Pour 2 places / For 2-seater

8 x Vis 1/4-20 x 3-1/2" à tête ronde  
8 x 1/4-20 x 3-1/2" round head screws



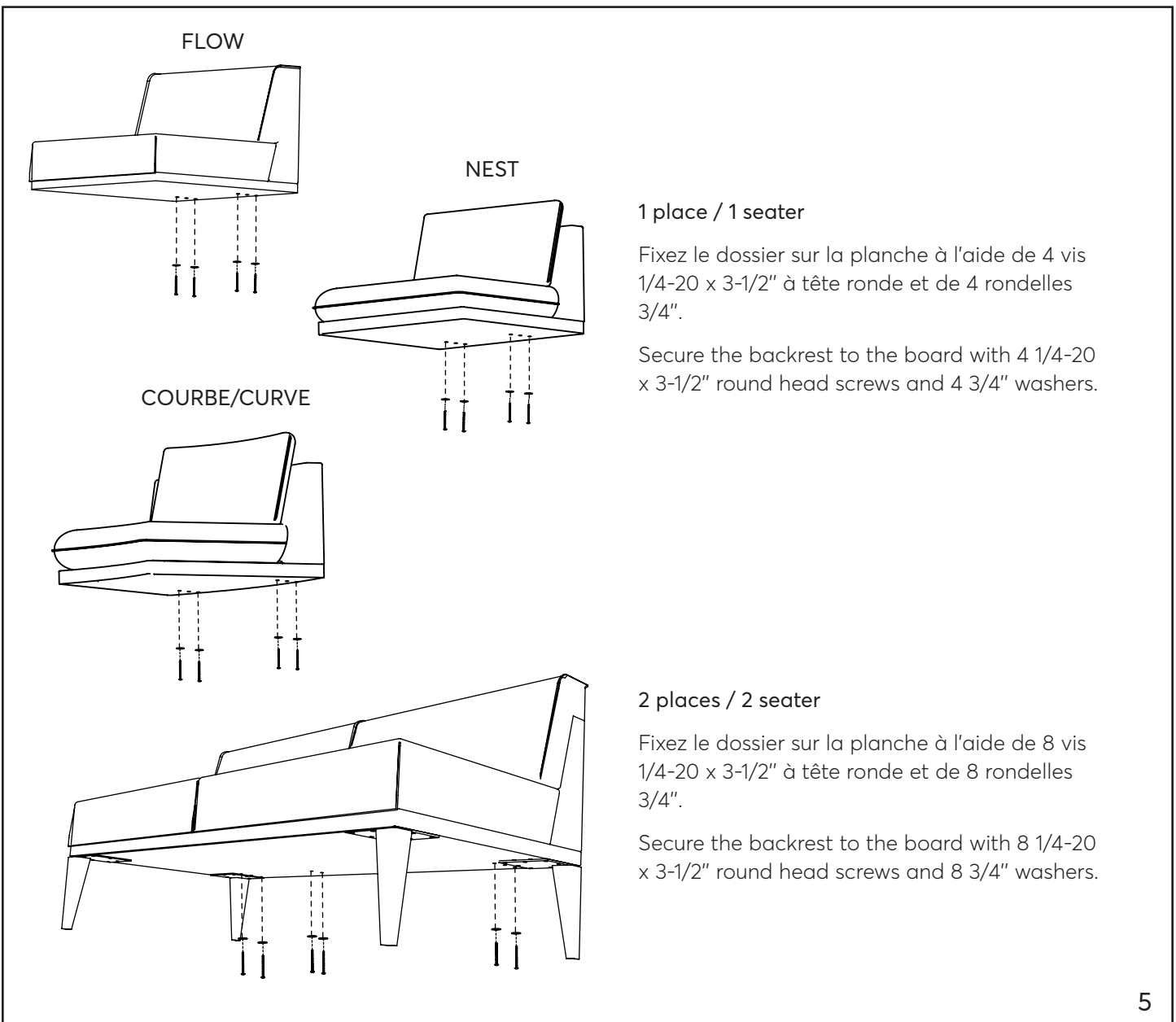
Pour 1 place / For 1-seater

4 x Rondelles 3/4"  
4 x 3/4" washers

Pour 2 places / For 2-seater

8 x Rondelles 3/4"  
8 x 3/4" washers

## Assemblage / Assembly



FLOW

NEST

COURBE/CURVE

### 1 place / 1 seater

Fixez le dossier sur la planche à l'aide de 4 vis 1/4-20 x 3-1/2" à tête ronde et de 4 rondelles 3/4".

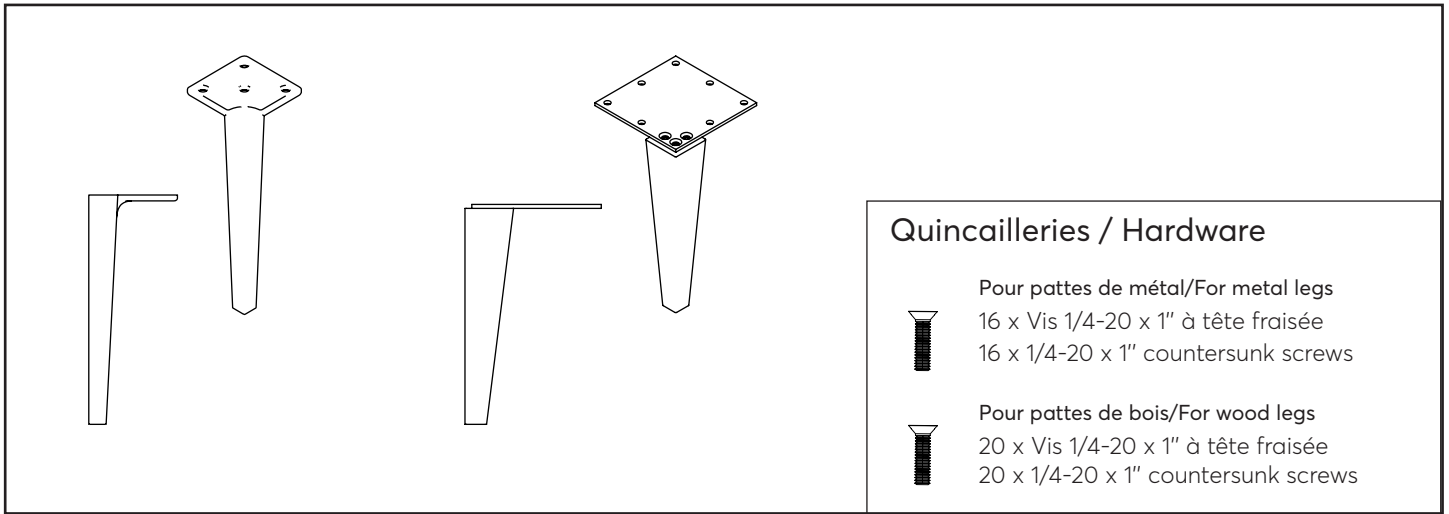
Secure the backrest to the board with 4 1/4-20 x 3-1/2" round head screws and 4 3/4" washers.

### 2 places / 2 seater

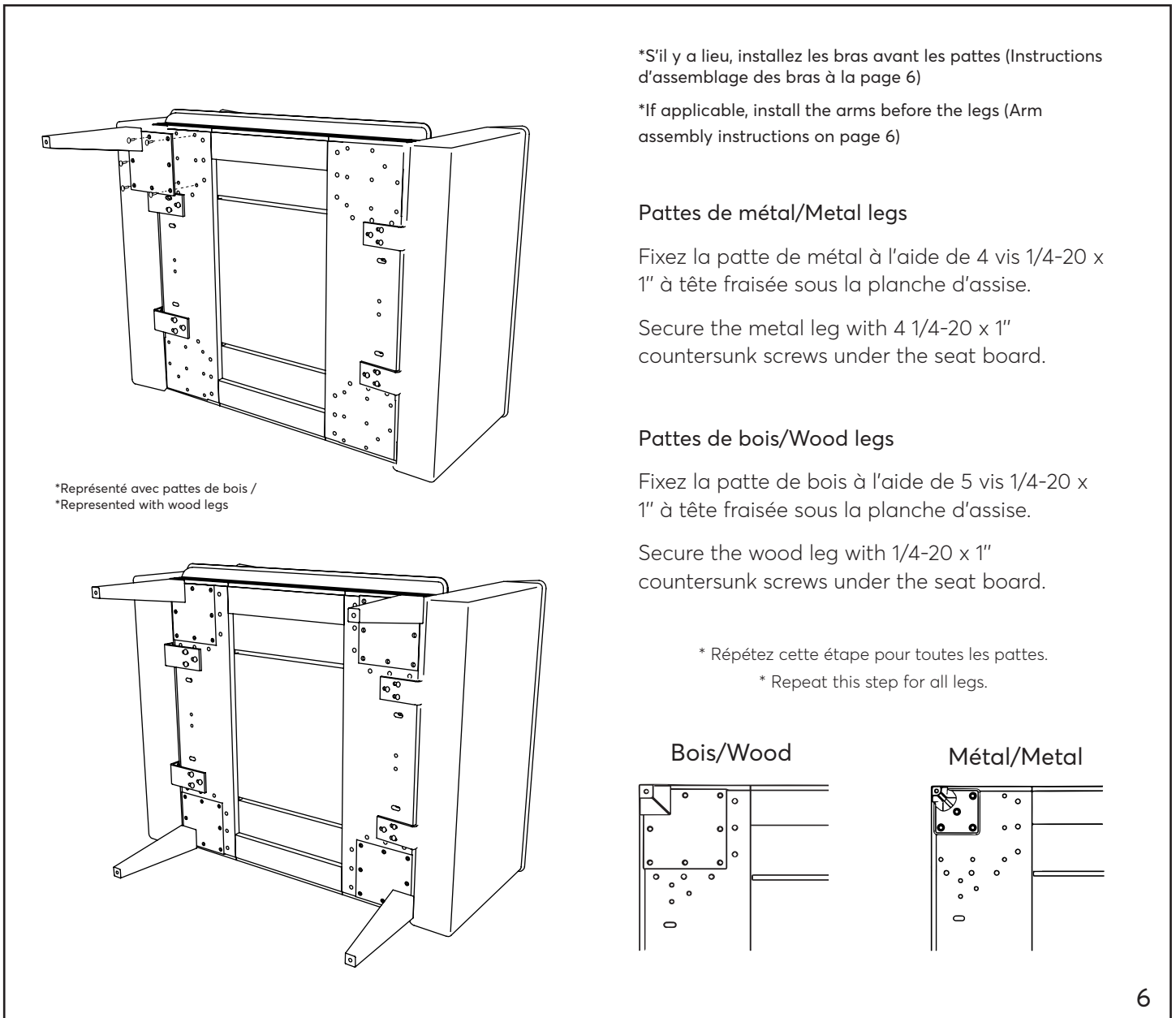
Fixez le dossier sur la planche à l'aide de 8 vis 1/4-20 x 3-1/2" à tête ronde et de 8 rondelles 3/4".

Secure the backrest to the board with 8 1/4-20 x 3-1/2" round head screws and 8 3/4" washers.

# Piètement / Legs (BL/BN/BE/MN/MW)

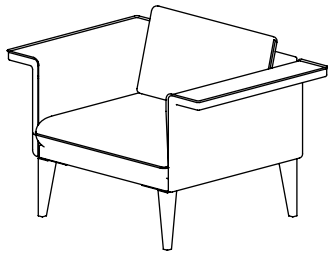


## Assemblage / Assembly

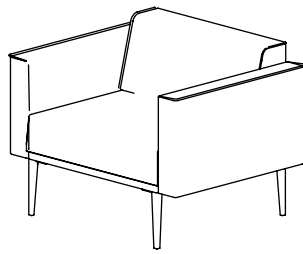


# Bras / Arms(B4/BC/B15/B30)

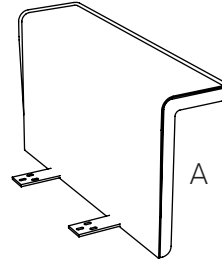
Facultatif / Optional



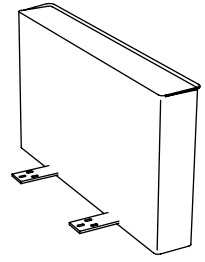
Bras suspendu /  
Suspended arm (A)



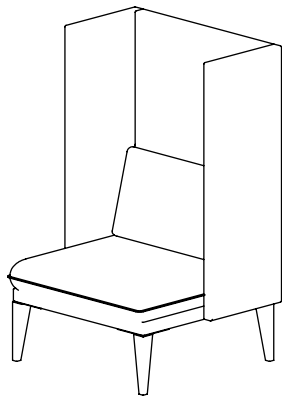
Bras large /  
Wide arm (B)



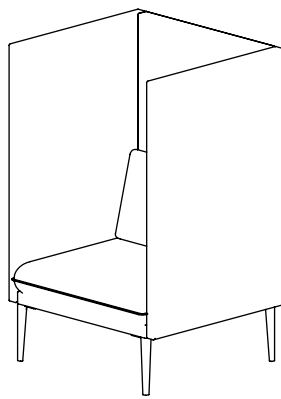
A



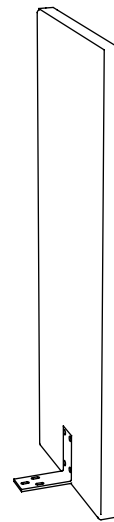
B



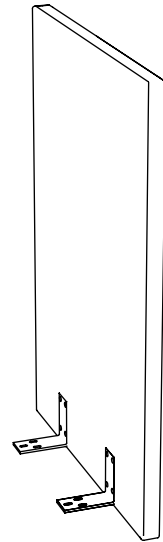
Bras 15" /  
15" arm (C)



Bras 30" /  
30" arm (D)



C



D

## Quincailleries / Hardware

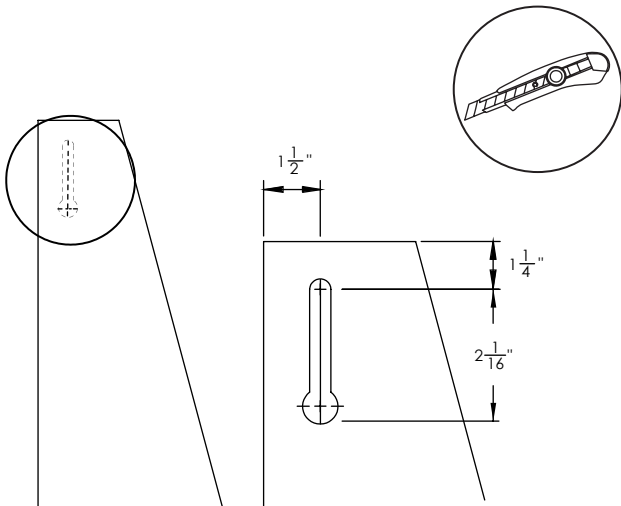


6 x Vis 1/4-20 x 1" à tête ronde  
6 x 1/4-20 x 1" round head screws



1 x Boulon de carrosserie 1/4-20 x 1-1/2"  
1 x Carriage bolt 1/4-20 x 1-1/2"

## Assemblage / Assembly



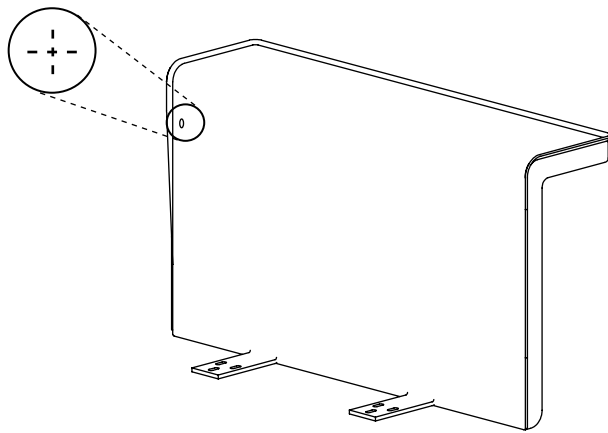
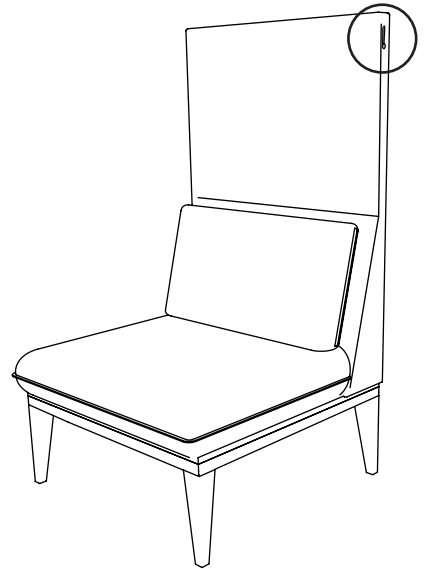
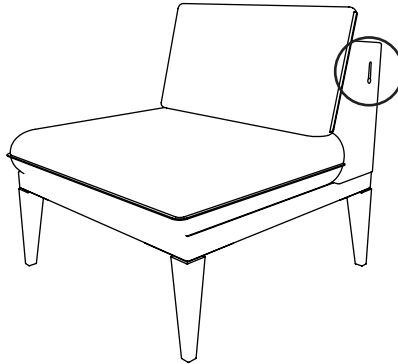
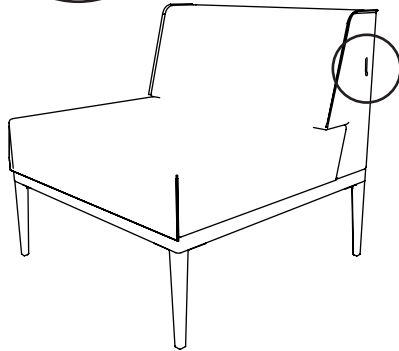
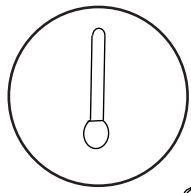
Tâtez le tissu pour trouver la clé de chemin dans le dossier. Couper une fente ainsi qu'une croix dans le tissu aux endroits indiqués.

Feel the fabric to find the path key in the backrest. Cut a slit and a cross in the fabric where indicated.

\*Voir les images à la page suivante pour connaître l'emplacement de la clé de chemin.

\*See the images on the next page for the location of the path key.

## Bras / Arms(B4/BC/B15/B30)

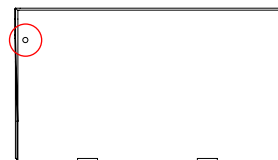


Tâtez le tissu pour trouver le trou dans le bras. Coupez le tissu en forme de croix à l'endroit indiqué.

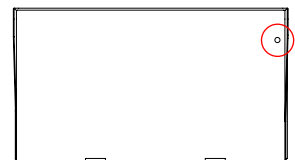
**IMPORTANT:** Vérifiez s'il s'agit d'un bras droit ou gauche.

Feel the fabric to find the hole in the arm. Cut a cross in the fabric where indicated.

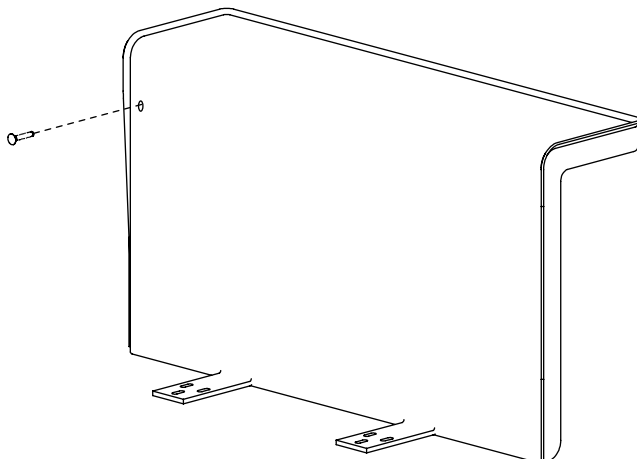
**IMPORTANT:** Check if it is a right or left arm.



Bras gauche  
Left arm



Bras droit  
Right arm

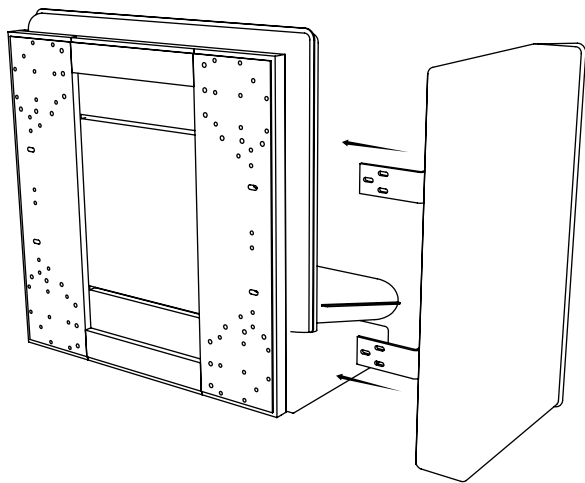


Insérez le boulon de carrosserie 1/4-20 x 1-1/2" dans le bras.

Insert the 1/4-20 x 1-1/2" carriage bolt through the arm.

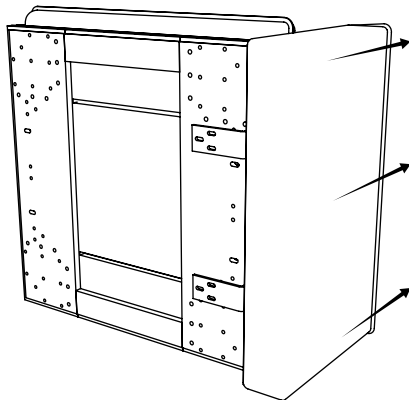


## Bras / Arms(B4/BC/B15/B30)



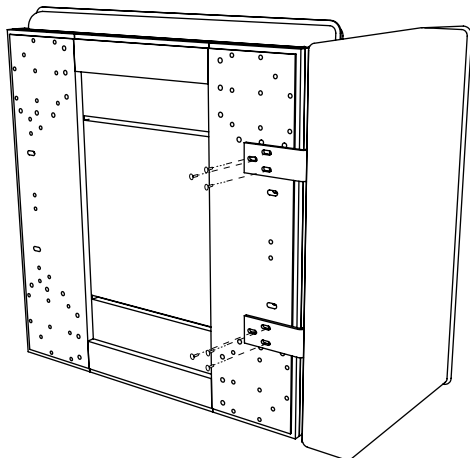
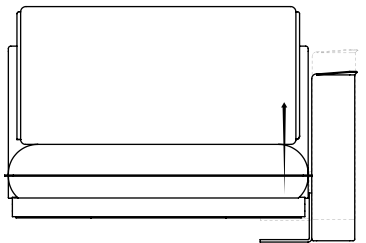
Insérez le boulon de carrosserie (fixé au bras) dans la clé de chemin du dossier.

Insert the carriage bolt (attached to the arm) into the backrest path key.



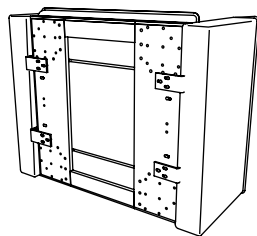
Glissez le bras jusqu'à sa position en prenant soin de bien laisser le boulon de carrosserie dans la fente de la clé de chemin.

Slide the arm into position, taking care to leave the carriage bolt in the path key slot.



Fixez le bras au siège à l'aide de 6 vis 1/4-20 x 1" à tête ronde.

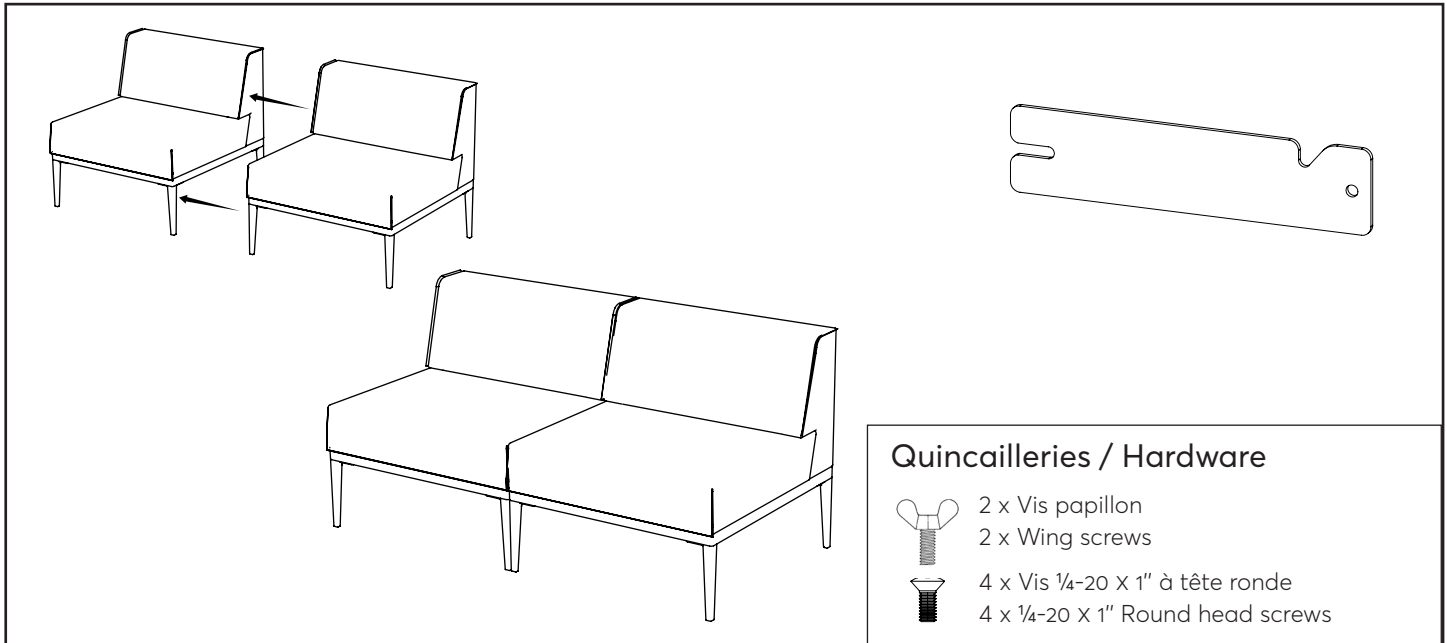
Secure the arm to the seat with 6 1/4-20 x 1" round head screws.



Si nécessaire, répétez les mêmes étapes pour le 2e bras.

If necessary, repeat the same steps for second arm.

## Plaque de connexion / Seat to seat bracket (MBC5)



### Quincailleries / Hardware

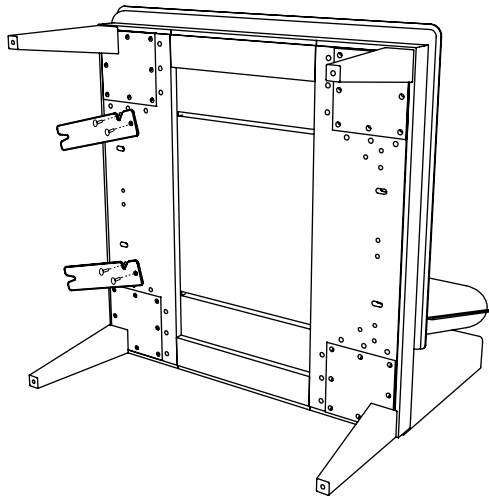


2 x Vis papillon  
2 x Wing screws



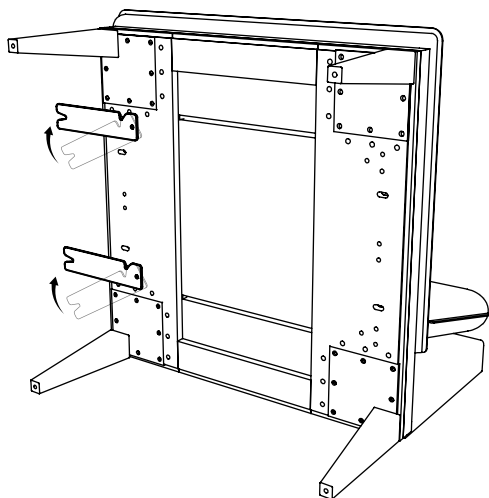
4 x Vis 1/4-20 X 1" à tête ronde  
4 x 1/4-20 X 1" Round head screws

## Assemblage / Assembly



Fixez les 2 plaques de connexion à l'aide de 4 vis 1/4-20 X 1" à tête ronde.

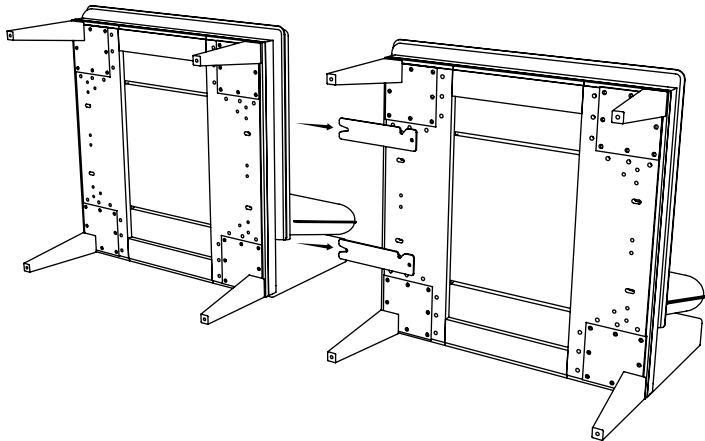
Secure the connection plates with 4 1/4-20 X 1" round head screws.



Faire pivoter les plaques pour qu'elles soient parallèles au dossier.

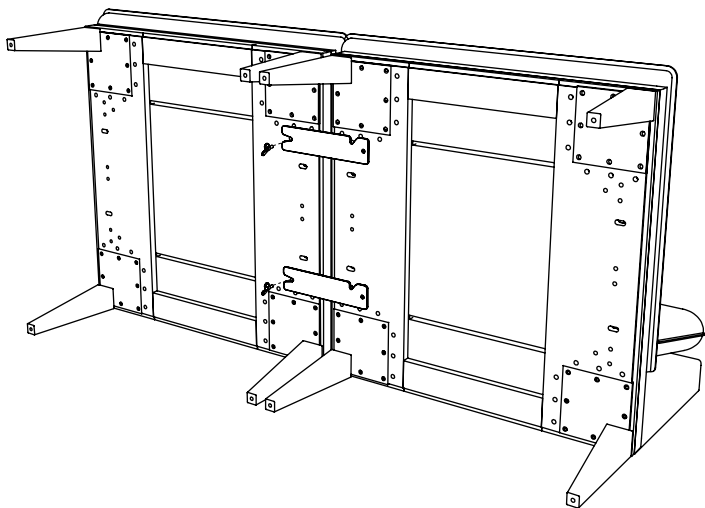
Rotate the plates to be parallel to the backrest.

## Plaque de connexion / Seat to seat bracket (MBC5)



Joindre la deuxième unité et s'assurer que les inserts sont alignés avec les plaques de connexion.

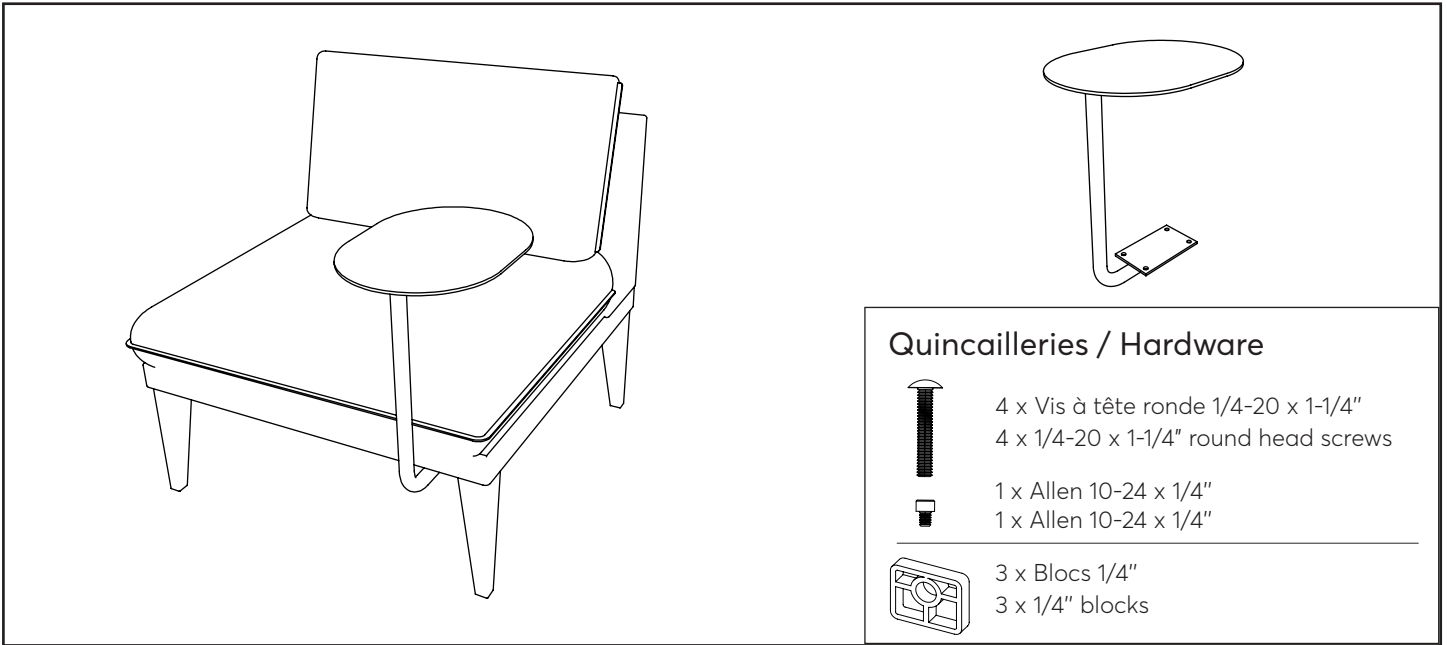
Join the second unit and make sure the inserts are aligned with the connection plates.



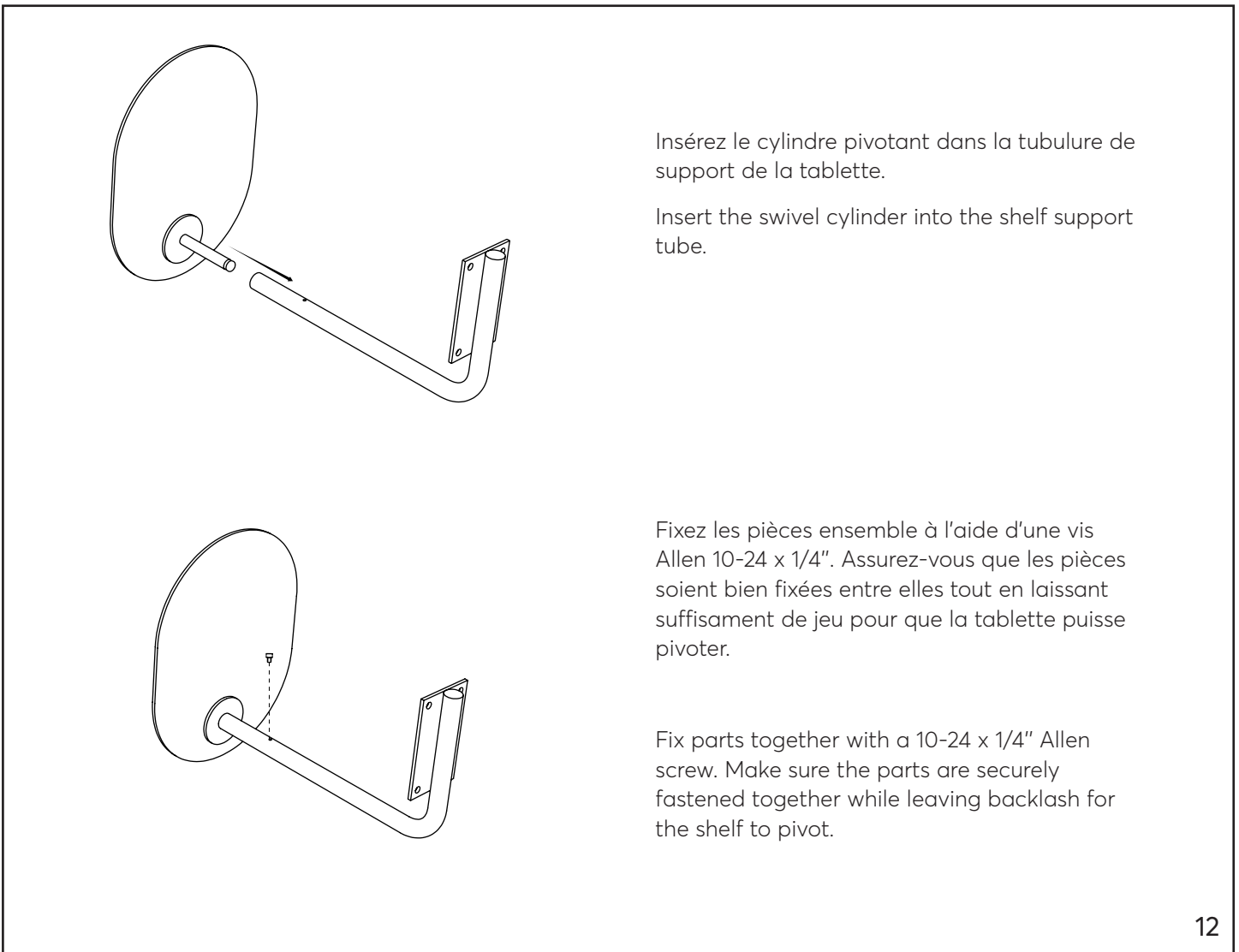
À l'aide de 2 vis papillon, fixez les plaques de connexion sur la deuxième unité.

With 2 wing screws, attach the connection plates to the second unit.

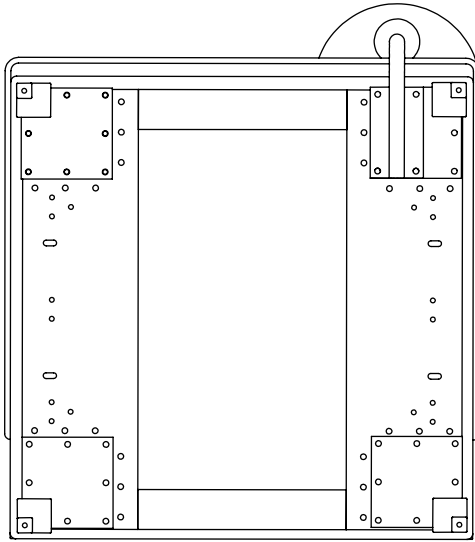
# Tablette portable oblong / Oblong laptop shelf (TVLO)



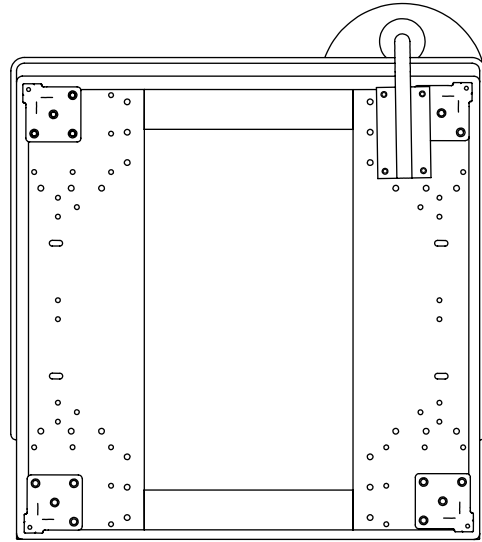
## Assemblage / Assembly



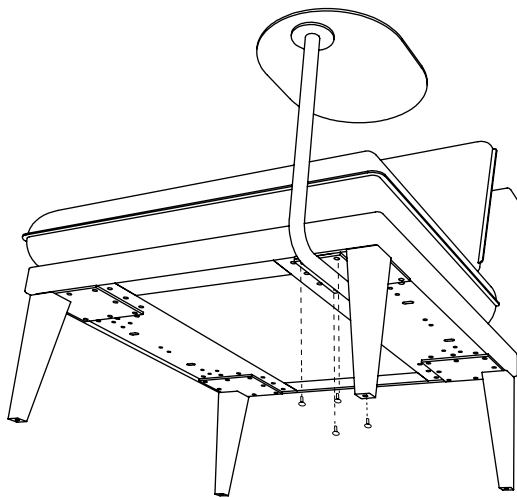
# Tablette portable oblong / Oblong laptop shelf (TVLO)



**AVEC PATTES DE BOIS  
WITH WOOD LEGS**



**AVEC PATTES DE MÉTAL  
WITH METAL LEGS**

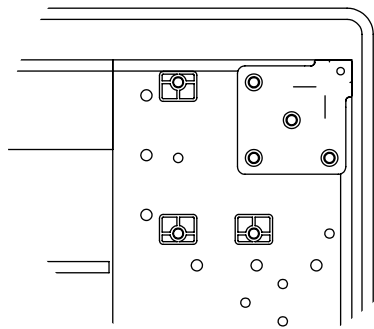


**AVEC PATTES DE BOIS / WITH WOOD LEGS**

Fixez la tablette directement sur la plaque de la patte à l'aide de 4 vis 1/4-20 x 1-1/4" à tête ronde.

Fix the shelf directly on the leg plate with 4 1/4-20 x 1-1/4" round head screws.

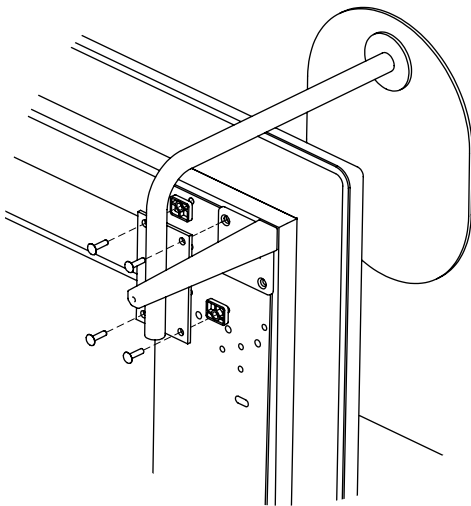
# Tablette portable oblong / Oblong laptop shelf (TVLO)



## AVEC PATTES DE MÉTAL / WITH METAL LEGS

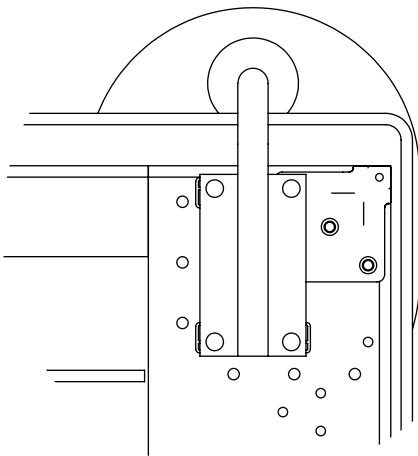
Placez des blocs 1/4" vis-à-vis les 3 inserts.

Place 1/4" blocks towards the 3 inserts.

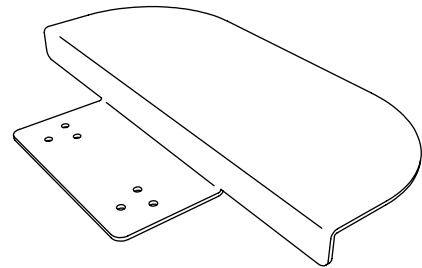
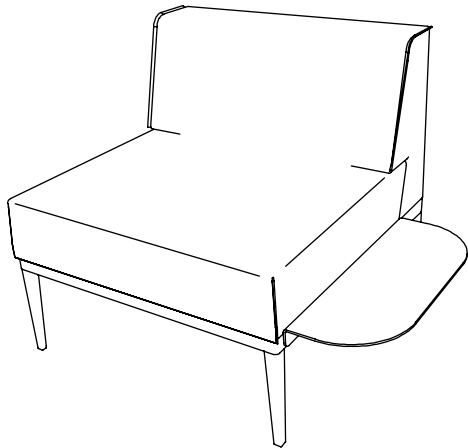


Fixez la tablette au siège à l'aide de 4 vis 1/4-20 x 1-1/4" à tête ronde. Pour l'une des vis, utilisez directement l'insert prévu pour le piétement. Pour les 3 autres, passez la vis au travers des blocs et ensuite dans la planche du siège.

Attach the shelf to the seat with 4 1/4-20 x 1-1/4" round head screws. For one of the screws, use the insert provided for the leg. For the 3 others, pass the screw through the blocks and then into the seat board.



## Tablette d'extrémité / End shelf (TVB)

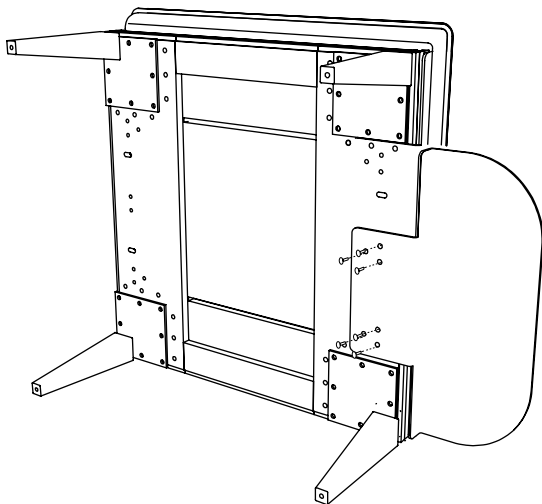
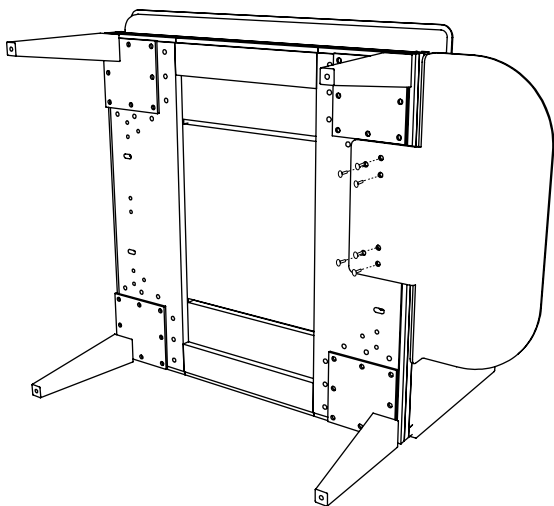


### Quincailleries / Hardware



6 x Vis à tête ronde 1/4-20 x 1"  
6 x 1/4-20 x 1" round head screws

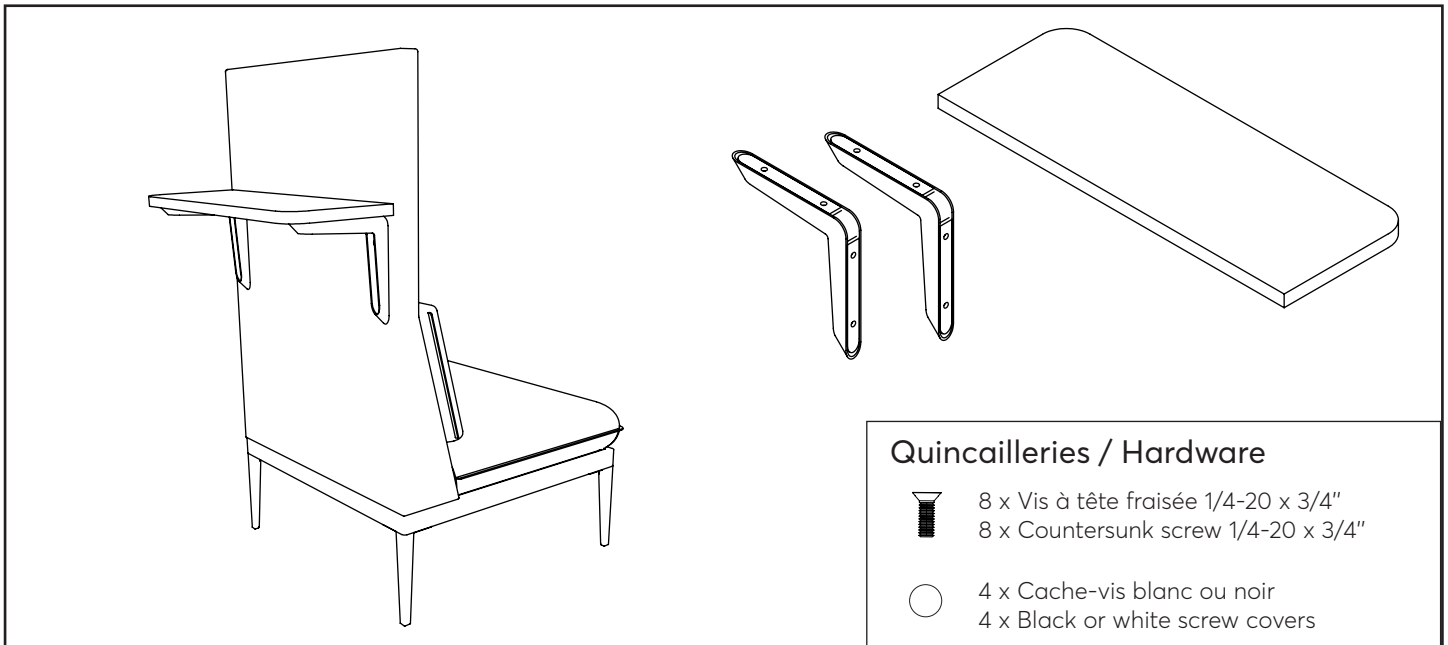
## Assemblage / Assembly



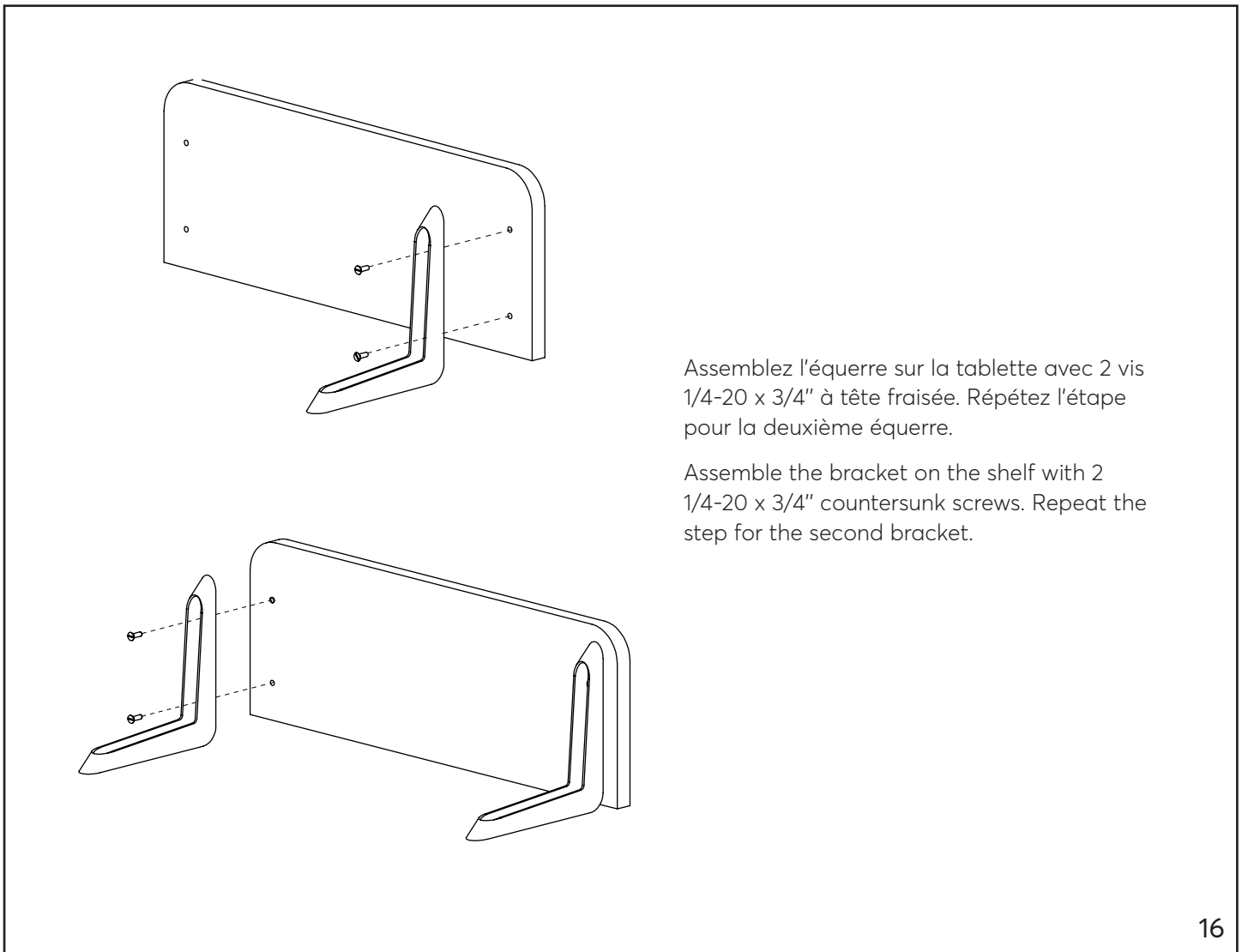
Assemblez la tablette d'extrémité à l'avant ou à l'arrière du siège grâce à 6 vis 1/4-20 x 1" à tête ronde.

Assemble the end shelf to the front or back of the seat with 6 1/4-20 x 1" round head screws.

## Tablette arrière rectiligne / Straight rear shelf (TVNN/TVNW)

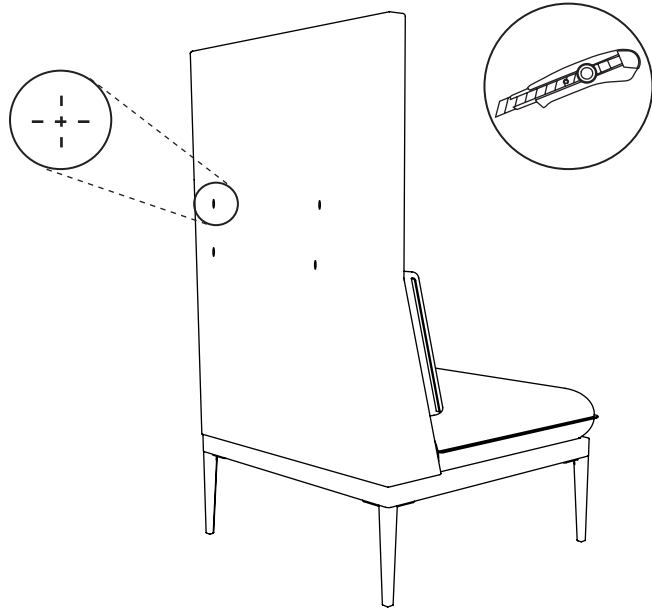


## Assemblage / Assembly



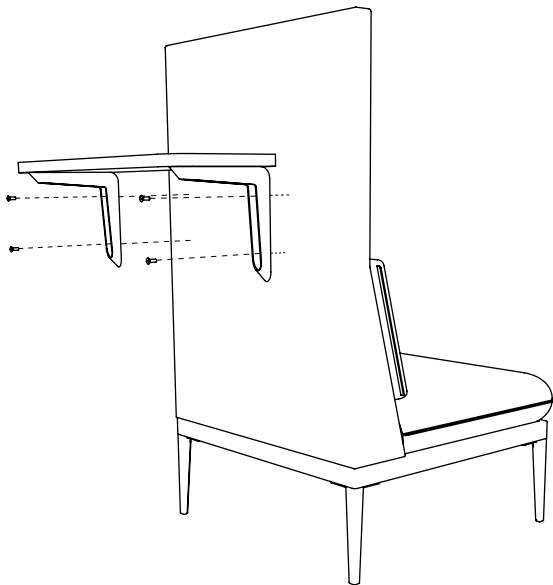


## Tablette arrière rectiligne / Straight rear shelf (TVNN/TVNW)



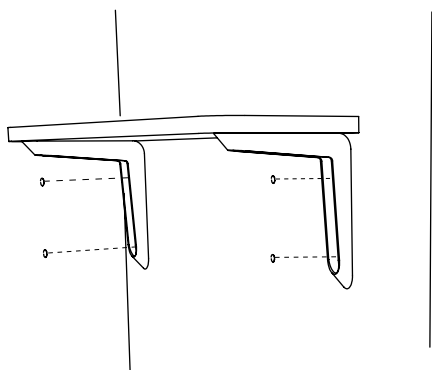
Couper le tissu en forme de croix aux endroits indiqués par les auto-collants.

Cut a cross in the fabric at the stickers location.



Assemblez la tablette sur le dossier à l'aide de 4 vis 1/4-20 x 3/4" à tête fraisée.

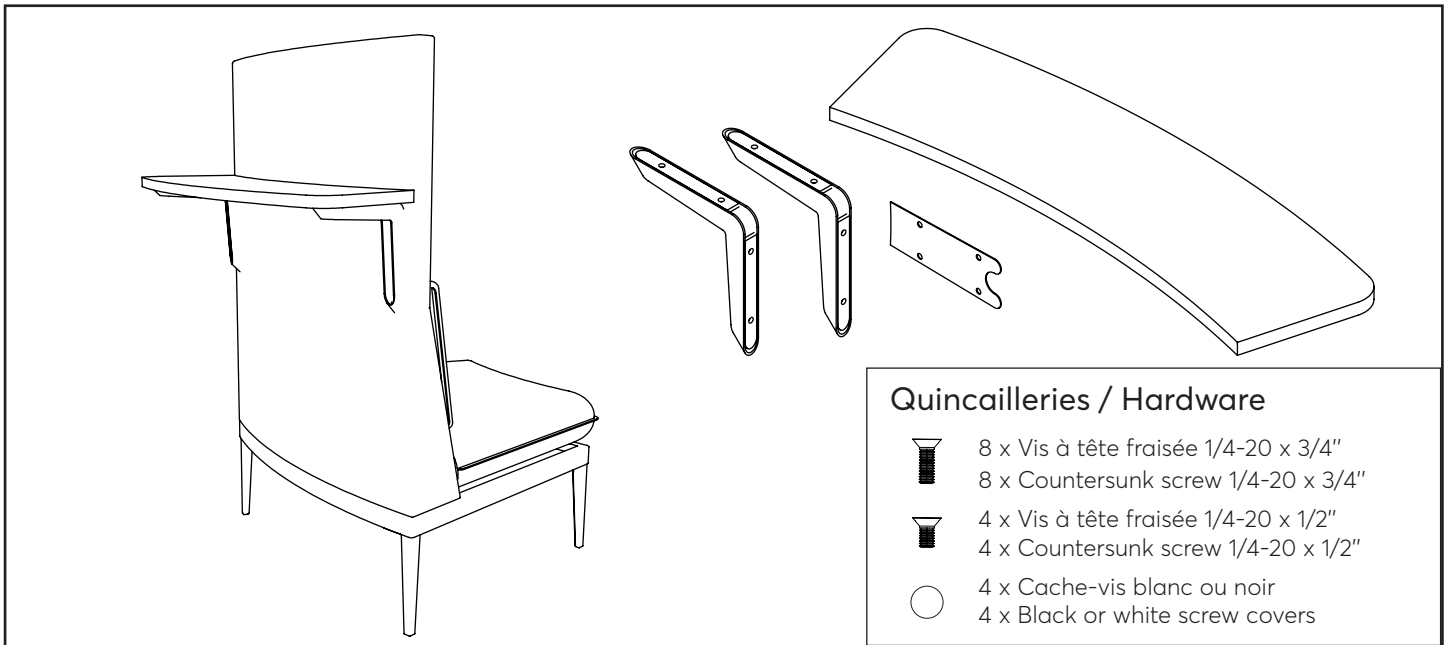
Assemble the shelf to the backrest with 4 1/4-20 x 3/4" countersunk screws.



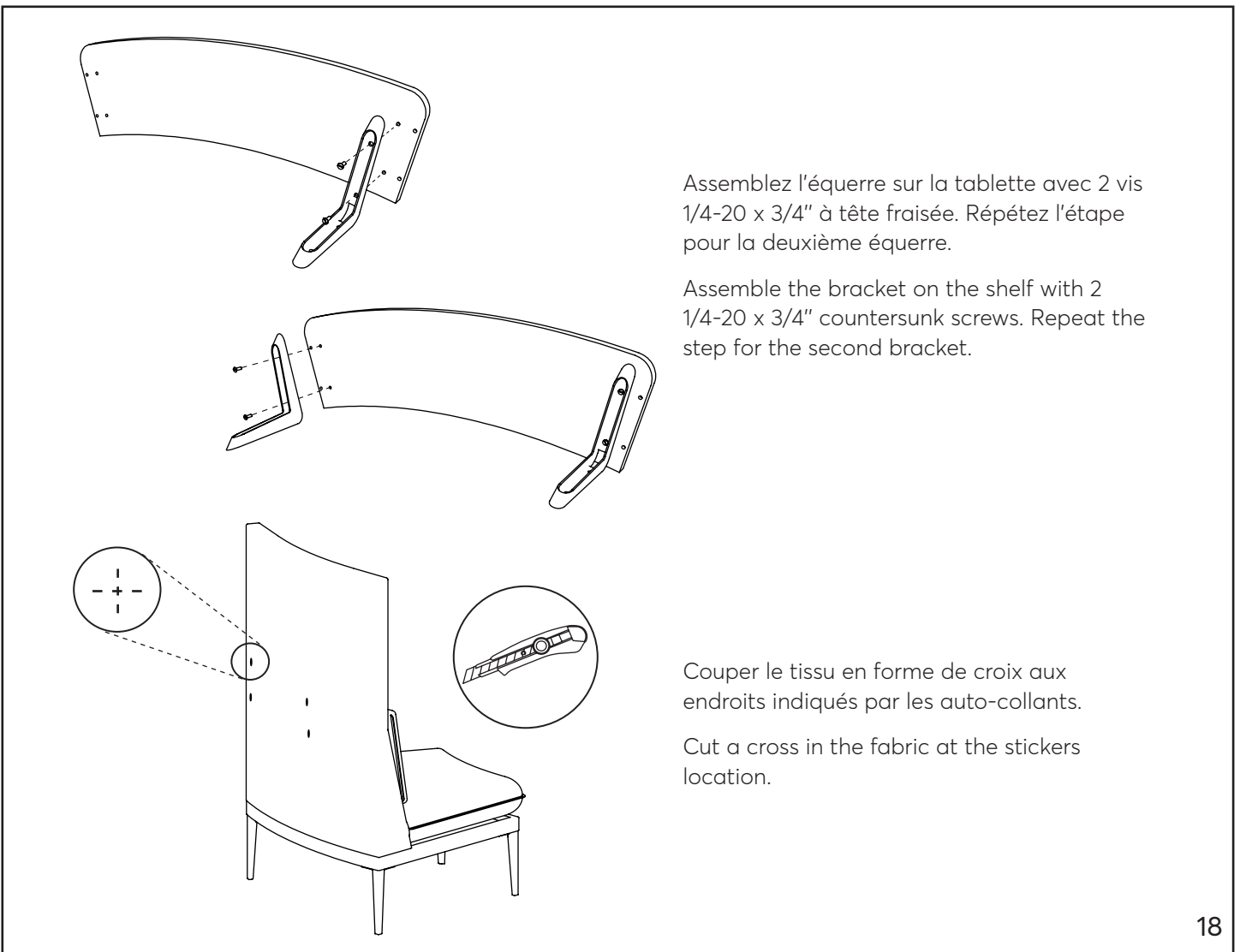
Aposez les cache-vis sur les 4 vis à l'intérieur des équerres.

Put the screw covers on the 4 screws inside brackets.

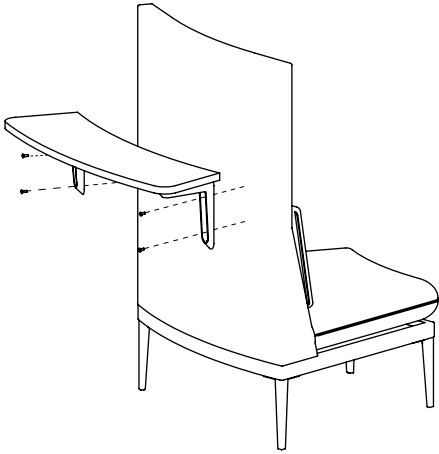
## Tablette arrière courbe / Curved rear shelf (TVUN/TVUW)



## Assemblage / Assembly

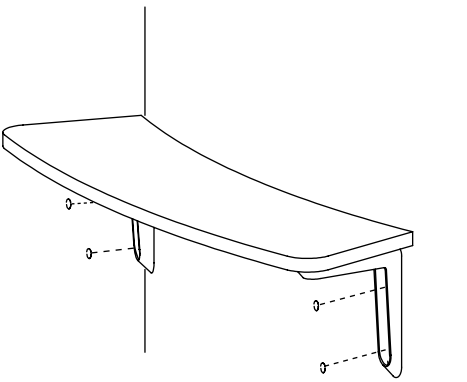


## Tablette arrière courbe / Curved rear shelf (TVUN/TVUW)



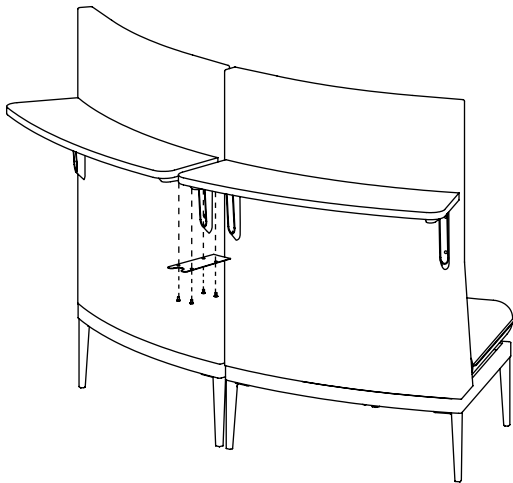
Assemblez la tablette sur le dossier à l'aide de 4 vis 1/4-20 x 3/4" à tête fraisée.

Assemble the shelf to the backrest with 4 1/4-20 x 3/4" countersunk screws.



Aposez les cache-vis sur les 4 vis à l'intérieur des équerres.

Put the screw covers on the 4 screws inside brackets.



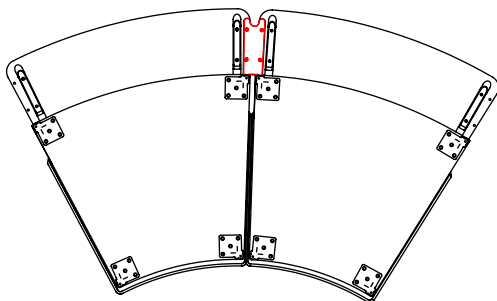
Assemblez la plaque mitoyenne sur les 2 tablettes en utilisant 4 vis 1/4-20 x 1/2" à tête fraisée.

Assemble the dividing plate on the 2 shelves using 4 1/4-20 x 1/2" countersunk screws.

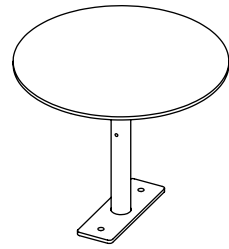
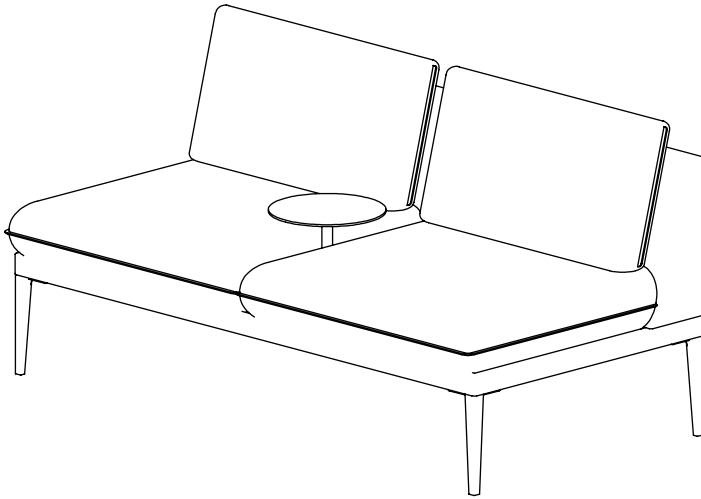
### **\*ATTENTION\***

Il est important d'utiliser les plus petites vis (1/4-20 x 1/2") pour ne pas abîmer les tablettes.

It is important to use the smallest screws (1/4-20 x 1/2") to avoid damaging the shelves.



# Tablette mitoyenne ronde / Coffee round tablet (TVMR)



## Quincailleries / Hardware



2 x Vis 1/4-20 x 1" à tête ronde  
2 x 1/4-20 x 1" round head screws



OU / OR

2 x Vis 1/4-20 x 1.75" à tête ronde  
2 x 1/4-20 x 1.75" round head screws



2 x Blocs 3/4"  
2 x 3/4" blocks

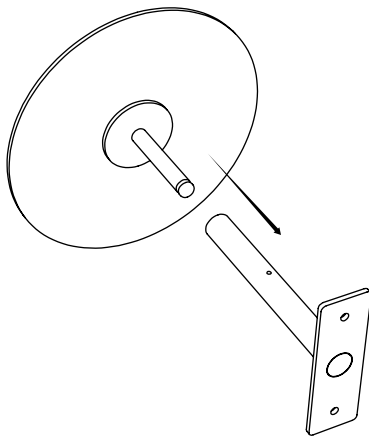


2 x Rondelles 3/4"  
2 x 3/4" washers



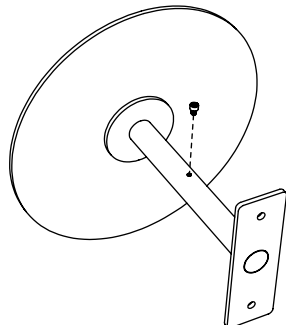
1 x Vis Allen 10-24 x 1/4"  
1 x 10-24 x 1/4" Allen screw

## Assemblage / Assembly



Insérez le cylindre dans la tubulure de support de la tablette.

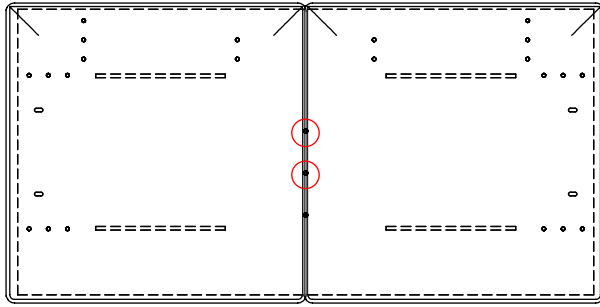
Insert the cylinder into the shelf support tube.



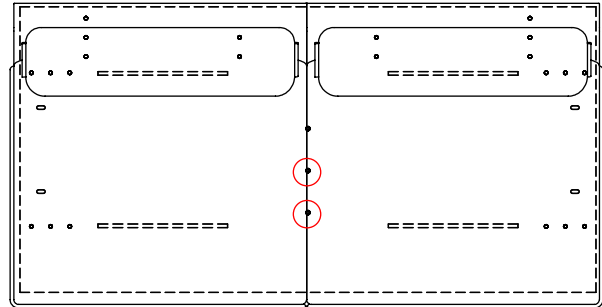
Fixez la tablette avec la vis Allen 10-24 x 1/4".

Fix the shelf with the 10-24 x 1/4" Allen screw.

# Tablette mitoyenne ronde / Coffee round tablet (TVMR)



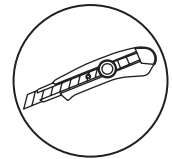
SANS DOSSIER: LES 2 TROUS ARRIÈRE  
WITHOUT BACKREST: THE 2 REAR HOLES



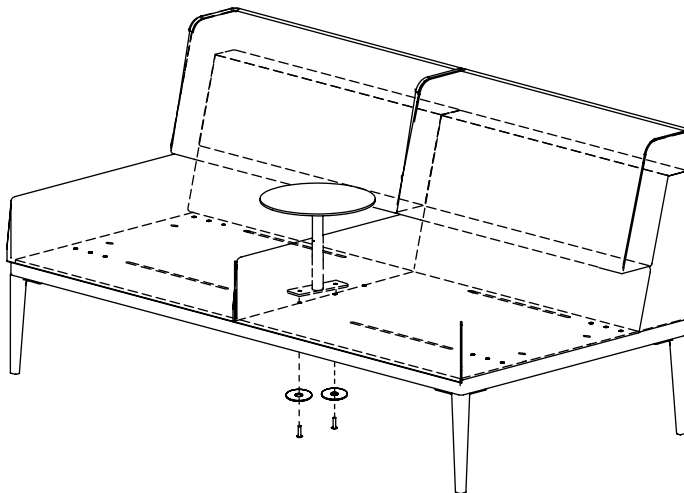
AVEC DOSSIER: LES 2 TROUS AVANT  
WITH BACKREST: THE 2 FRONT HOLES

Coupez le tissu de la planche en croix entre les deux coussins pour pouvoir passer les vis. Lorsqu'il y a un dossier, utilisez les 2 trous à l'avant. Lorsqu'il n'y a pas de dossier, utilisez les 2 trous à l'arrière pour que la tablette soit centrée.

Cut the fabric between the two seat cushion to be able to pass the screws. When there is a backrest, use the 2 holes in the front. When there is no backrest, use the 2 holes in the back so the shelf will be centered.



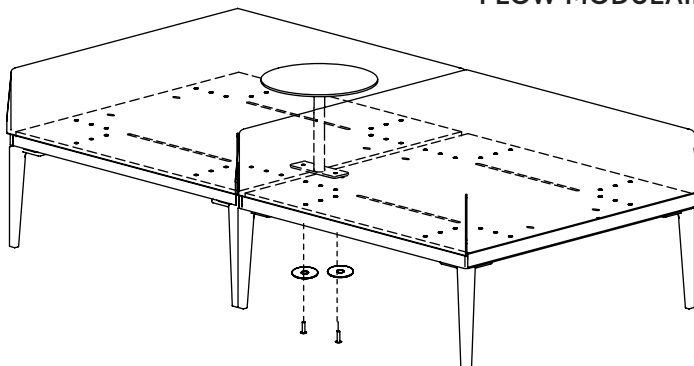
## FLOW 2 PLACES / 2-SEATER



Insérez 2 rondelles 3/4" et 2 vis 1/4-20 x 1" à tête ronde sous la planche de sièges pour fixer la tablette entre les sièges.

Insert 2 3/4" washers and 2 1/4-20 x 1" round head screws under the seat board to fix the shelf between the seats.

## FLOW MODULAIRE / MODULAR

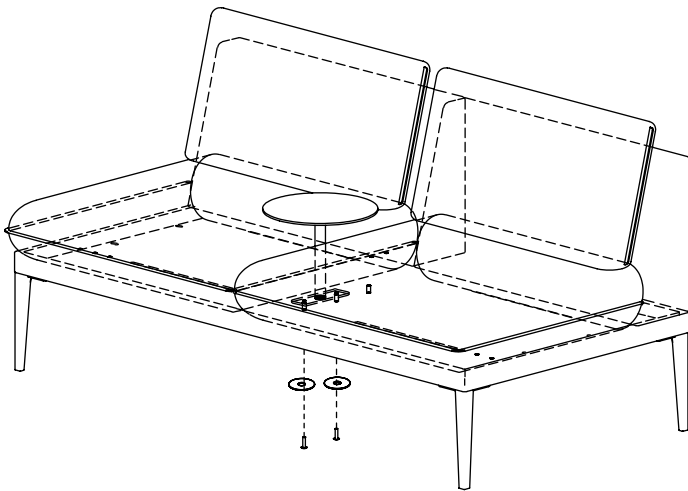


Insérez 2 vis 1/4-20 x 1" à tête ronde sous la planche de sièges pour fixer la tablette entre les sièges.

Insert 2 1/4-20 x 1" round head screws under the seat board to fix the shelf between the seats.

# Tablette mitoyenne ronde / Coffee round tablet (TVMR)

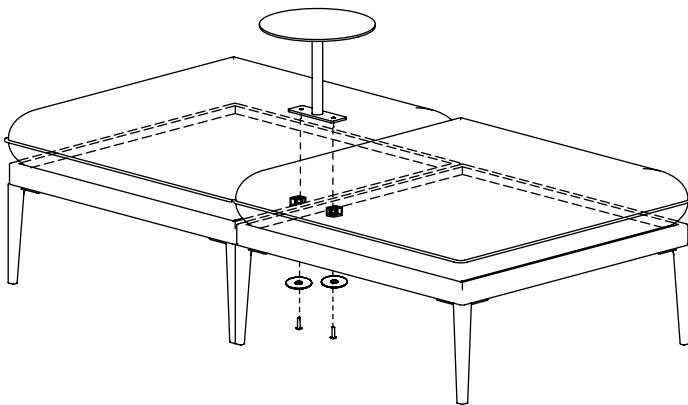
## NEST 2 PLACES / 2-SEATER



Insérez 2 vis 1/4-20 x 1" à tête ronde sous la planche de sièges pour fixer la tablette entre les sièges.

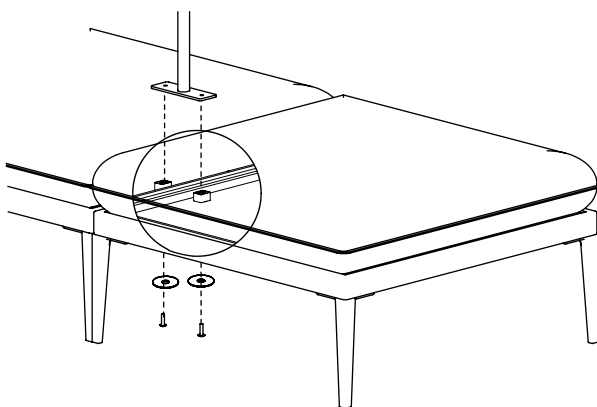
Insert 2 x 1/4-20 x 1" round head screws under the seat board to fix the shelf between the seats.

## NEST MODULAIRE / MODULAR

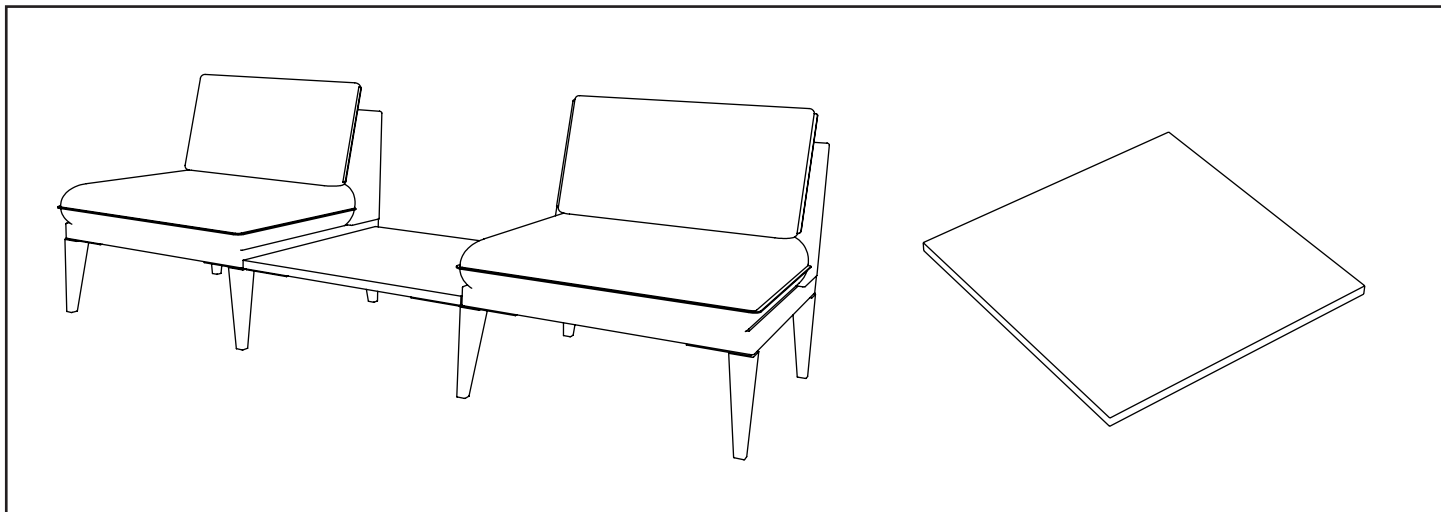


Placez 2 blocs 3/4" entre la planche de siège et la tablette pour que tout soit à niveau. Insérez 2 vis 1/4-20 x 1.75" à tête ronde sous la planche de sièges, au travers des blocs pour fixer la tablette entre les sièges.

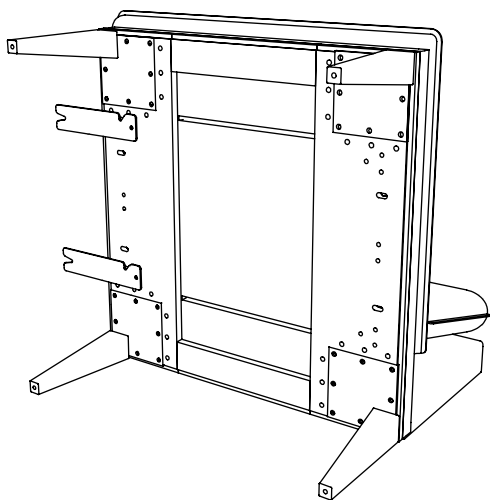
Place 2 x 3/4" blocks between the seat board and the shelf so that everything is level. Insert 2 1/4-20 x 1.75" round head screws under the seat board, through the blocks to secure the shelf between the seats.



## Tablette entre les sièges / Shelf between the seats (TVT)

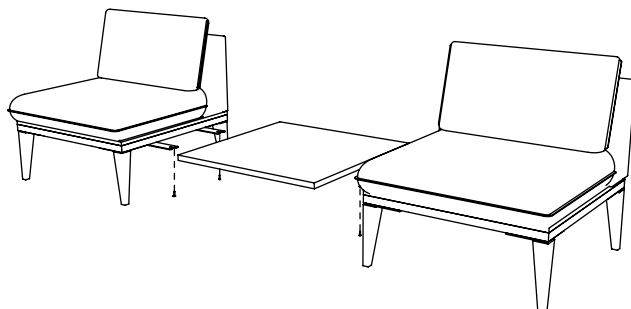


### Assemblage / Assembly



Installez les plaques de connexion MBC5 sur les 2 unités en suivant les instructions à la page 9.

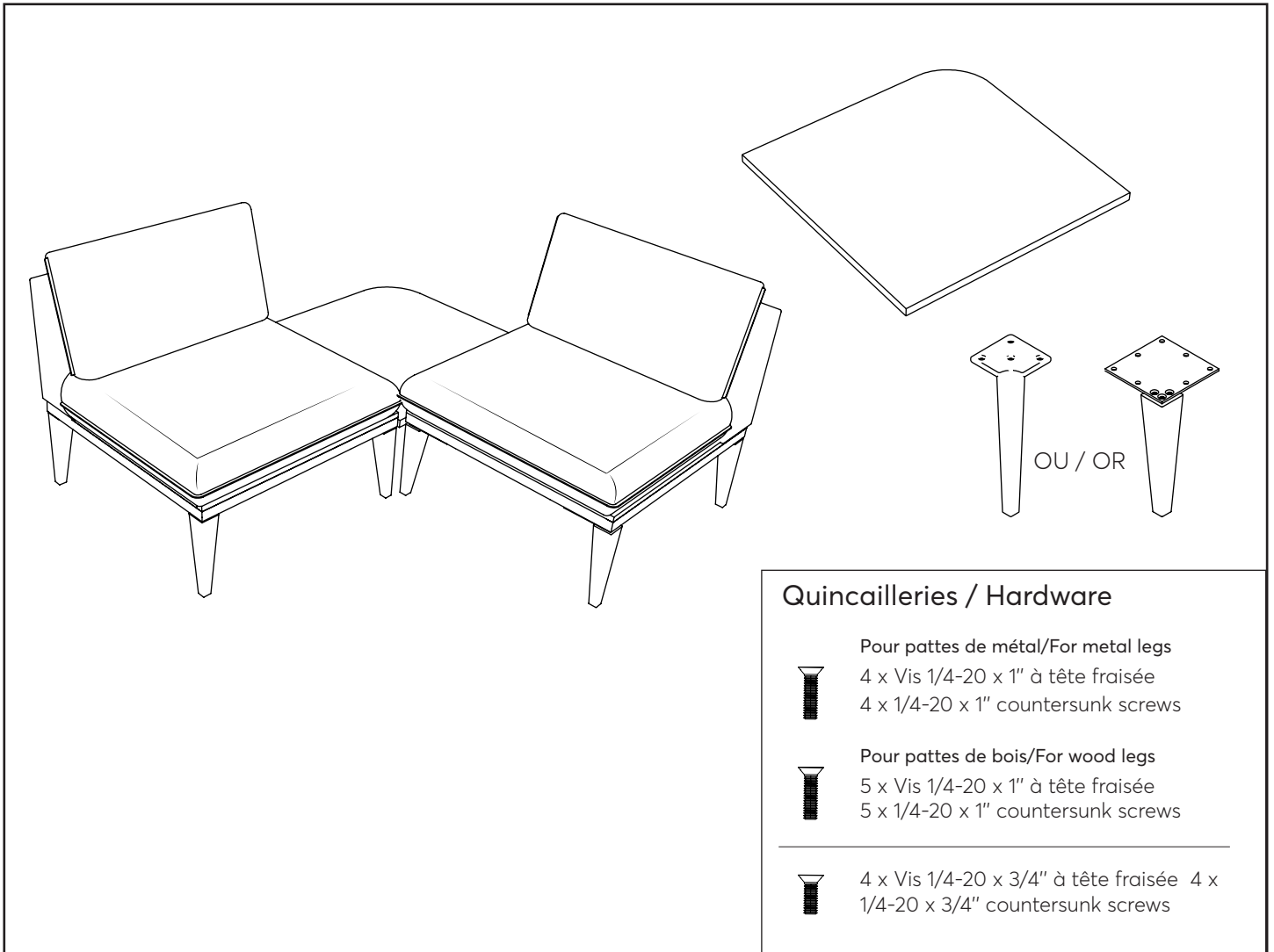
Install the MBC5 connection plates on the 2 units following the instructions on page 9.



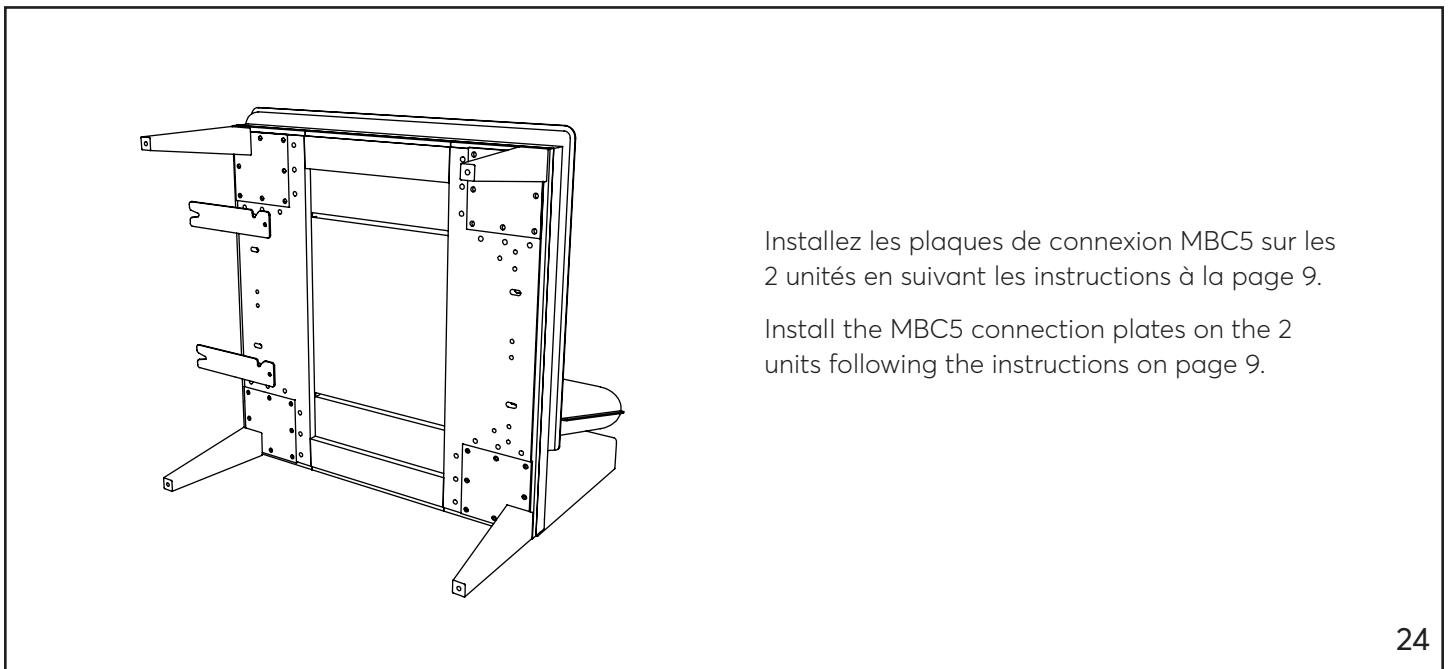
Grâce à 4 vis 1/4-20 x 1" à tête ronde, assemblez la tablette aux 4 plaques de connexion MBC5.

With 4 1/4-20 x 1" round head screws, assemble the shelf to the 4 MBC5 connection plates.

## Tablette de coin / Corner shelf (TVA)

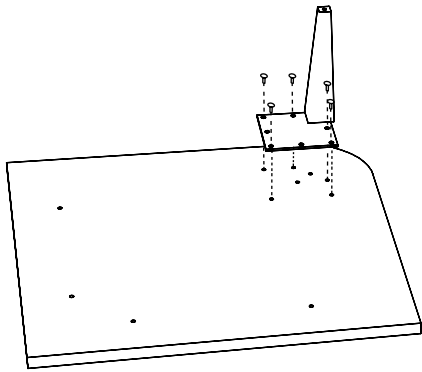


## Assemblage / Assembly



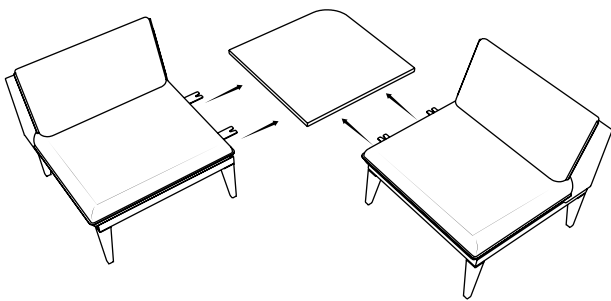


## Tablette de coin / Corner shelf (TVA)



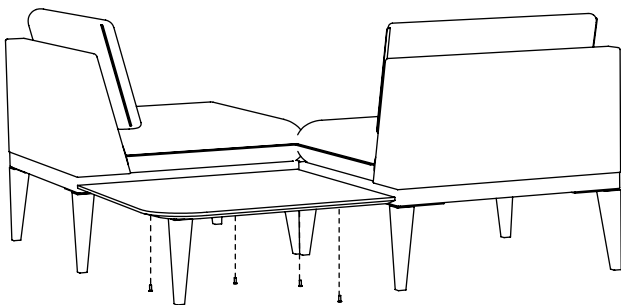
Assemblez la patte de bois ou de métal selon les instructions à la page 5.

Assemble the wood or metal leg according to the instructions on page 5.



Placez la tablette en coin, entre deux sièges, et s'assurer que les plaques de connexion MBC5 soient alignées avec les inserts de la tablette.

Place the shelf in the corner, between two seats, and ensure that the MBC5 connection plates are aligned with the shelf inserts.



Grâce à 4 vis 1/4-20 x 3/4" à tête fraisée, assemblez la tablette aux 4 plaques de connexion MBC5.

With 4 1/4-20 x 3/4" countersunk screws, assemble the shelf to the 4 MBC5 connection plates.