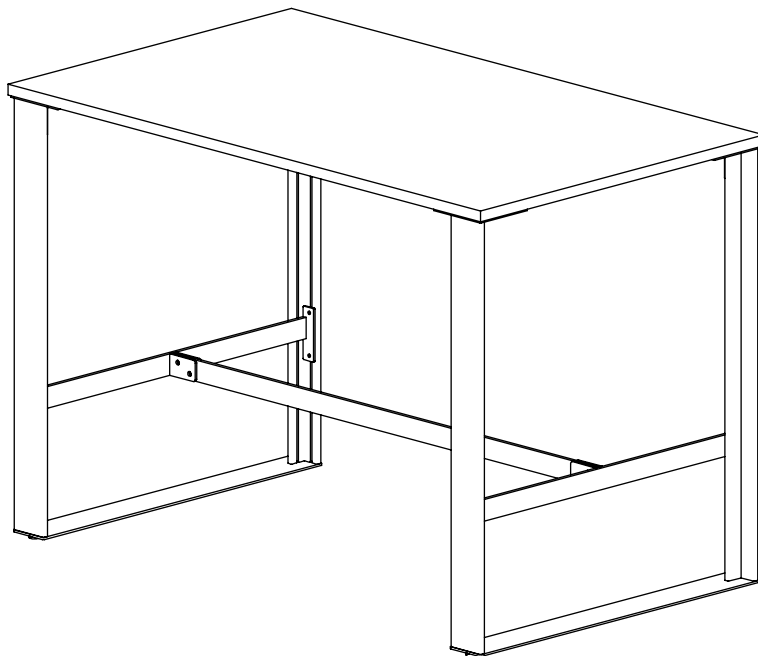


ROUILLARD

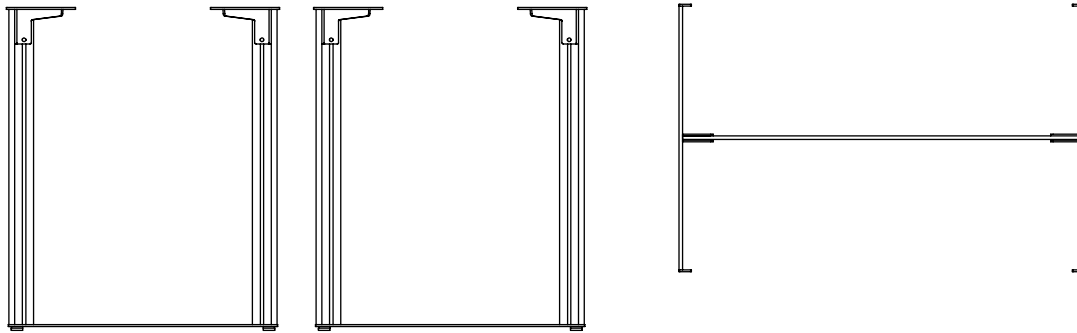
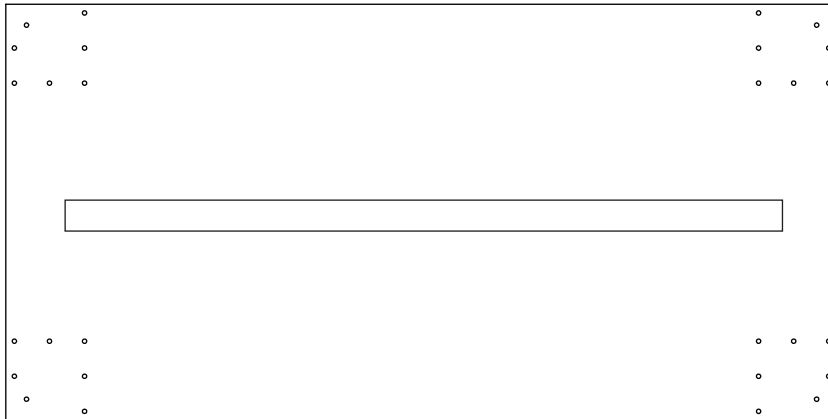
GUIDE D'INSTALLATION
INSTALLATION GUIDE

AGORA II SQUAD

TABLE HAUTE AVEC APPUI-PIED/ HIGH TABLE WITH FOOTREST
36-42" HAUT / HIGH
(TSQ)



Liste de pièces / Part list



Les tables de 60" et plus nécessitent des barres de renforts telles qu'illustrées ci-dessus.
Tables of 60" and more needs stretchers as shown above.

Quincailleries / Hardware

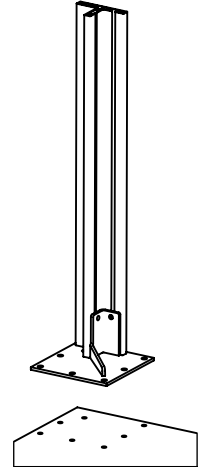
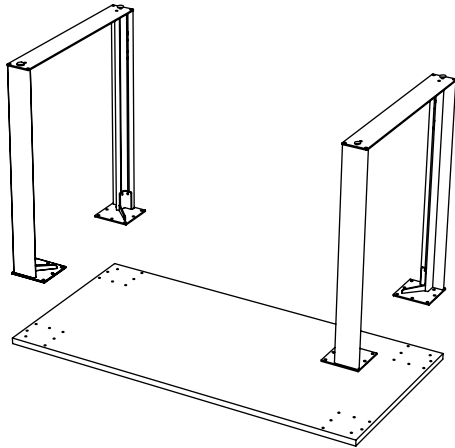


28 x Vis 1/4-20 x 3/4" tête plate
28 x screw 1/4-20 x 3/4" flat head

Assemblage / Assembly

Placez les dessus de tables à l'envers sur une surface de protection afin d'éviter les égratignures.
Assemblez les pattes à la table avec 28 vis 1/4-20 x 3/4".

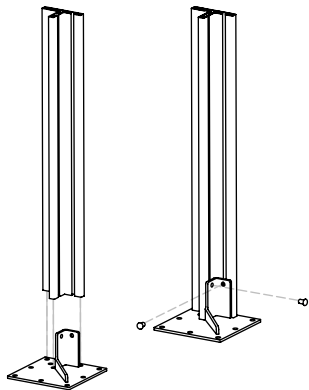
Place tables tops upside down on a soft surface to prevent it from scratching.
Assemble the legs to the surface using 28 1/4-20 x 3/4" flat head screws.



Assurez-vous de mettre le beau côté du piètement (sans rainure) vers l'extérieur.

Make sure to place the legs with the smooth side (without groove) outward.

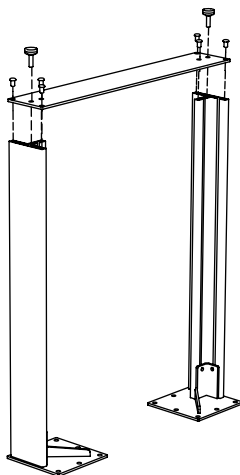
Détails d'assemblage de la patte / Leg assembly details



Assemblez la plaque et le piètement avec les 3 vis #12 x 2".
Assemble the plate and the leg with 3 screws #12 x 2".

Vissez le contrevent de la plaque dans les rainures du piètement avec les vis 1/4-20 1/2" et les lames de serrages.

Screw the brace of the plate into the grooves of the leg with the 1/4-20 1/2" screws and the fixation plate.



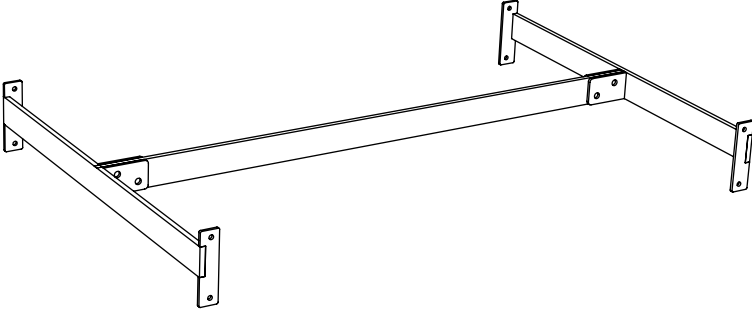
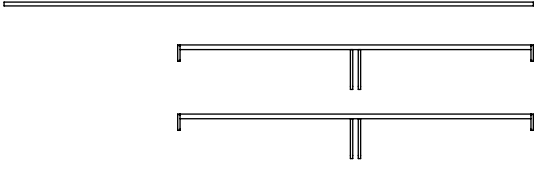
Vissez la plaque au piètement avec les vis #12 x 2".

Screw the plate to the leg with screw #12 x 2".


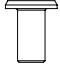

Vissez les glides dans le piètement en passant au travers de la plaque.

Screw the glides through the plate in the leg.

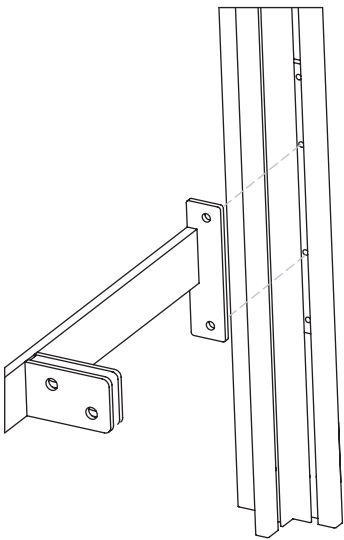
Appui-pied / Footrest

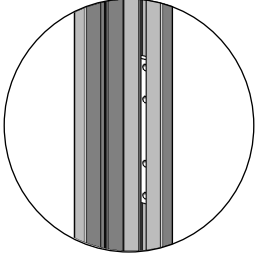



Quincailleries / Hardware

-  4 x Boulon à tête hexagonale #4 15 mm
4 x Hex Bolt #4 15 mm
-  4 x Boulon à tête hexagonale #5 12 mm
4 x Hex Bolt #5 12 mm
-  8 x Vis 1/4-20 1/2"
8 x 1/4-20 1/2" Screws

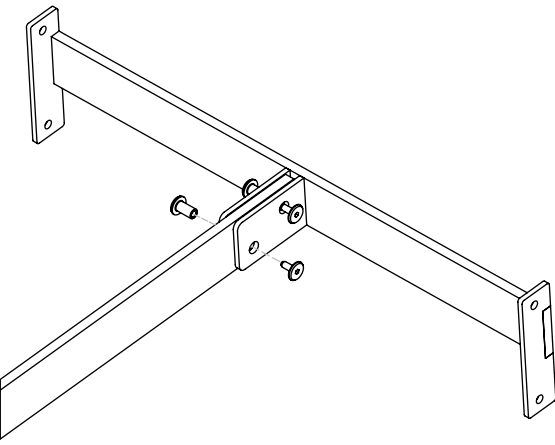
Détails d'assemblage de l'appui-pied / Footrest assembly details





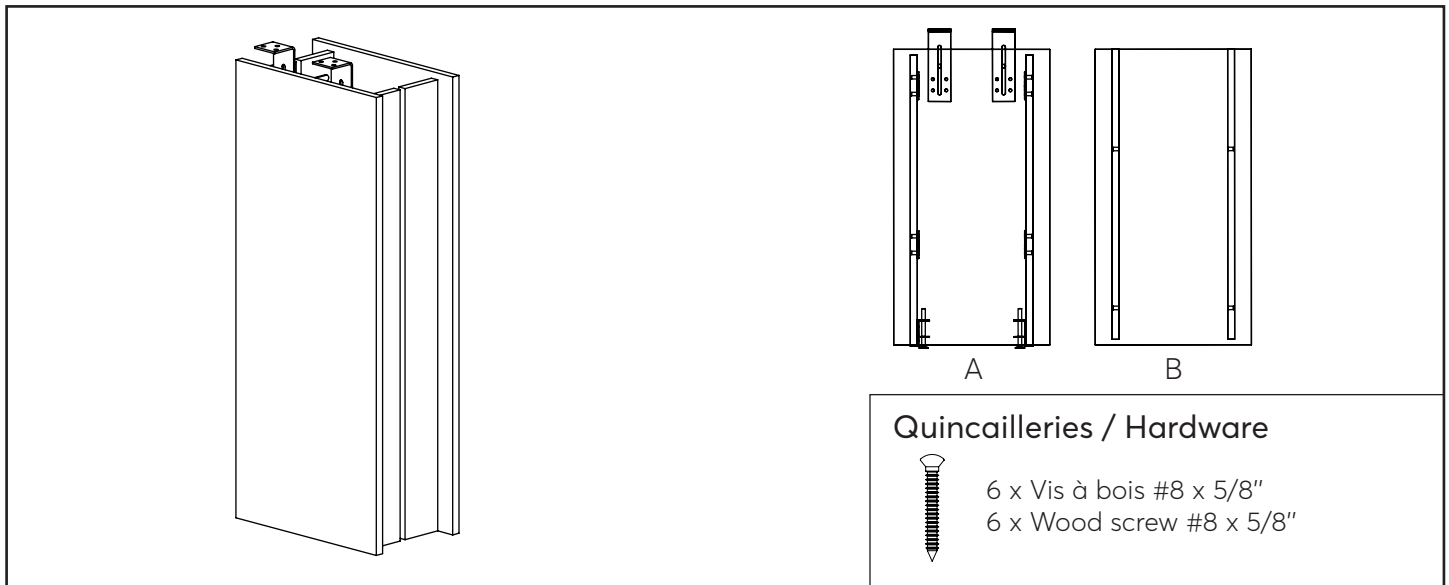
La plaque de fixation est pré-assemblée avec des vis Allen 3/8 x 3/8.
The fixation plate is pre-assembled with 3/8 x 3/8 Allen screws.

Fixez l'appui-pied à la plaque de fixation dans le piètement avec les vis 1/4 - 20 1/2".
Fix the footrest to the fixation plate into the leg with 1/4 - 20 1/2" screws.

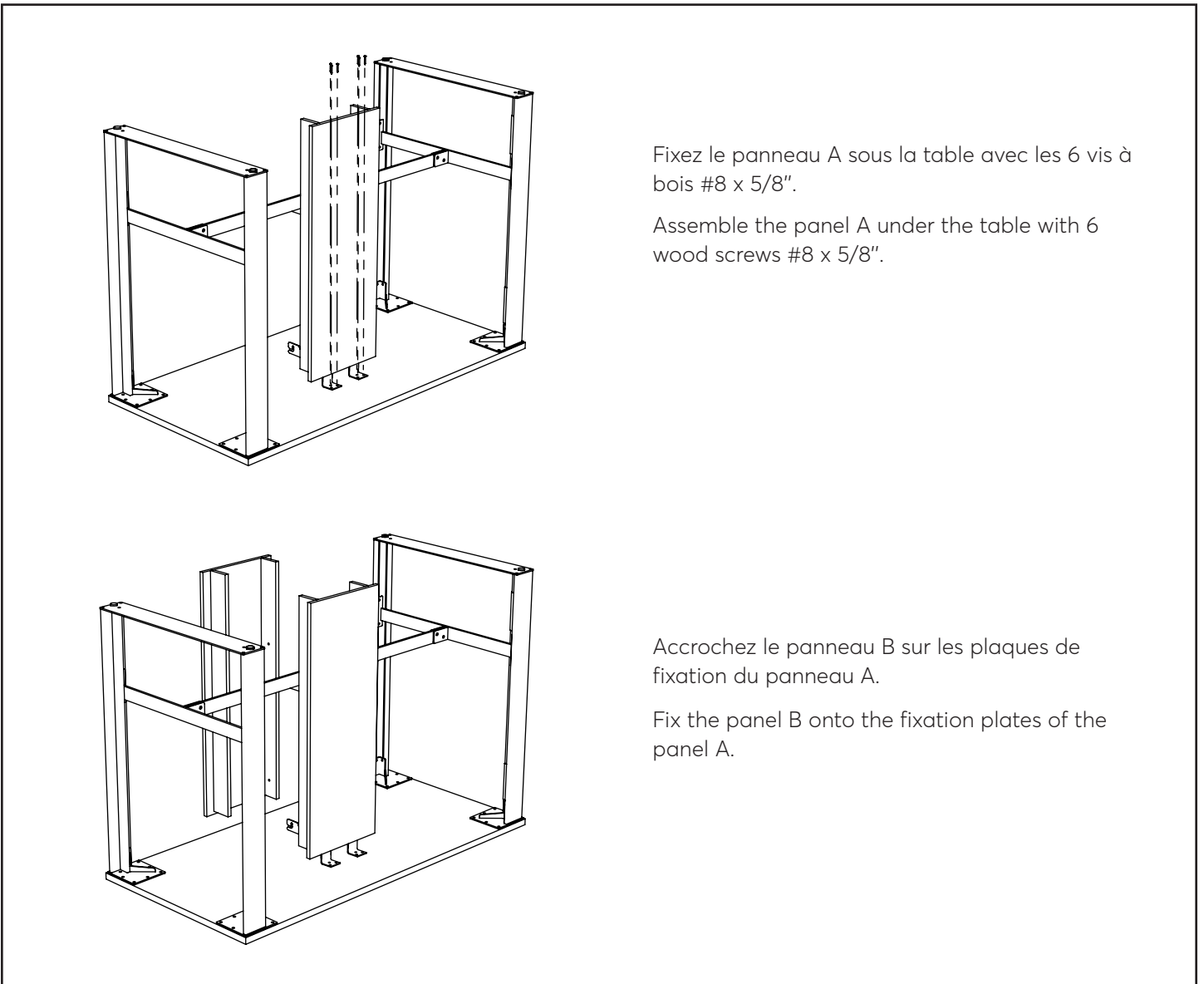


Alignez les trous pré-perçés de la barre transversale et du support latéral. Assemblez les pièces à l'aide des boulons à tête hexagonale #4 15 mm et des boulons à tête hexagonale #5 12 mm.
Align the predrilled holes of the footrest bar and the side support braces. Assemble parts with Hex Bolts #4 15 mm and Hex Bolts #5 12 mm.

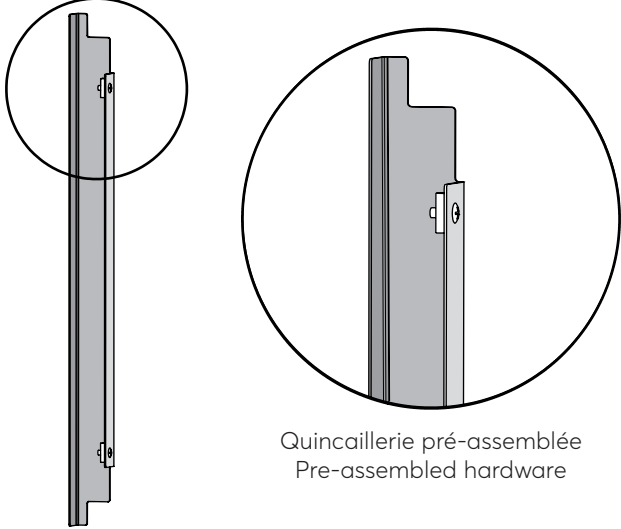
Boîte d'électrification / Electrification Box (BE/BEXL)



Assemblage / Assembly





Colonne passe-fils / Wire management (PF)

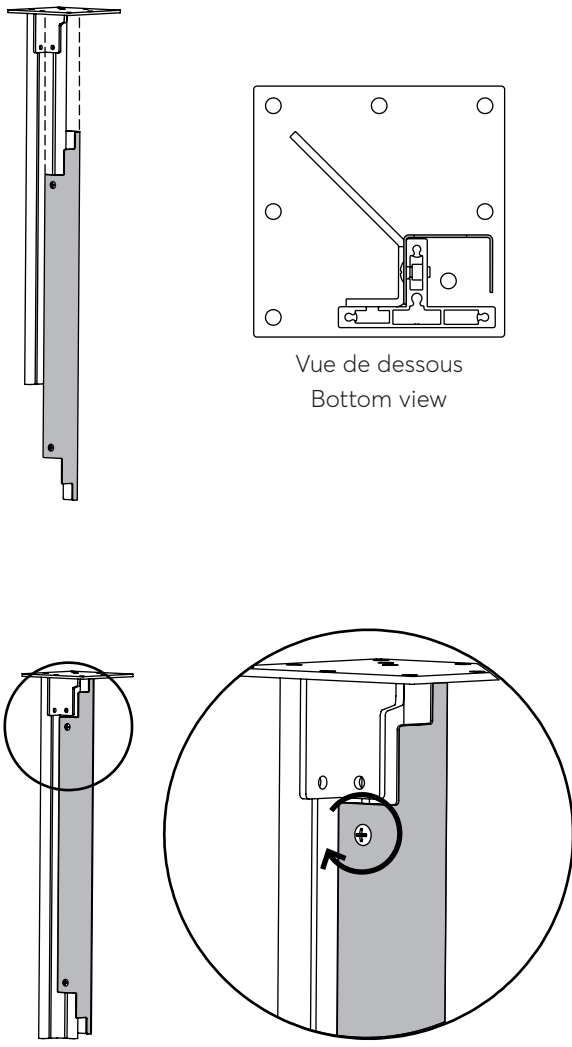


Quincaillerie pré-assemblée
Pre-assembled hardware

Quincailleries / Hardware

-  2 x Vis 1/4-20 x 5/8"
2 x 1/4-20 x 5/8" Screws
-  2 x Lames de serrage
2 x Fixation plates

Assemblage / Assembly

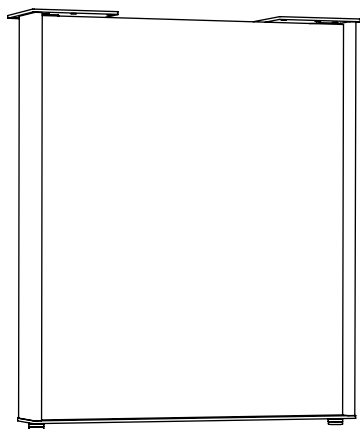


Vue de dessous
Bottom view

Glissez les lames de serrage dans la rainure verticale de la patte.
Slide the fixation plates in the vertical groove of the leg.

Fixez le passe-fil en position en serrant la vis 1/4-20 5/8".
Secure the wire management in place with the 1/4-20 5/8" screw.

Panneau décoratif / Decorative Panel (PAN)

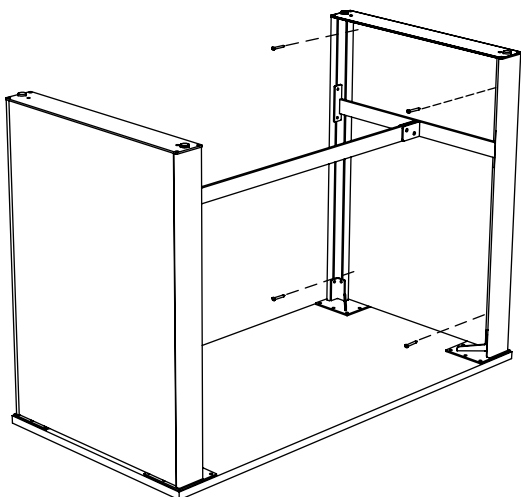


Quincailleries / Hardware



4 x Vis à bois #8 x 5/8"
4 x Wood screw #8 x 5/8"

Assemblage / Assembly



Fixez le panneau dans les rainures du piètement avec 4 vis à bois #8 x 5/8".

Screw the panel in the grooves of the leg with 4 wood screws #8 x 5/8".