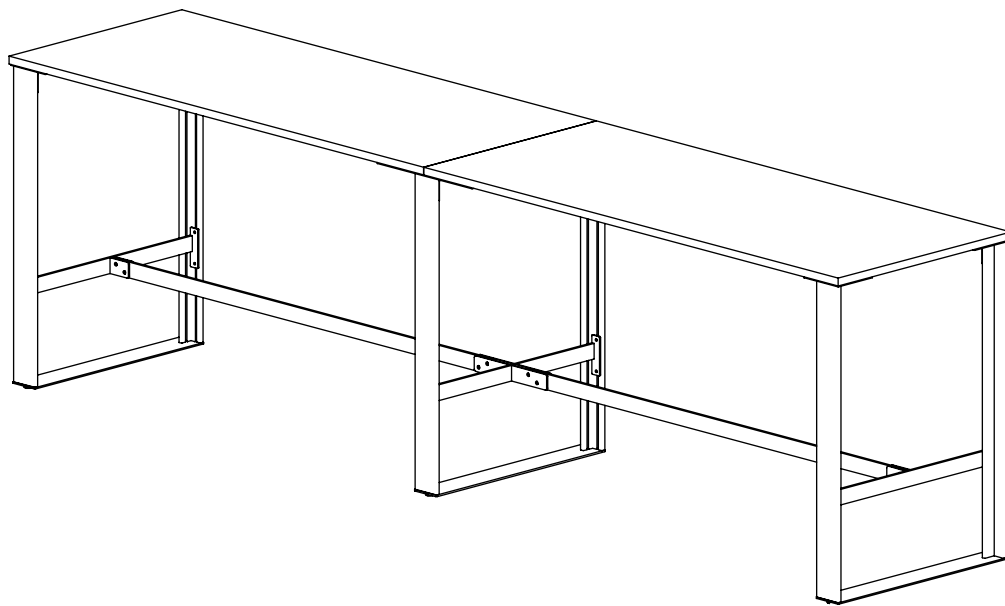


ROUILLARD

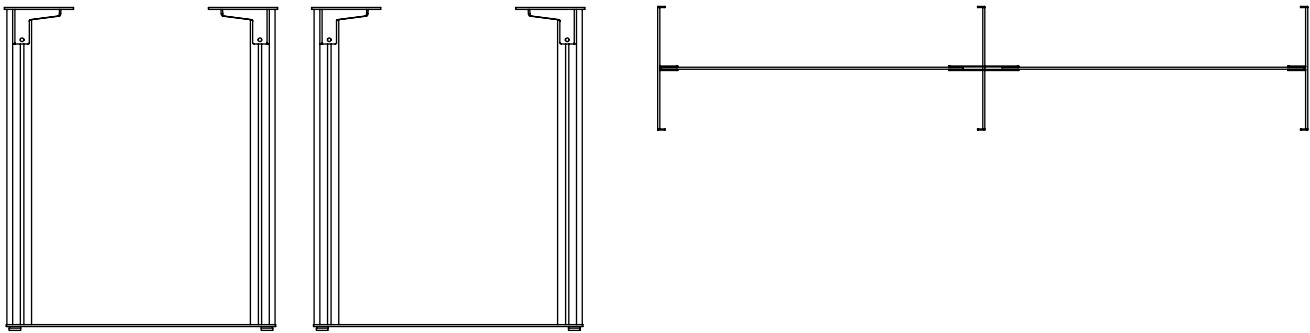
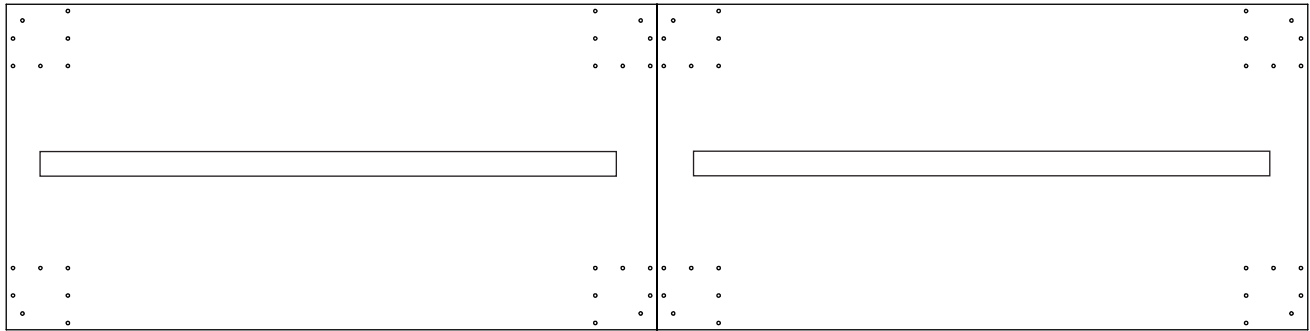
GUIDE D'INSTALLATION
INSTALLATION GUIDE

AGORA II SQUAD DOUBLE

TABLE HAUTE DOUBLE AVEC APPUI-PIED/ DOUBLE HIGH TABLE WITH FOOTREST
36-42" HAUT / HIGH
(TSQ)



Liste de pièces / Part list



Les tables de 60" et plus nécessitent des barres de renforts telles qu'illustrées ci-dessus.
Tables of 60" and more needs stretchers as shown above.

Quincailleries / Hardware

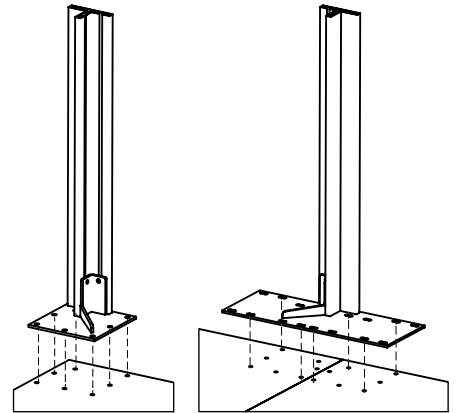
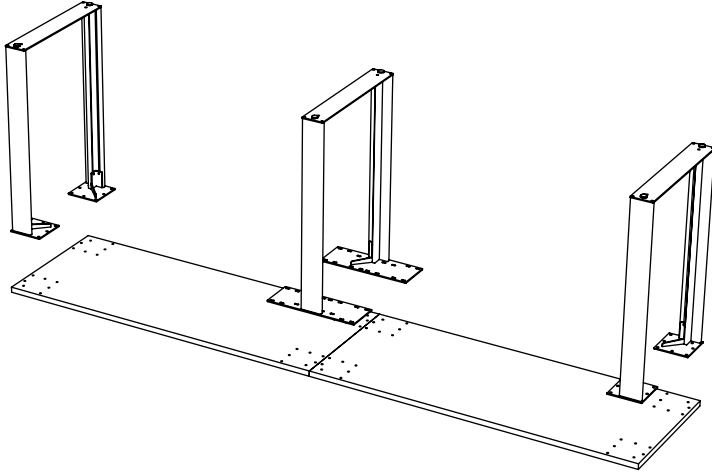


56 x Vis 1/4-20 x 3/4" tête plate
56 x screw 1/4-20 x 3/4" flat head

Assemblage / Assembly

Placez les dessus de tables à l'envers sur une surface de protection afin d'éviter les égratignures.
Assemblez les pattes à la table avec 56 vis 1/4-20 x 3/4".

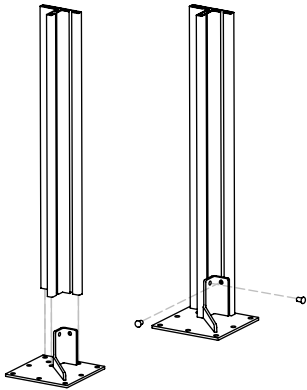
Place tables tops upside down on a soft surface to prevent it from scratching.
Assemble the legs to the surface using 56 1/4-20 x 3/4" flat head screws.



Assurez-vous de mettre le beau côté du piètement (sans rainure) vers l'extérieur.

Make sure to place the legs with the smooth side (without groove) outward.

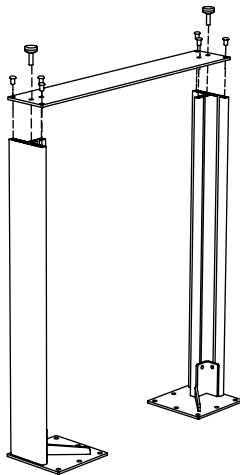
Détails d'assemblage de la patte / Leg assembly details



Assemblez la plaque et le piètement avec les 3 vis #12 x 2".
Assemble the plate and the leg with 3 screws #12 x 2".

Vissez le contrevent de la plaque dans les rainures du piètement avec les vis 1/4-20 1/2" et les lames de serrages.

Screw the brace of the plate into the grooves of the leg with the 1/4-20 1/2" screws and the fixation plate.



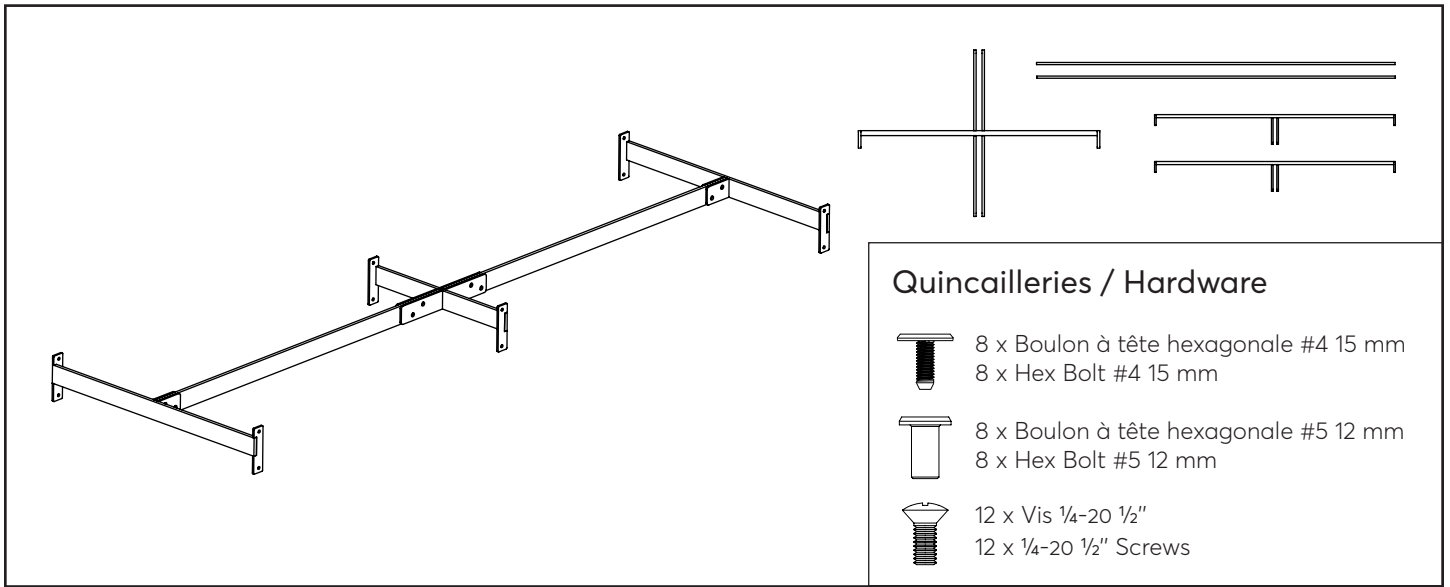
Vissez la plaque au piètement avec les vis #12 x 2".

Screw the plate to the leg with screw #12 x 2".

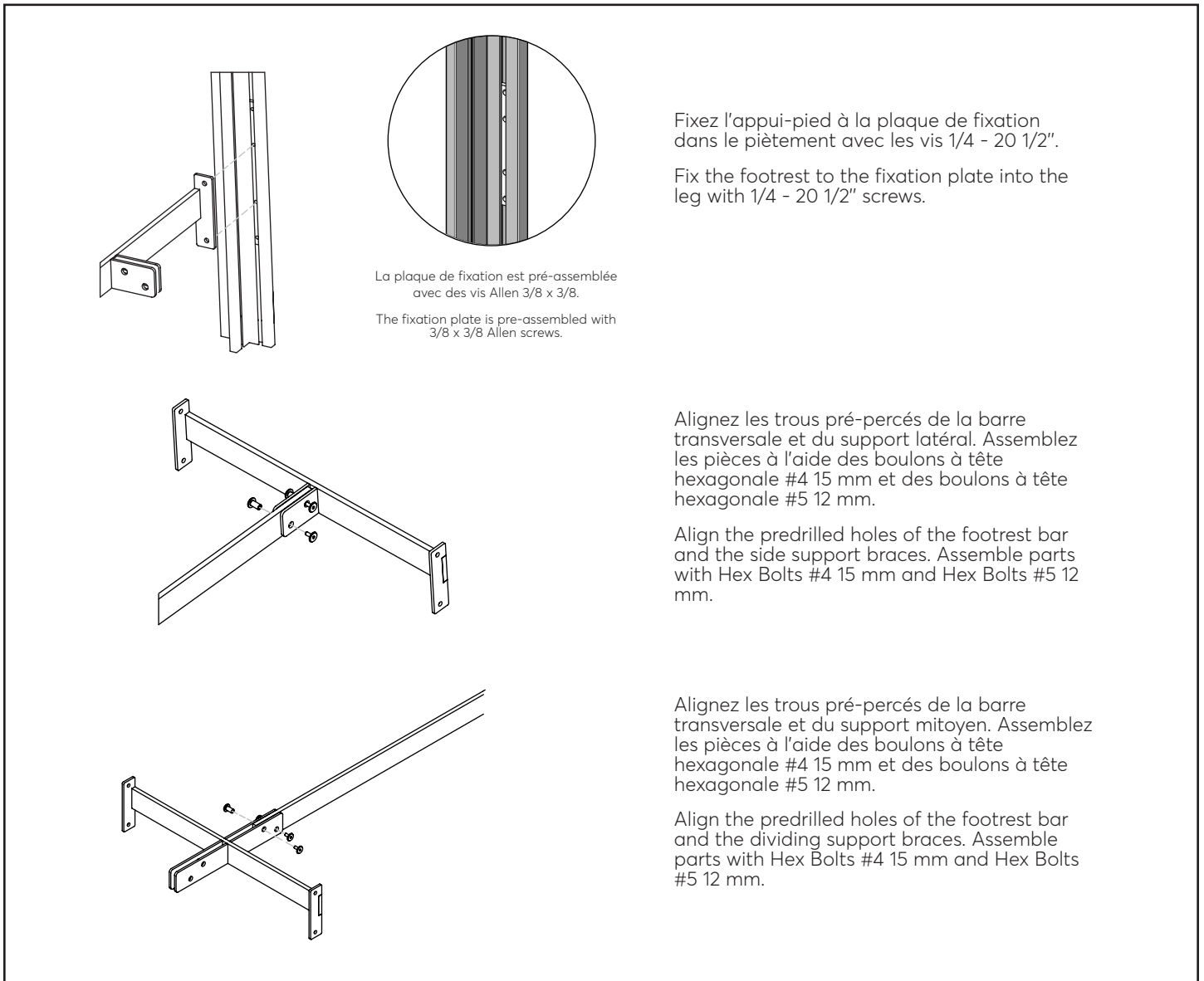
Vissez les glides dans le piètement en passant au travers de la plaque.

Screw the glides through the plate in the leg.

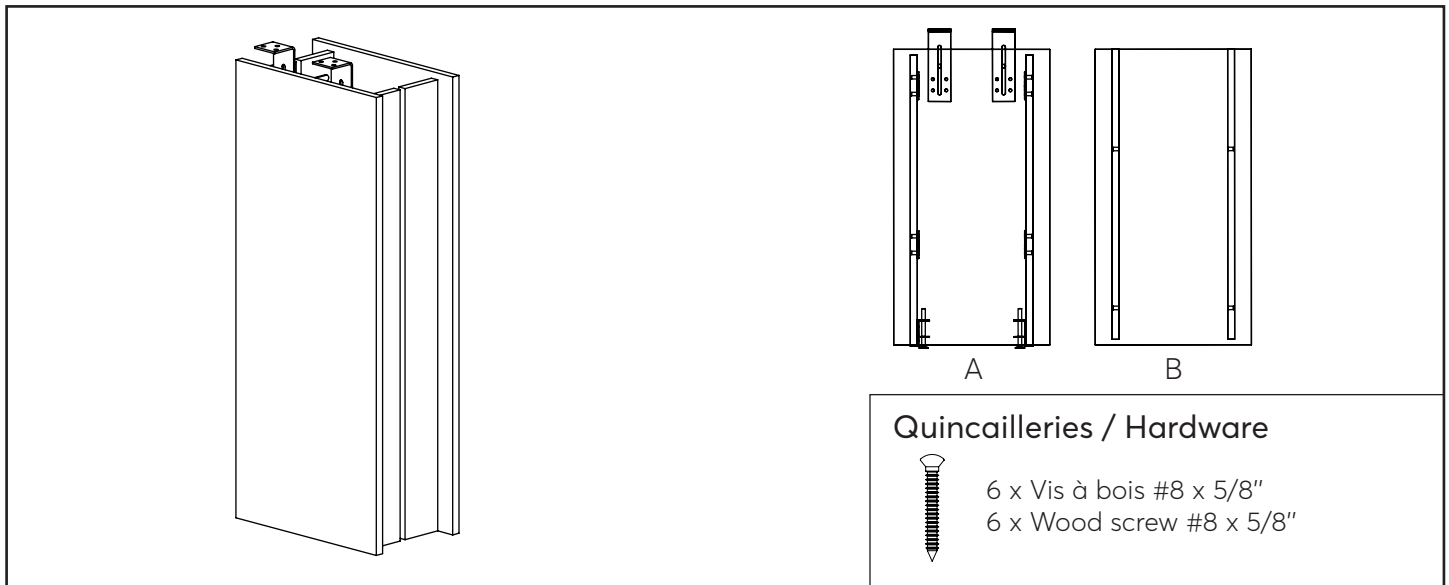
Appui-pied / Footrest



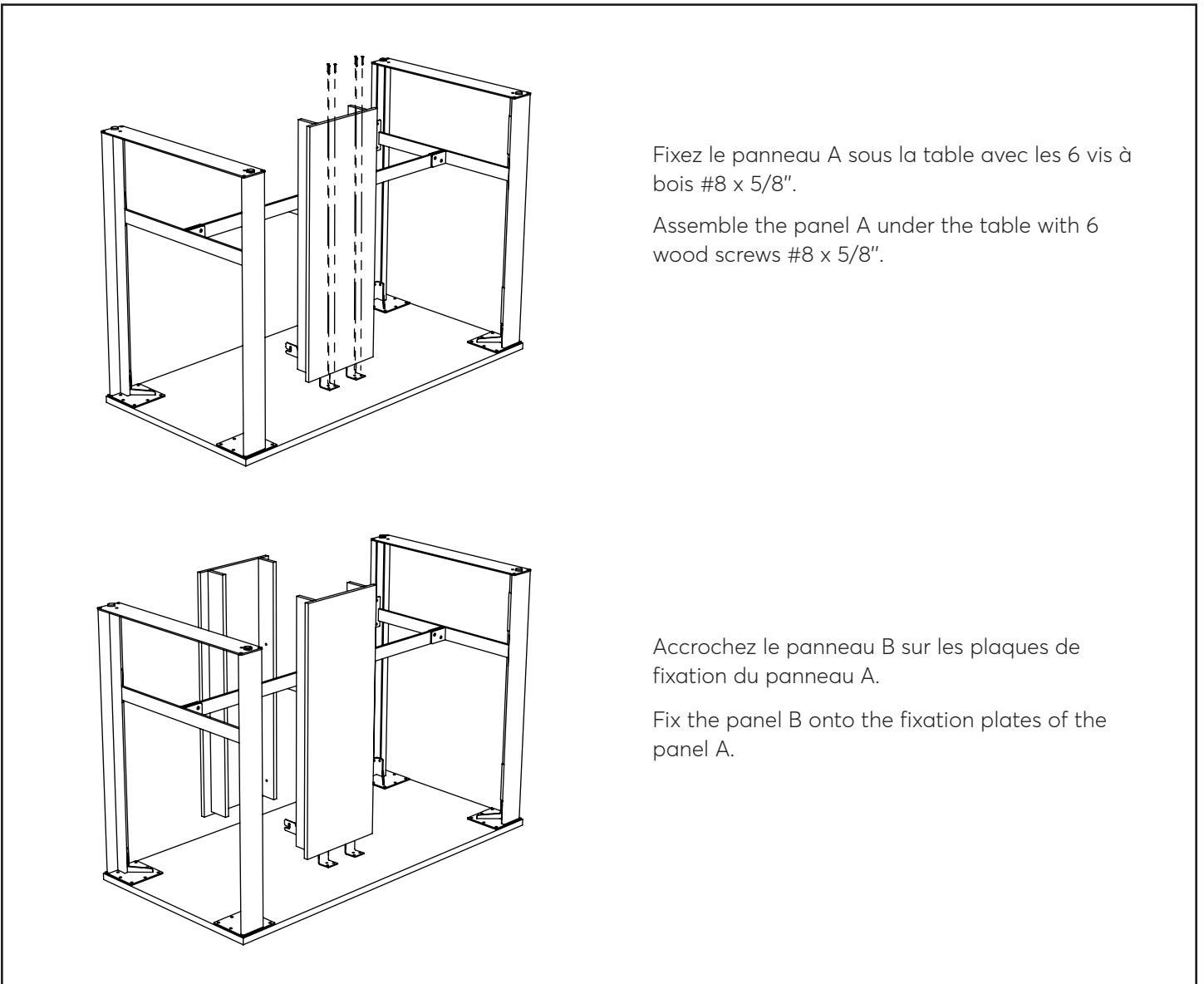
Détails d'assemblage de l'appui-pied / Footrest assembly details



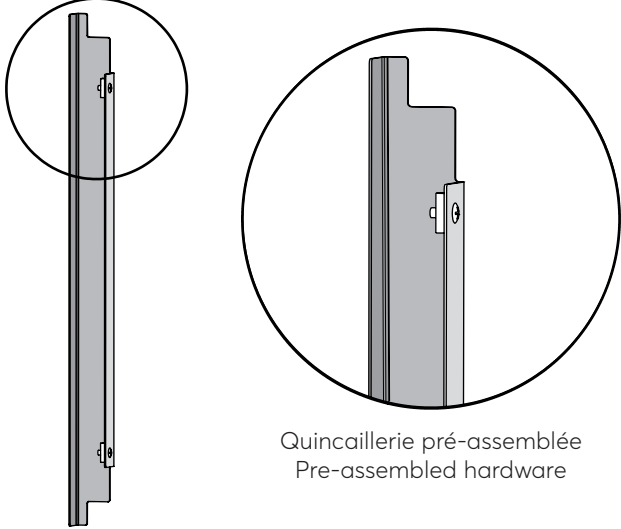
Boîte d'électrification / Electrification Box (BE/BEXL)



Assemblage / Assembly





Colonne passe-fils / Wire management (PF)

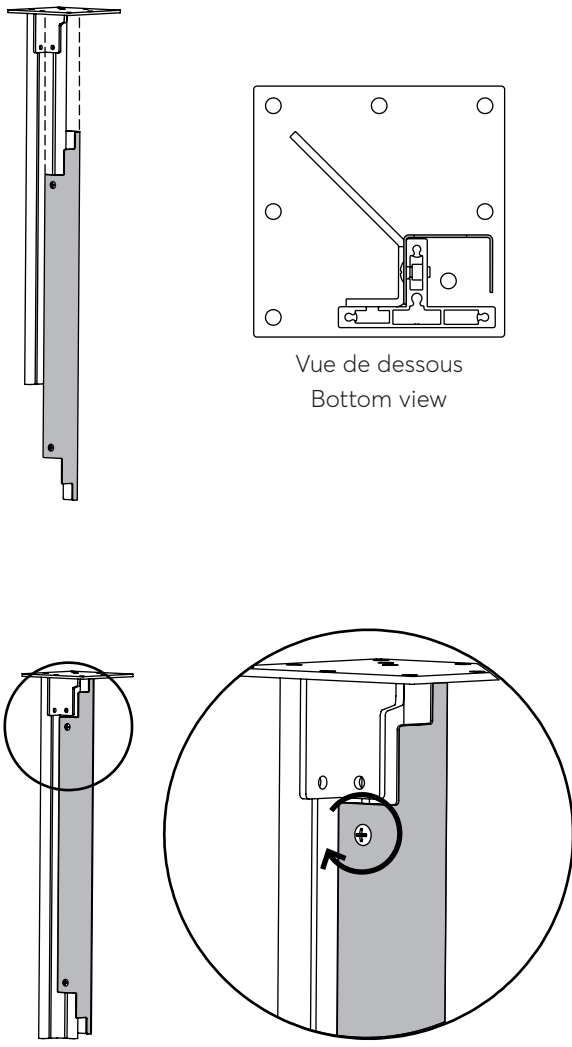


Quincaillerie pré-assemblée
Pre-assembled hardware

Quincailleries / Hardware

-  2 x Vis 1/4-20 x 5/8"
2 x 1/4-20 x 5/8" Screws
-  2 x Lames de serrage
2 x Fixation plates

Assemblage / Assembly



Glissez les lames de serrage dans la rainure verticale de la patte.

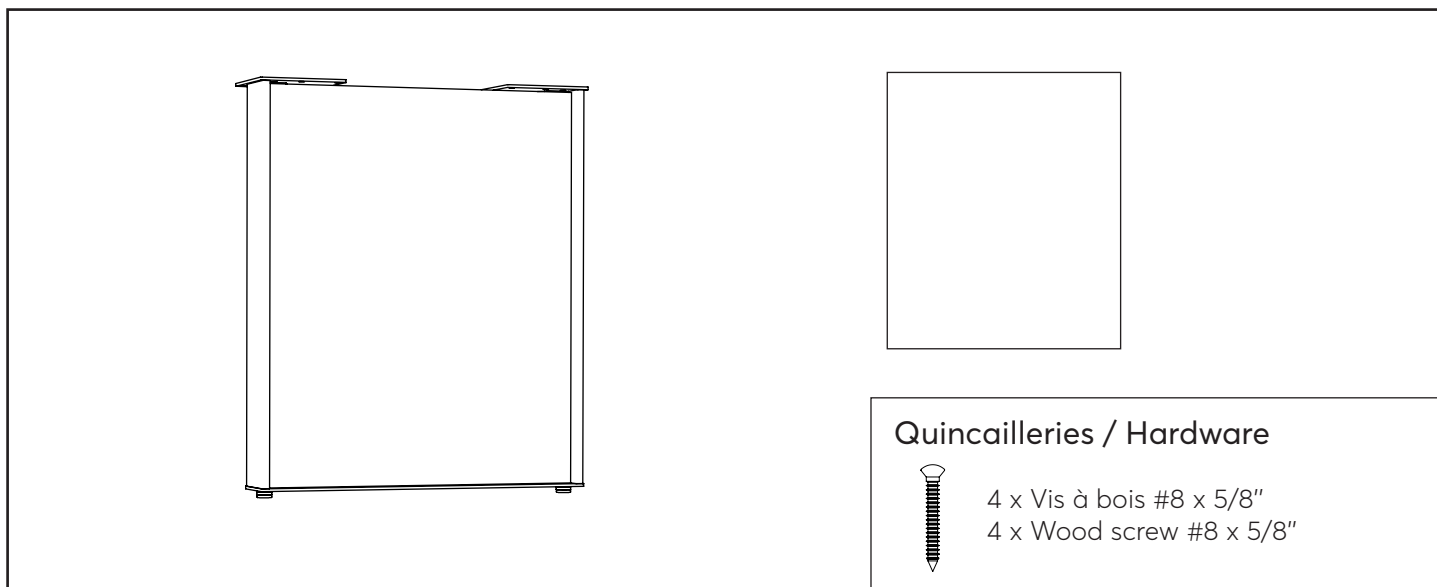
Slide the fixation plates in the vertical groove of the leg.

Vue de dessous
Bottom view

Fixez le passe-fil en position en serrant la vis 1/4-20 5/8".

Secure the wire management in place with the 1/4-20 5/8" screw.

Panneau décoratif / Decorative Panel (PAN)



Assemblage / Assembly

