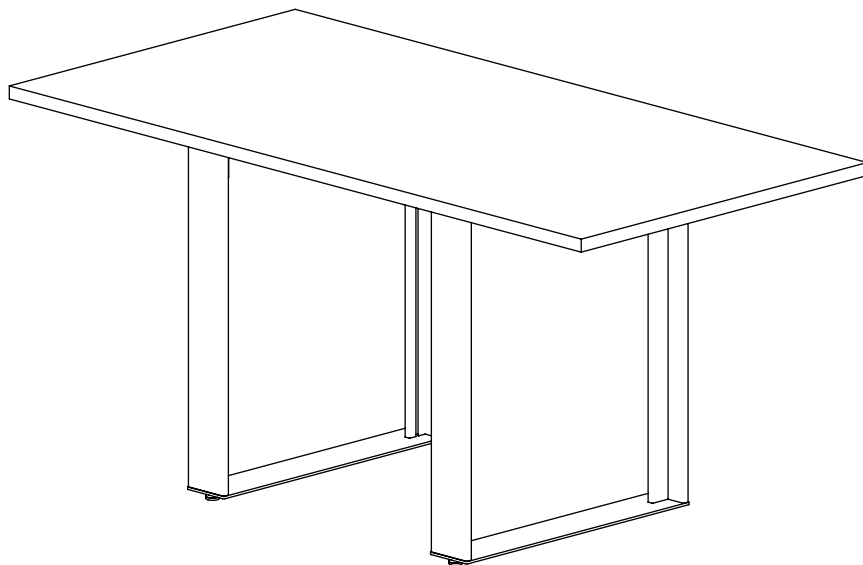


ROUILLARD

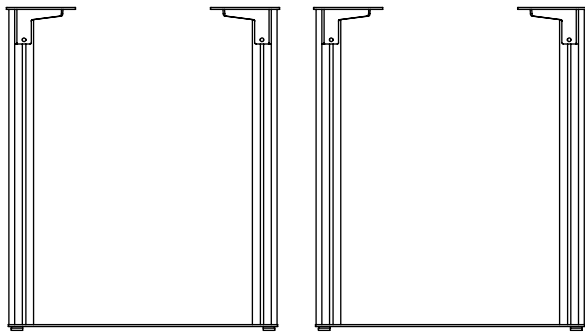
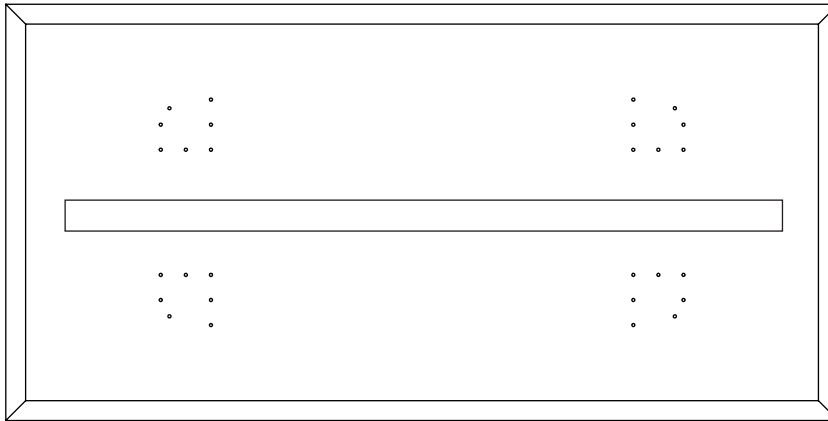
GUIDE D'INSTALLATION
INSTALLATION GUIDE

AGORA II OLEA

TABLE AVEC PIÈTEMENT EN "O" / TABLE WITH "O" LEGS
29" HAUT / HIGH
(TOL)



Liste de pièces / Part list



Les tables de 60" de long et plus nécessitent des barres de renforts telles qu'illustrées ci-dessus.
Tables of 60" long and more needs stretchers as shown above.

Quincailleries / Hardware



28 x Vis 1/4-20 x 3/4" tête plate
28 x screw 1/4-20 x 3/4" flat head

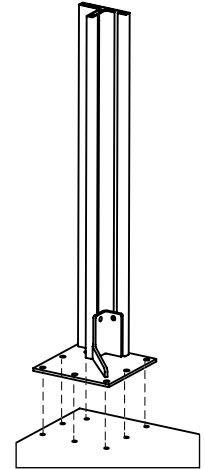
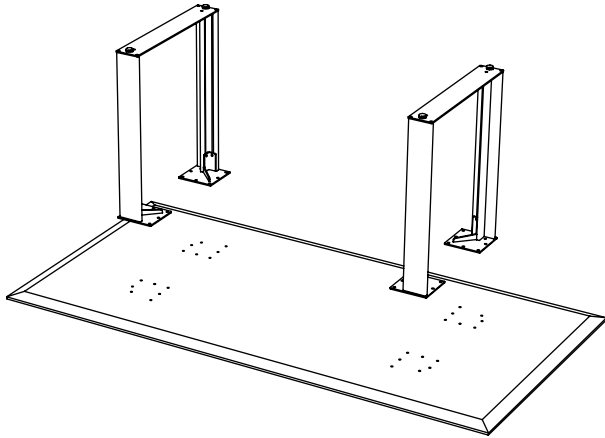
Assemblage / Assembly

Placez le dessus de table à l'envers sur une surface de protection afin d'éviter les égratignures.

Assemblez les pattes à la table avec 28 vis 1/4-20 x 3/4".

Place table top upside down on a soft surface to prevent it from scratching.

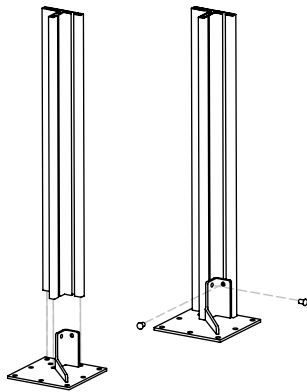
Assemble the legs to the surface using 28 1/4-20 x 3/4" flat head screws.



Assurez-vous de mettre le beau côté du piètement (sans rainure) vers l'extérieur.

Make sure to place the legs with the smooth side (without groove) outward.

Détails d'assemblage de la patte / Leg assembly details

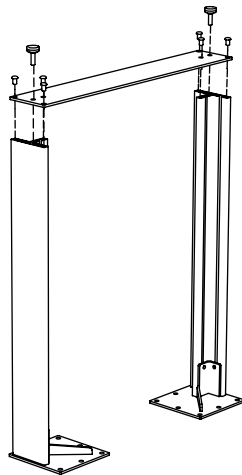


Assemblez la plaque et le piètement avec les 3 vis #12 x 2".

Assemble the plate and the leg with 3 screws #12 x 2".

Vissez le contrevent de la plaque dans les rainures du piètement avec les vis 1/4-20 1/2" et les lames de serrages.

Screw the brace of the plate into the grooves of the leg with the 1/4-20 1/2" screws and the fixation plate.



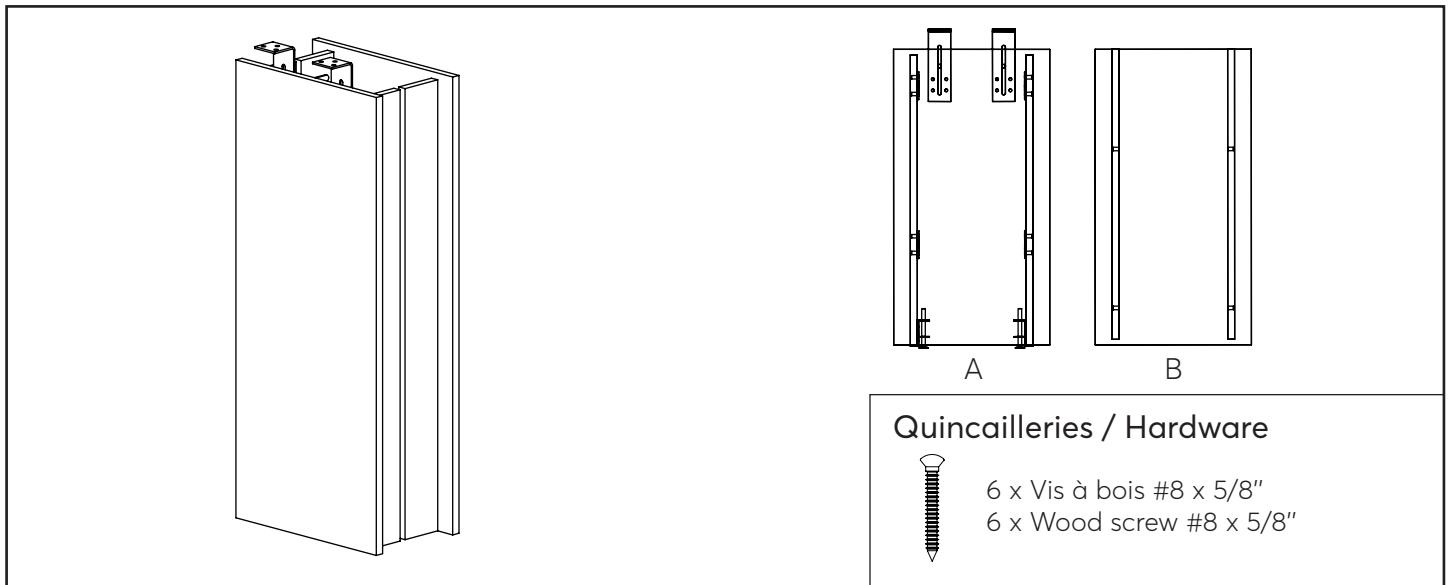
Vissez la plaque au piètement avec les vis #12 x 2".

Screw the plate to the leg with screw #12 x 2".

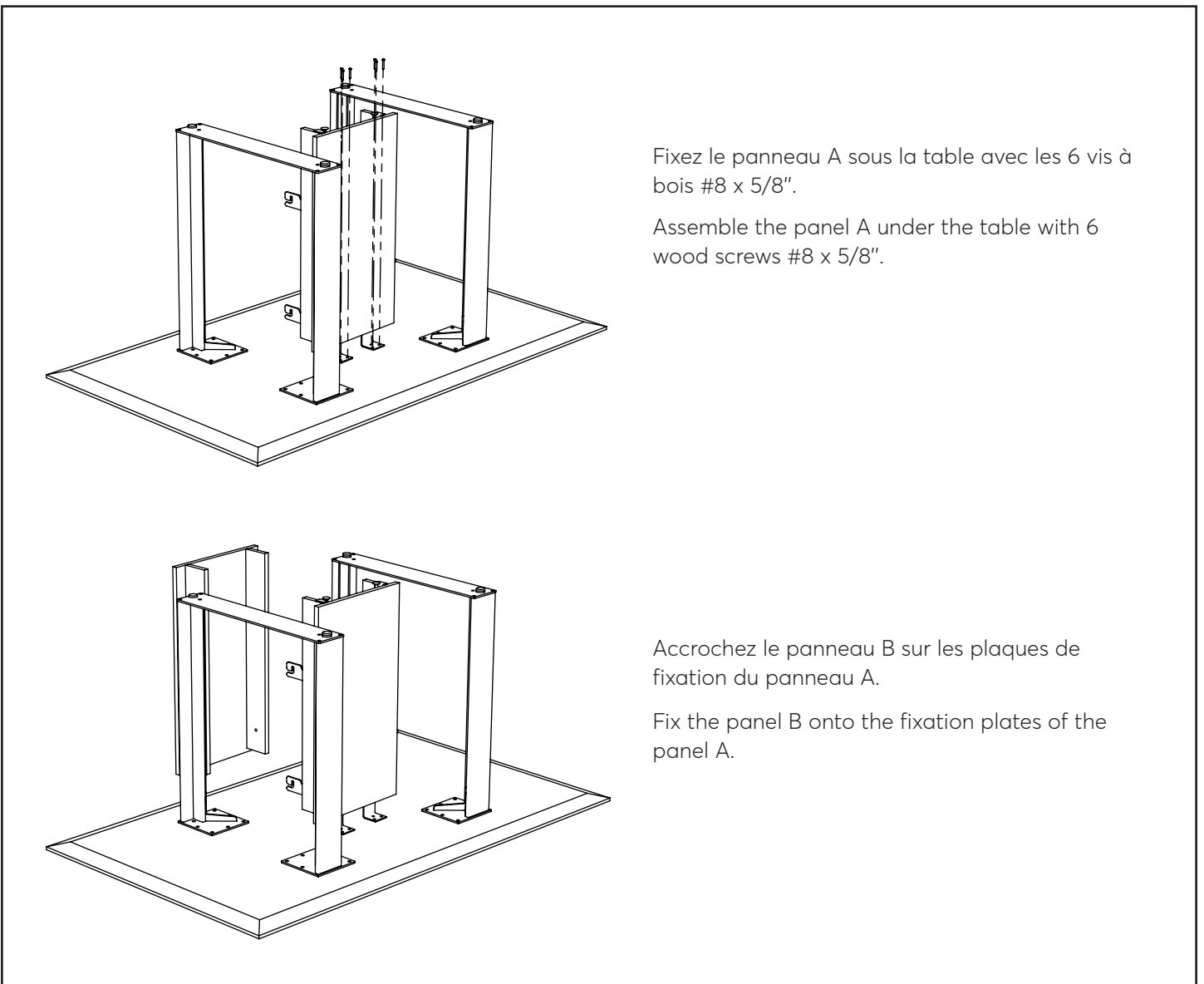
Vissez les glides dans le piètement en passant au travers de la plaque.

Screw the glides through the plate in the leg.

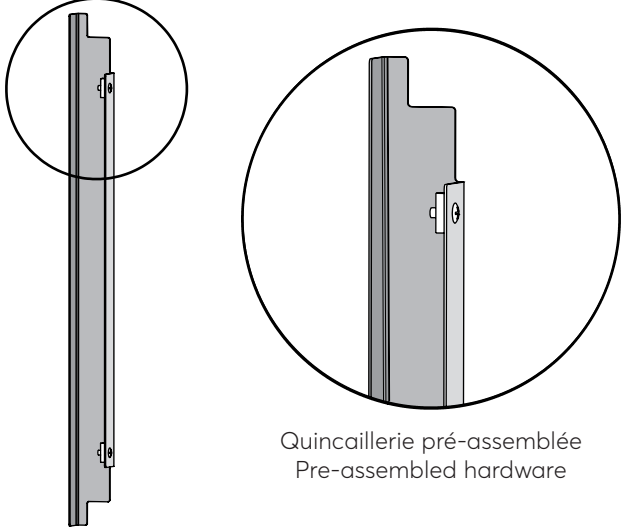
Boîte d'électrification / Electrification Box (BE/BEXL)



Assemblage / Assembly





Colonne passe-fils / Wire management (PF)

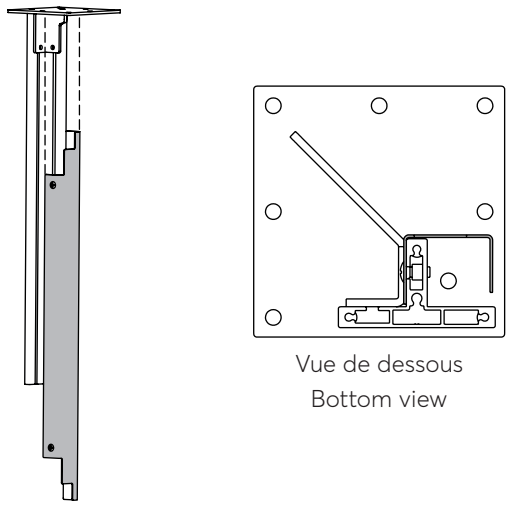


Quincaillerie pré-assemblée
Pre-assembled hardware

Quincailleries / Hardware

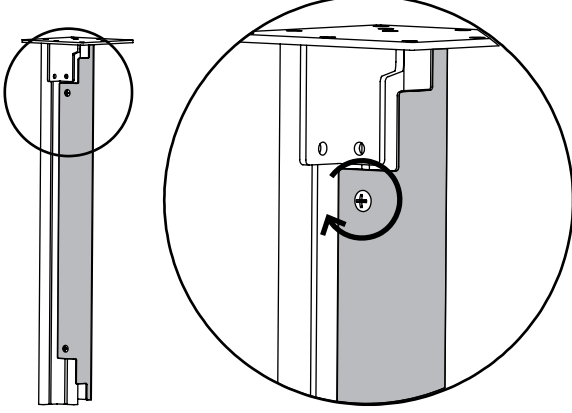
-  2 x Vis 1/4-20 x 5/8"
2 x 1/4-20 x 5/8" Screws
-  2 x Lames de serrage
2 x Fixation plates

Assemblage / Assembly



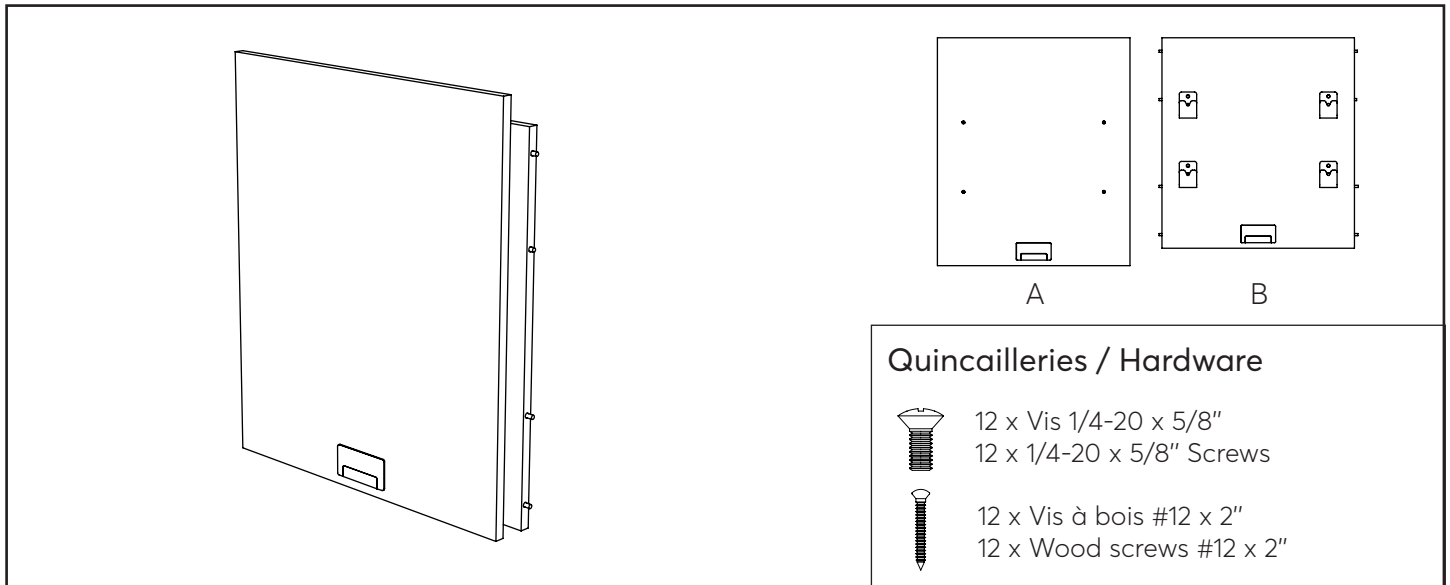
Vue de dessous
Bottom view

Glissez les lames de serrage dans la rainure verticale de la patte.
Slide the fixation plates in the vertical groove of the leg.

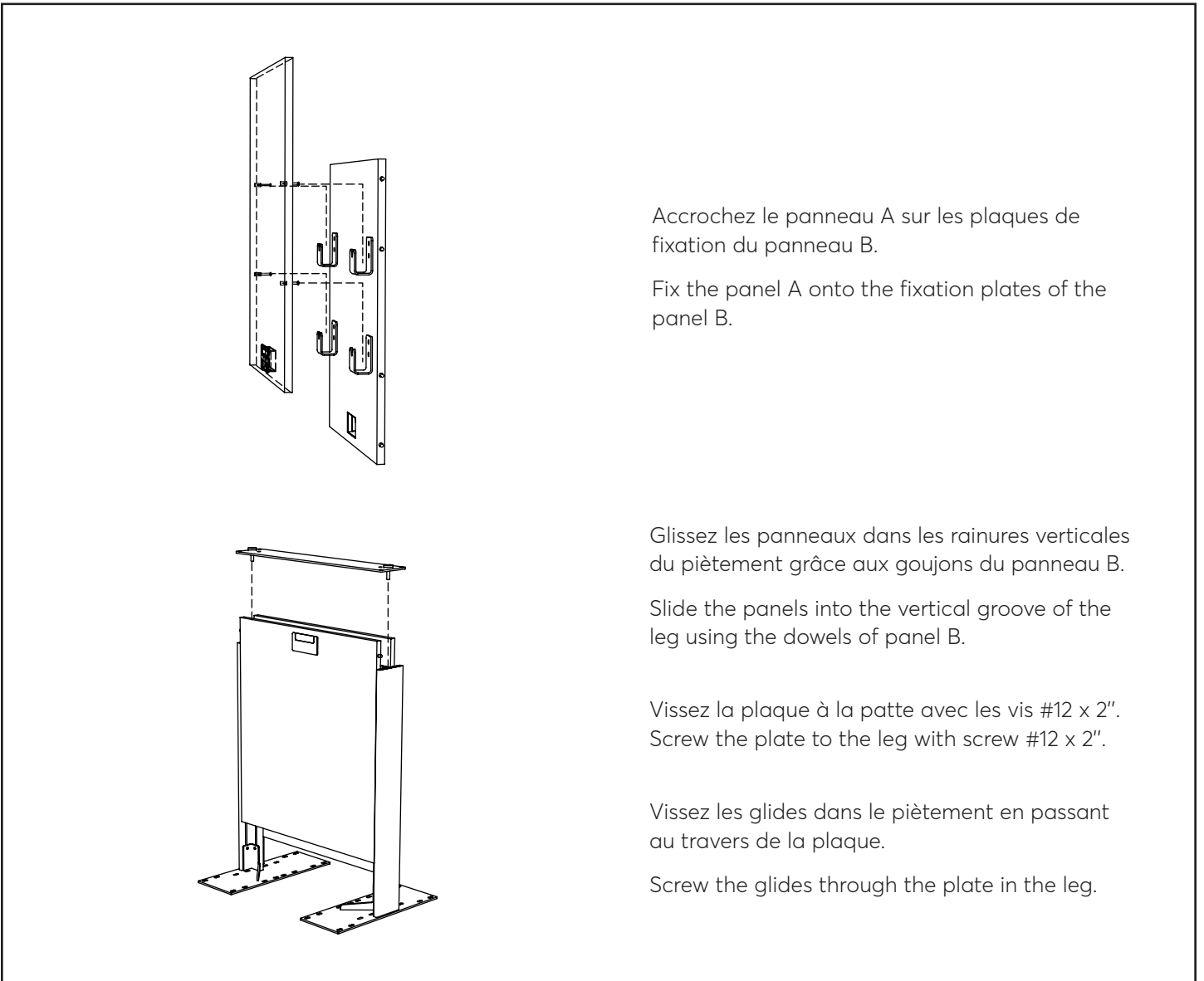


Fixez le passe-fil en position en serrant la vis 1/4-20 5/8".
Secure the wire management in place with the 1/4-20 5/8" screw.

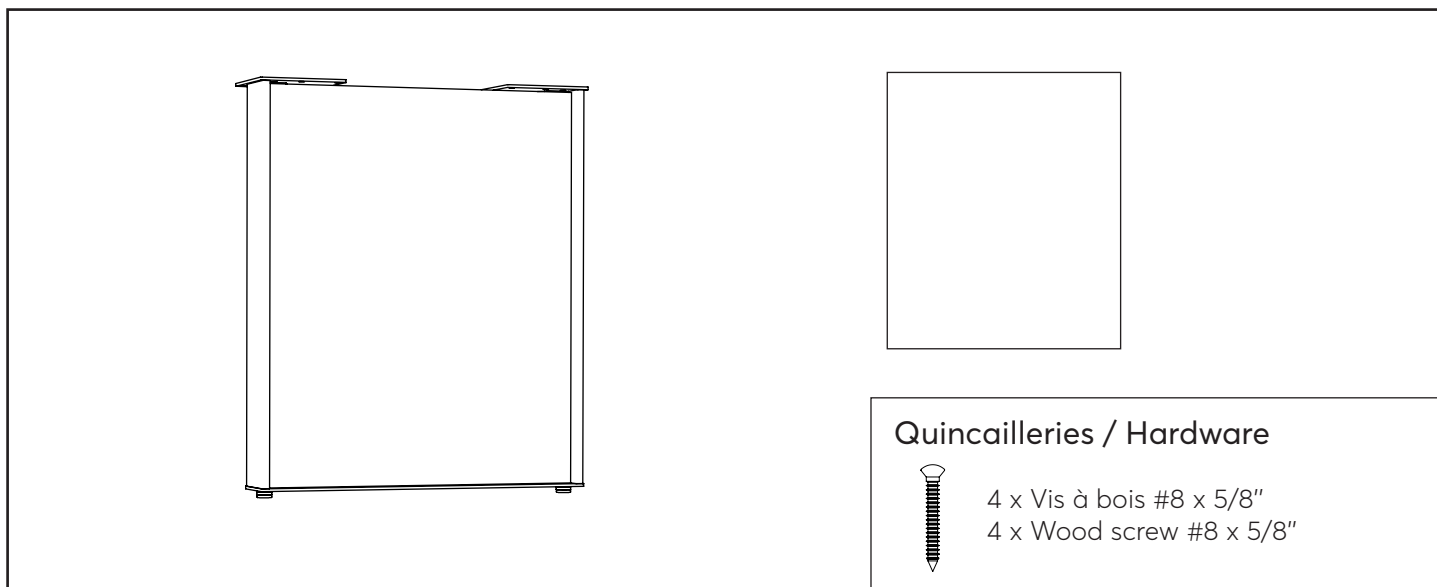
Panneau passe-fils / Wire Management Panel (PANDB)



Assemblage / Assembly



Panneau décoratif / Decorative Panel (PAN)



Assemblage / Assembly

