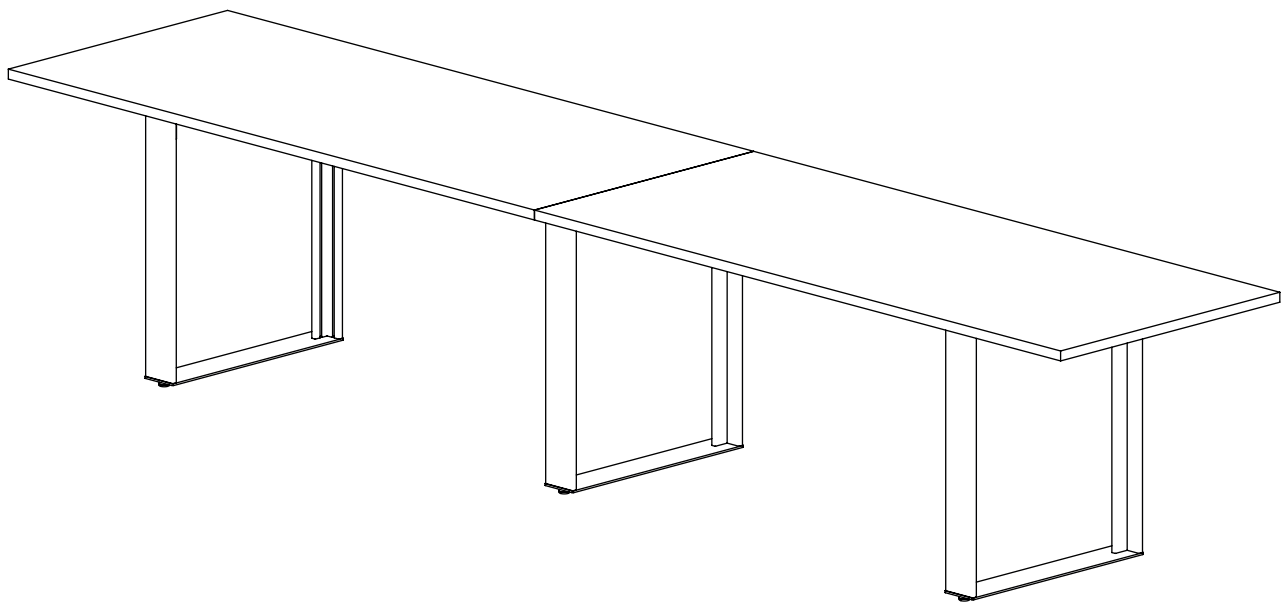


**ROUILLARD**

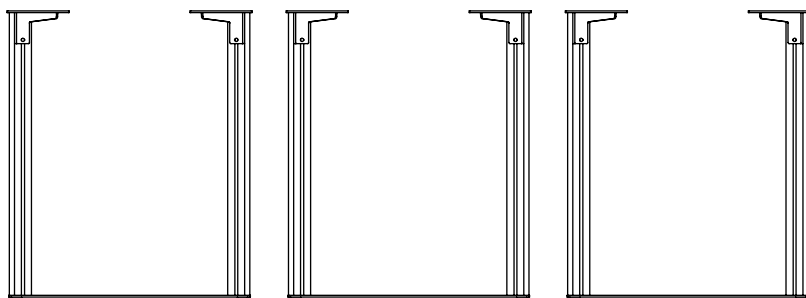
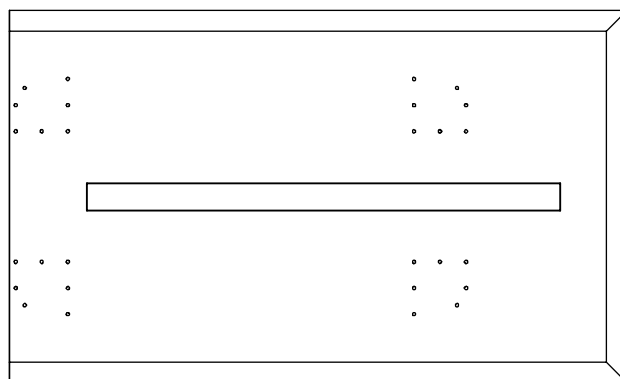
**GUIDE D'INSTALLATION**  
**INSTALLATION GUIDE**

## **AGORA II OLEA DOUBLE**

TABLE AVEC PIÈTEMENT EN "O" / TABLE WITH "O" LEGS  
29" HAUT / HIGH  
(TOL)



## Liste de pièces / Part list



Les tables de 120" de long et plus nécessitent des barres de renforts telles qu'illustrées ci-dessus.  
Tables of 120" long and more needs stretchers as shown above.

### Quincailleries / Hardware



56 x Vis 1/4-20 x 3/4" tête plate  
56 x screw 1/4-20 x 3/4" flat head

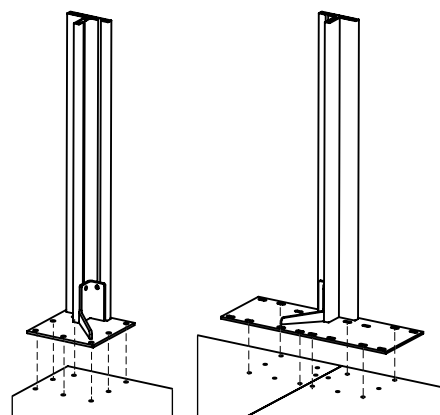
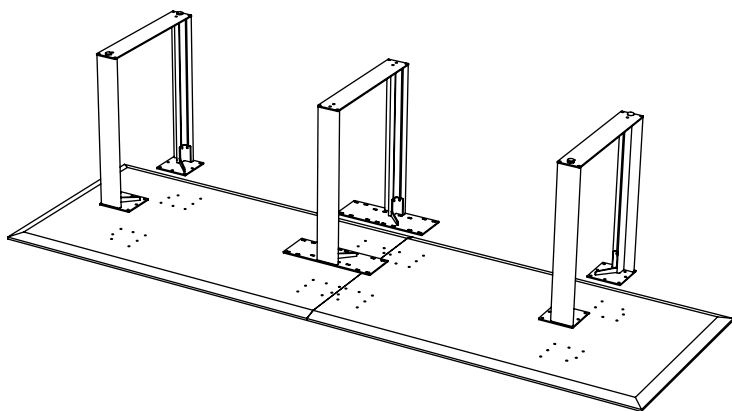
## Assemblage / Assembly

Placez les dessus de tables à l'envers sur une surface de protection afin d'éviter les égratignures.

Assemblez les pattes à la table avec 56 vis 1/4-20 x 3/4".

Place table tops upside down on a soft surface to prevent it from scratching.

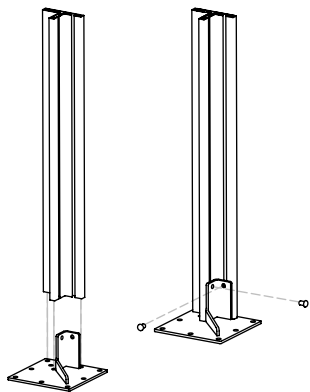
Assemble the legs to the surface using 56 1/4-20 x 3/4" flat head screws.



Assurez-vous de mettre le beau côté du piètement (sans rainure) vers l'extérieur.

Make sure to place the legs with the smooth side (without groove) outward.

## Détails d'assemblage de la patte / Leg assembly details

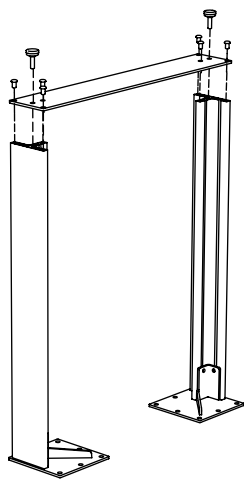


Assemblez la plaque et le piètement avec les 3 vis #12 x 2".

Assemble the plate and the leg with 3 screws #12 x 2".

Vissez le contrevent de la plaque dans les rainures du piètement avec les vis 1/4-20 1/2" et les lames de serrages.

Screw the brace of the plate into the grooves of the leg with the 1/4-20 1/2" screws and the fixation plate.



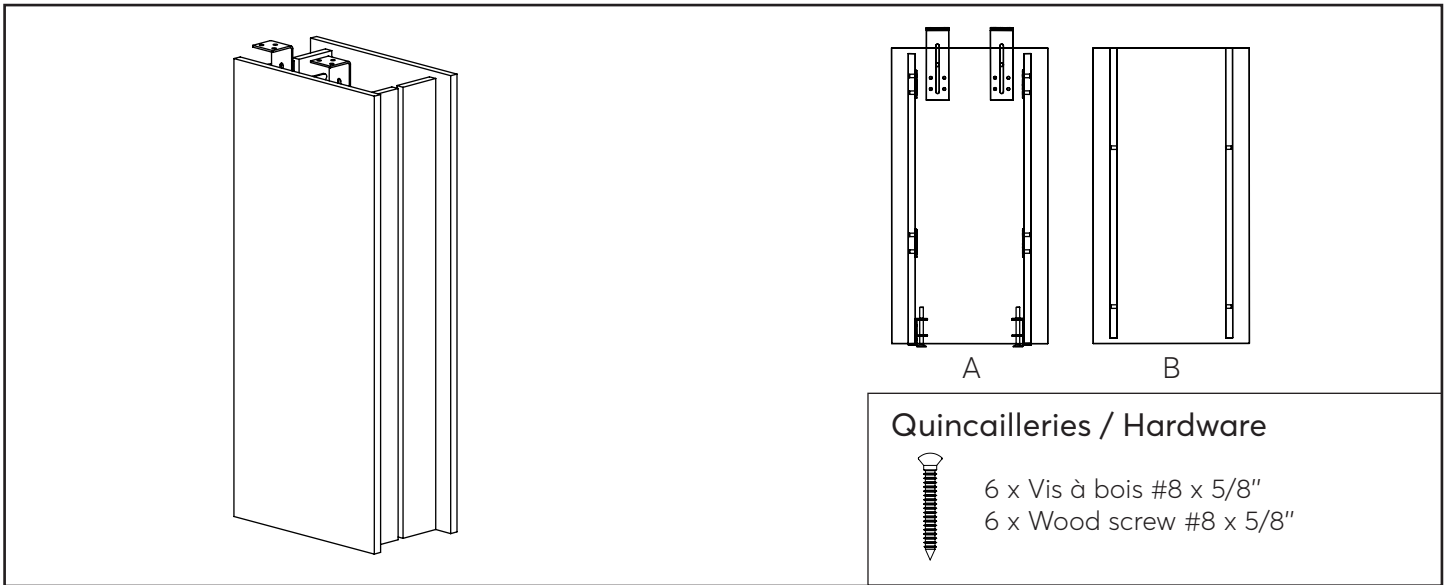
Vissez la plaque au piètement avec les vis #12 x 2".

Screw the plate to the leg with screw #12 x 2".

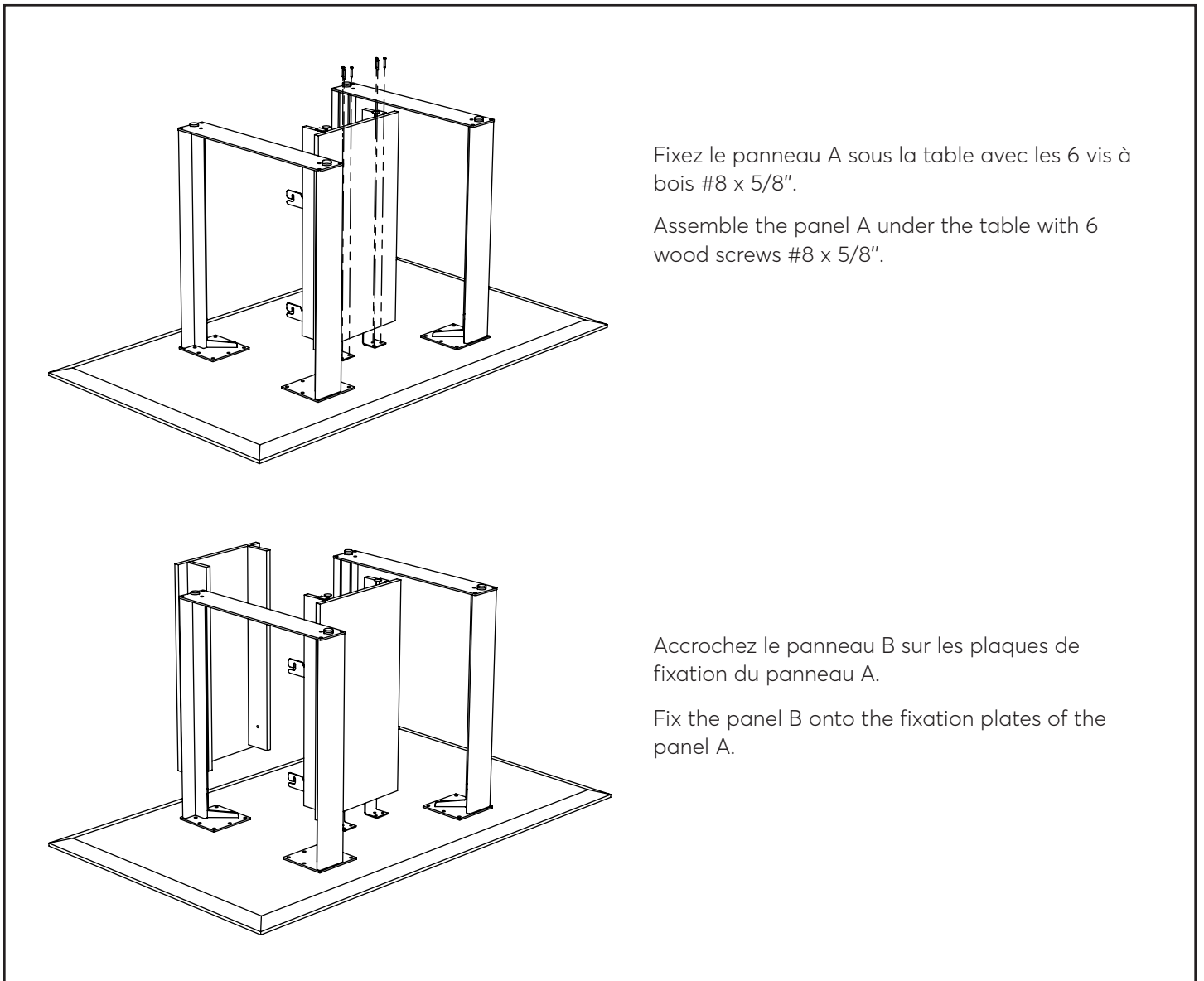
Vissez les glides dans le piètement en passant au travers de la plaque.

Screw the glides through the plate in the leg.

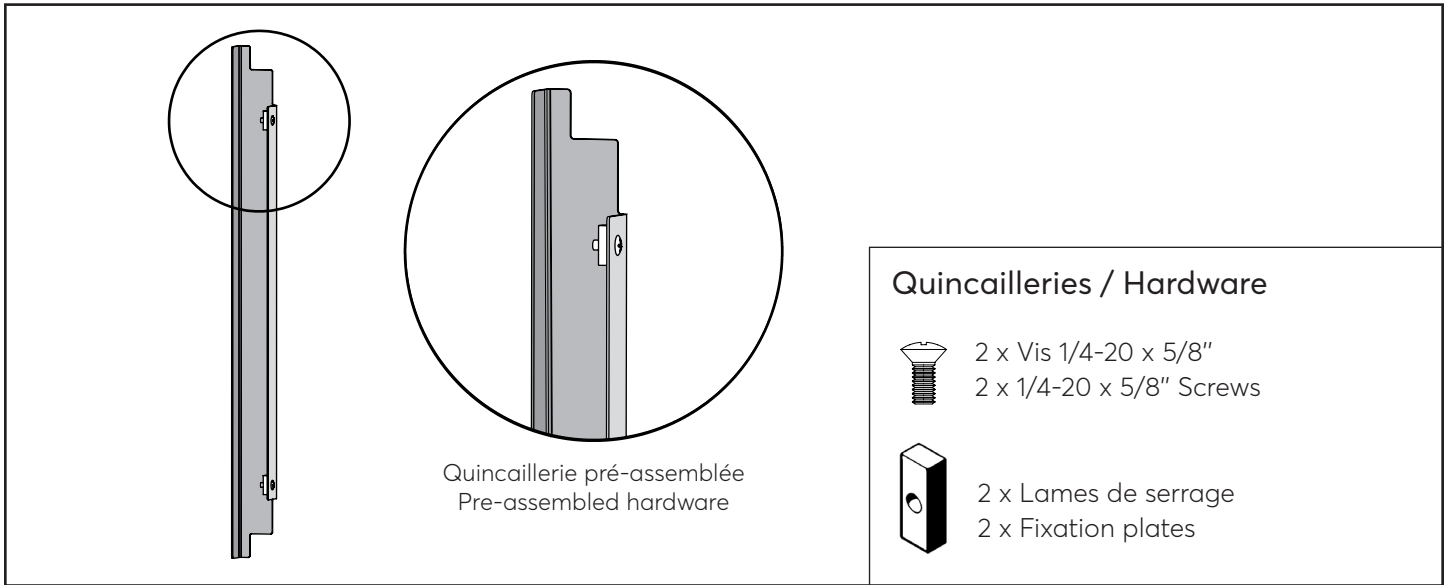
# Boîte d'électrification / Electrification Box (BE/BEXL)



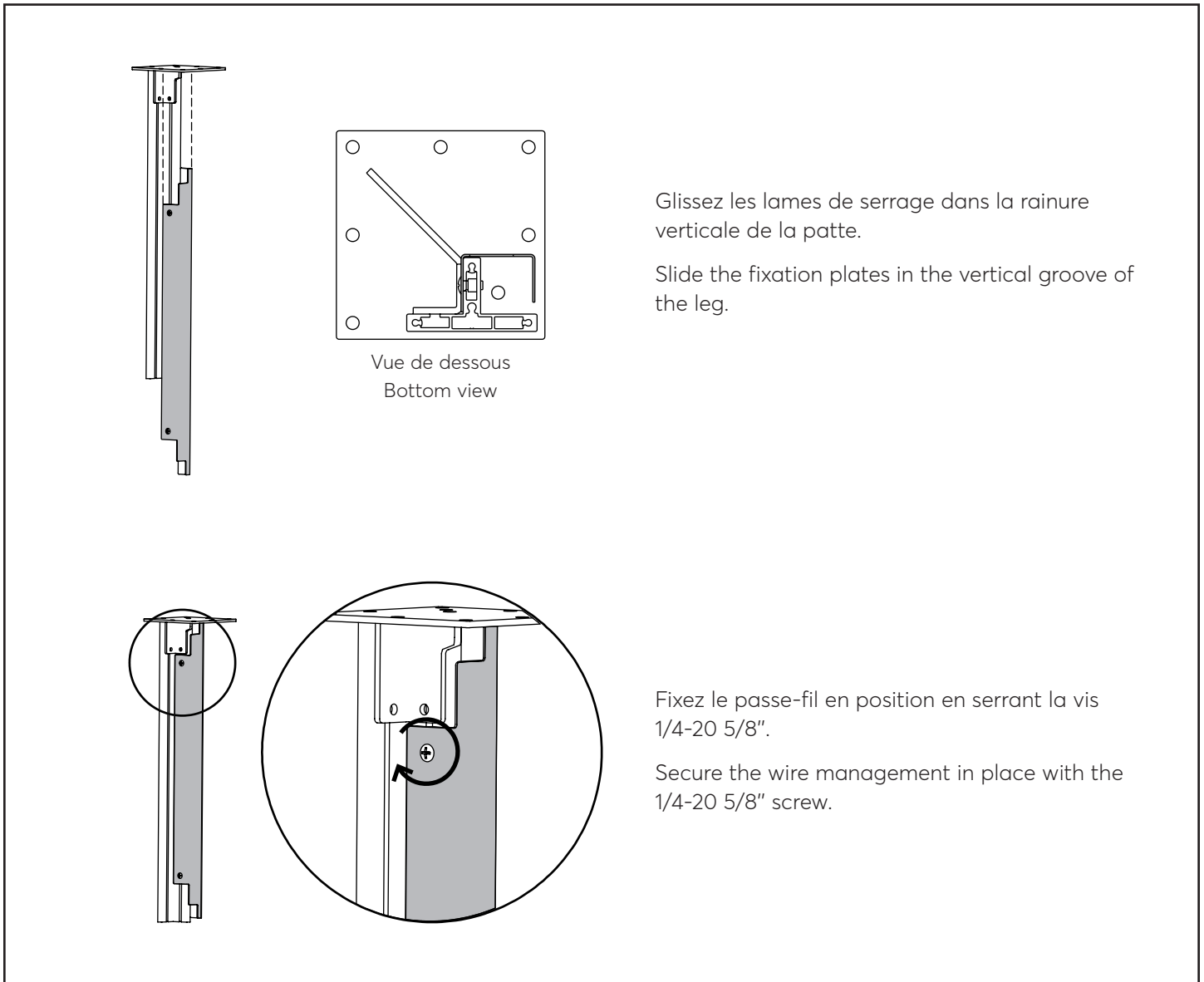
## Assemblage / Assembly



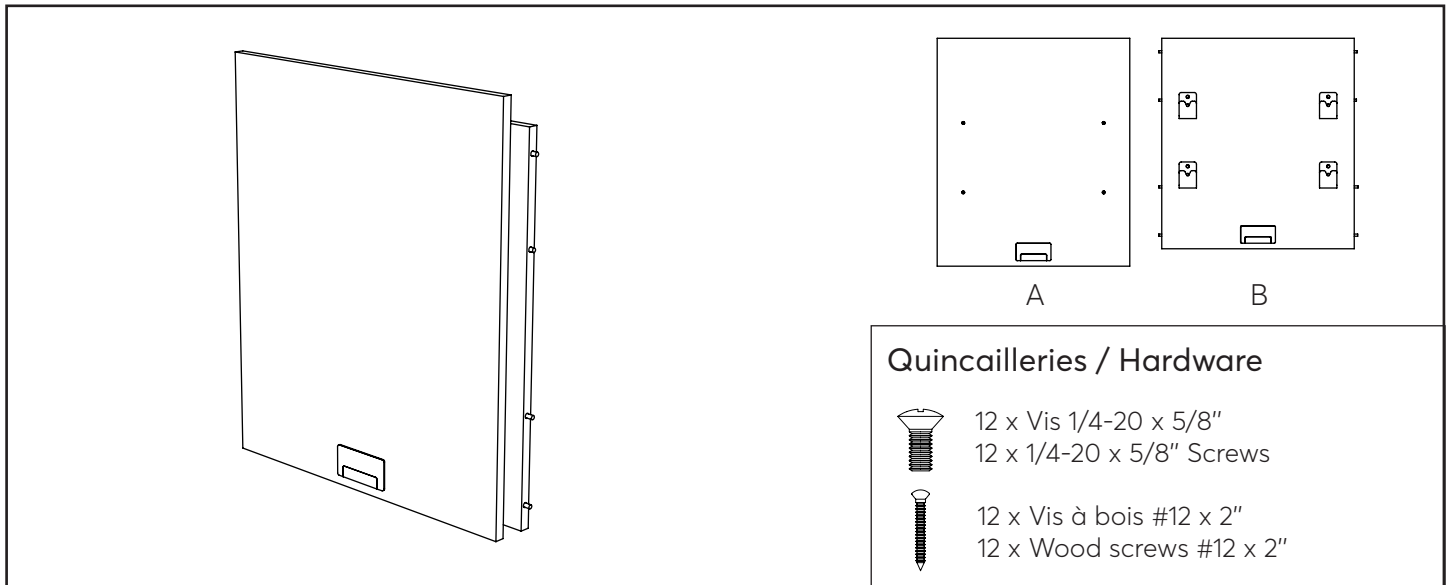
## Colonne passe-fils / Wire management (PF)



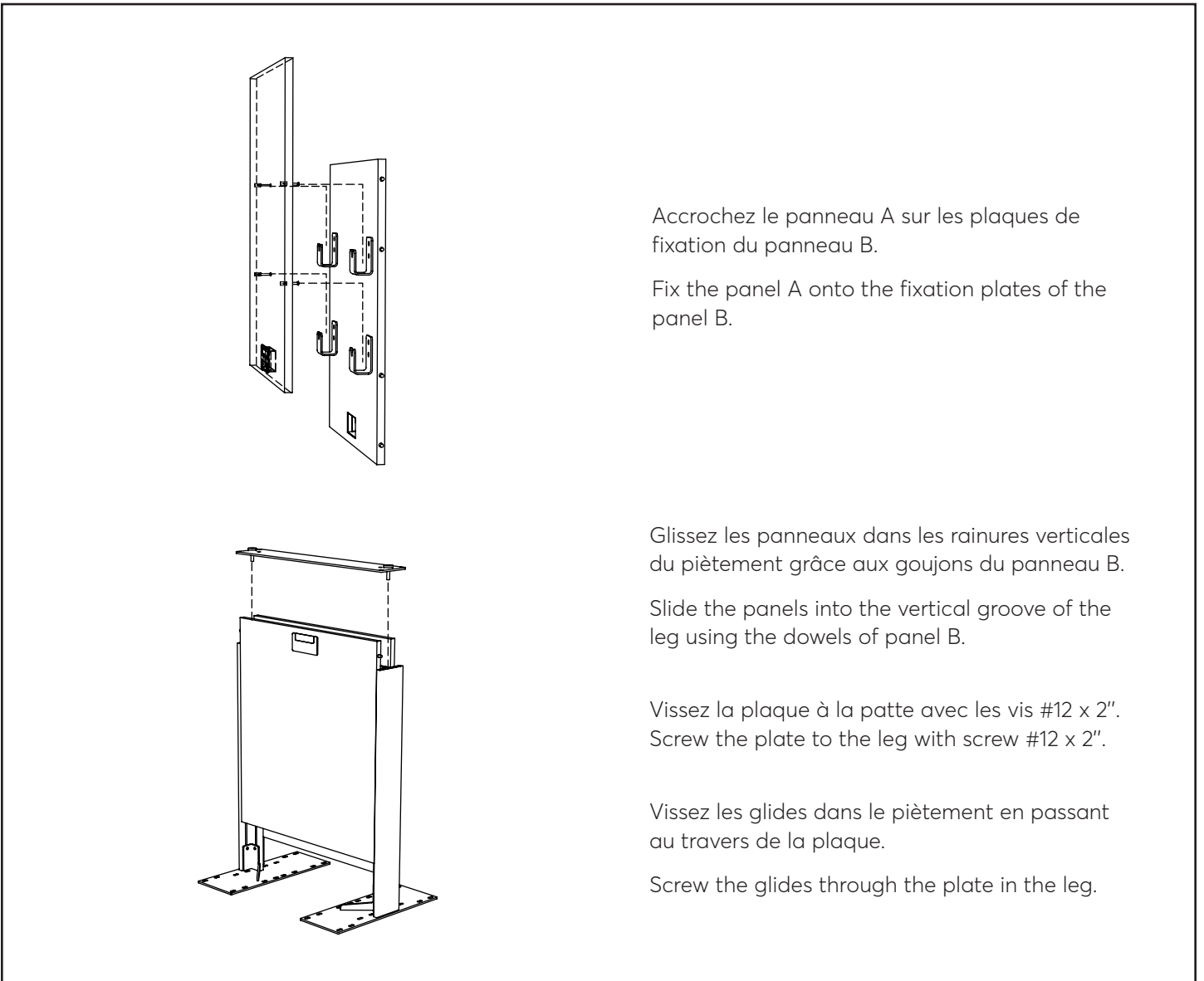
## Assemblage / Assembly



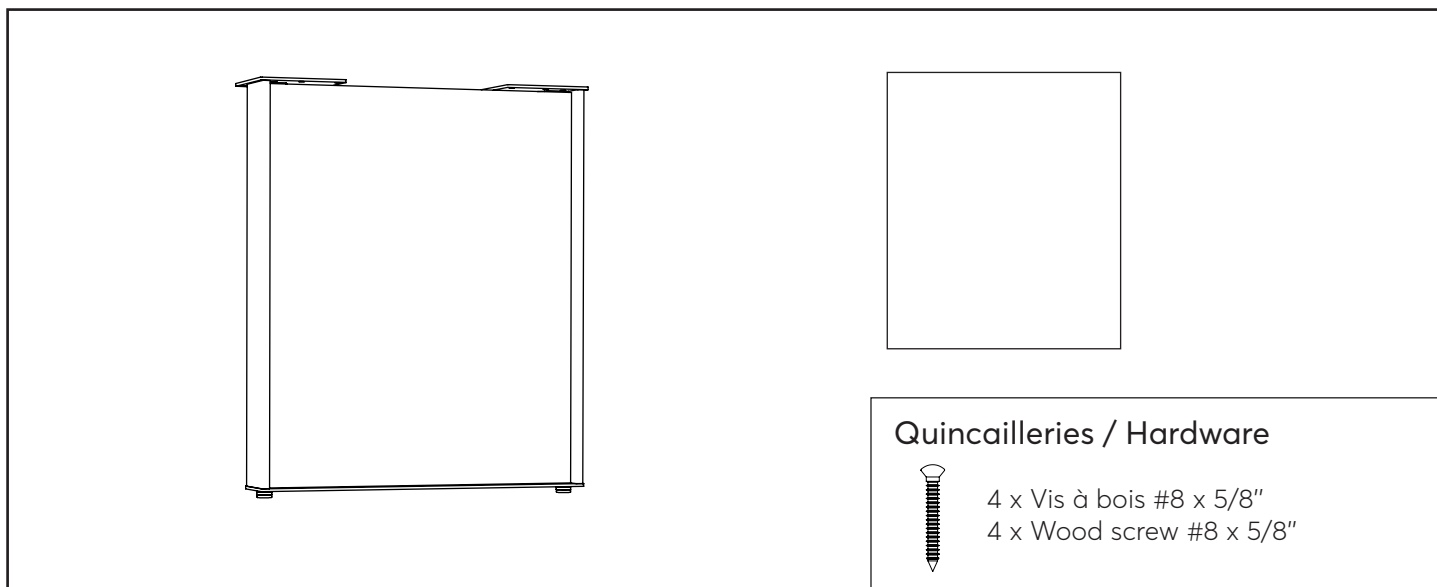
# Panneau passe-fils / Wire Management Panel (PANDB)



## Assemblage / Assembly



## Panneau décoratif / Decorative Panel (PAN)



## Assemblage / Assembly

