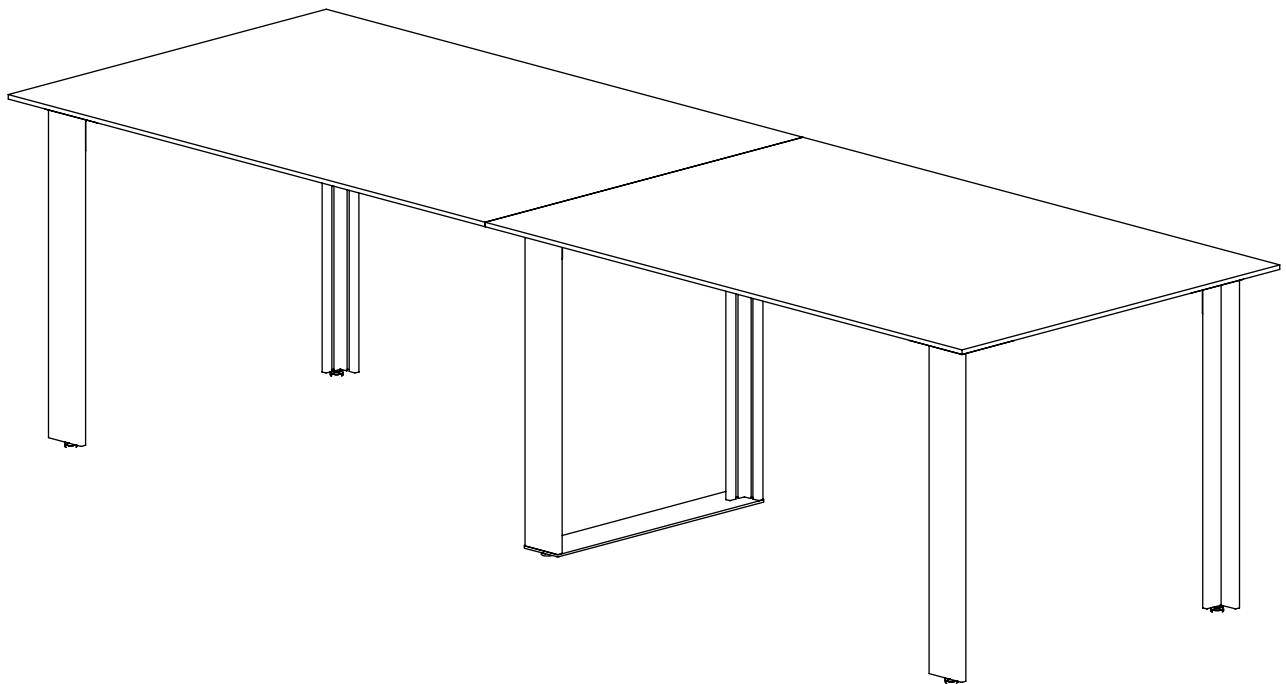


ROUILLARD

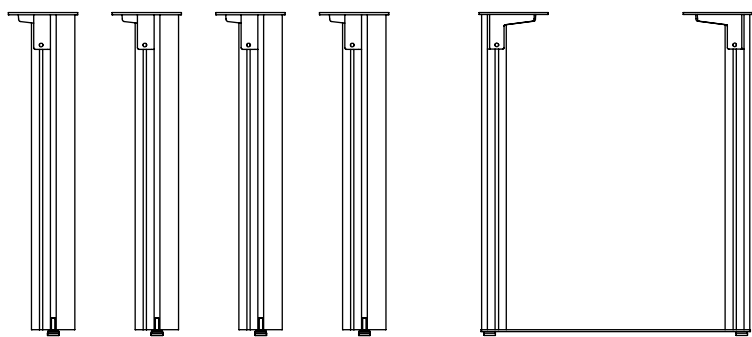
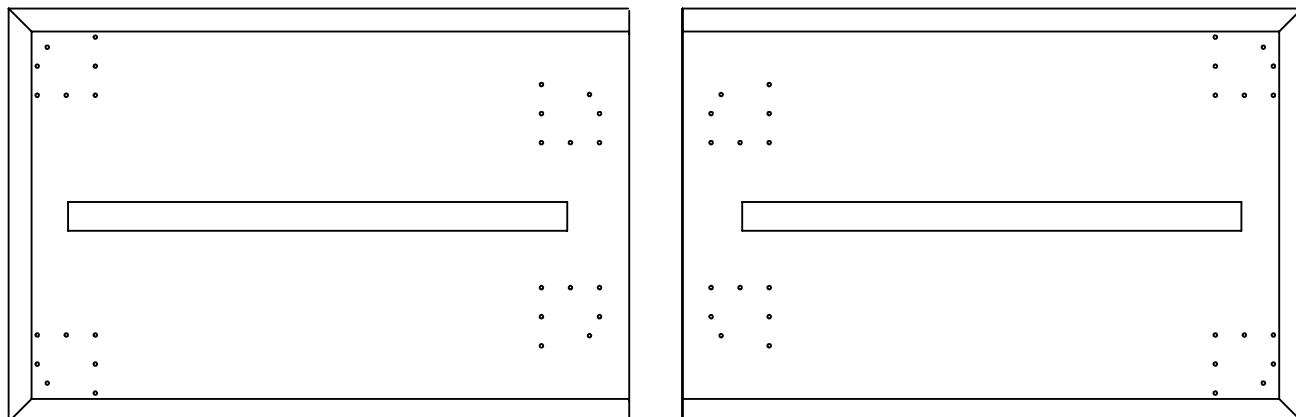
GUIDE D'INSTALLATION
INSTALLATION GUIDE

AGORA II ELITE OLEA

TABLE DOUBLE AVEC PIÈTEMENT MITOYEN EN "O" /
DOUBLE TABLE WITH "O" SHARED LEGS
29" HAUT / HIGH
(TEO)



Liste de pieces / Part list



Les tables de 120" de long et plus nécessitent des barres de renforts telles qu'illustrées ci-dessus.
Tables of 120" long and more needs stretchers as shown above.

Quincailleries / Hardware



56 x Vis 1/4-20 x 3/4" tête plate
56 x screw 1/4-20 x 3/4" flat head

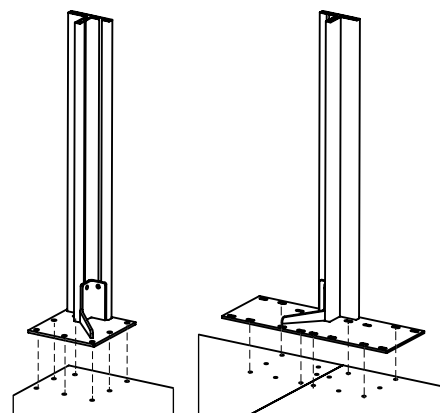
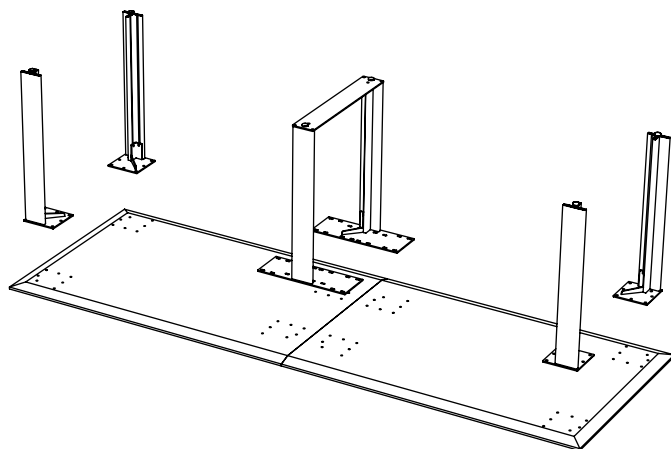
Assemblage / Assembly

Placez les dessus de tables à l'envers sur une surface de protection afin d'éviter les égratignures.

Assemblez les pattes à la table avec 56 vis 1/4-20 x 3/4".

Place table tops upside down on a soft surface to prevent it from scratching.

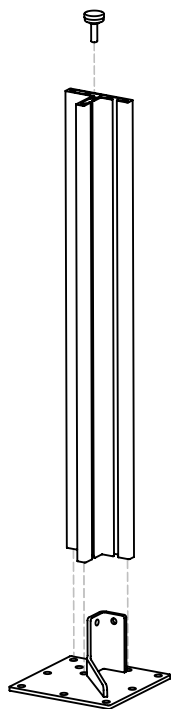
Assemble the legs to the surface using 56 1/4-20 x 3/4" flat head screws.



Assurez-vous de mettre le beau côté du piètement (sans rainure) vers l'extérieur.

Make sure to place the legs with the smooth side (without groove) outward.

Détails d'assemblage de la patte / Leg assembly details

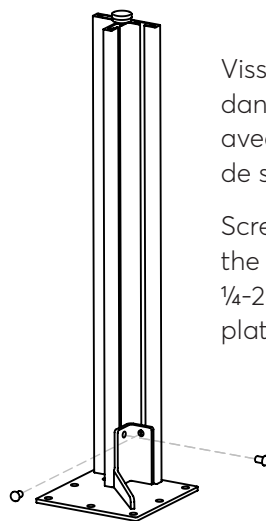


Assemblez la plaque et le piètement avec les 3 vis #12 x 2".

Assemble the plate and the leg with 3 screws #12 x 2".

Vissez le glide dans le piètement.

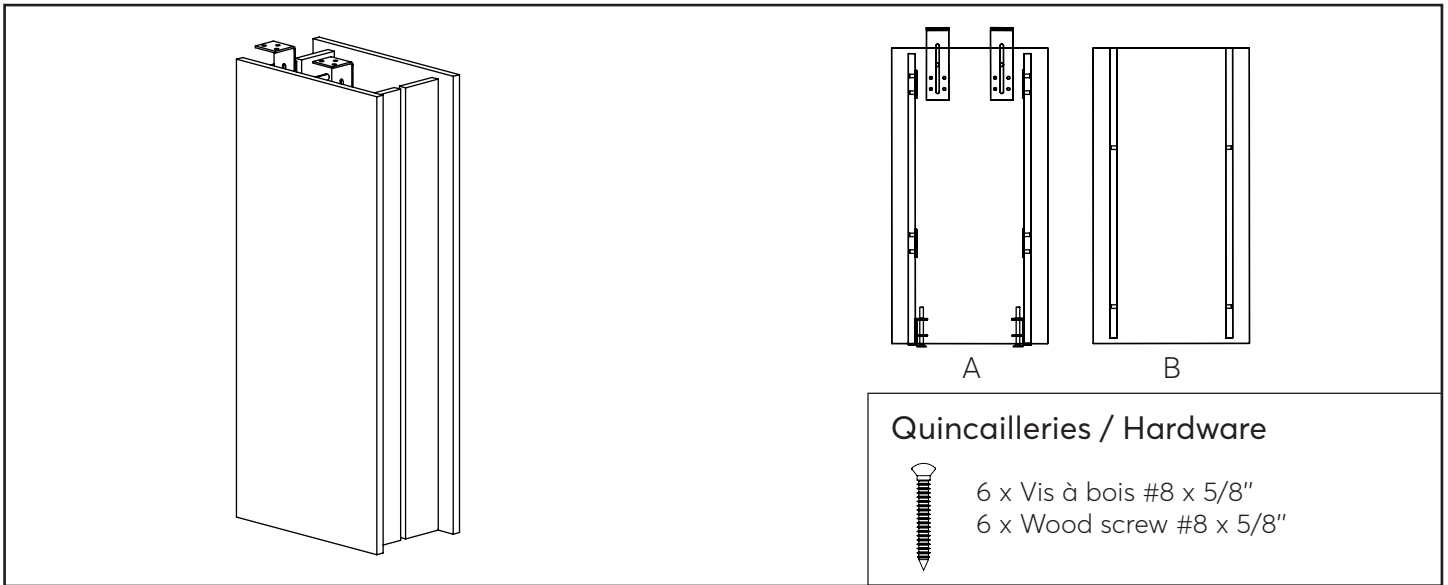
Screw the glide in the leg.



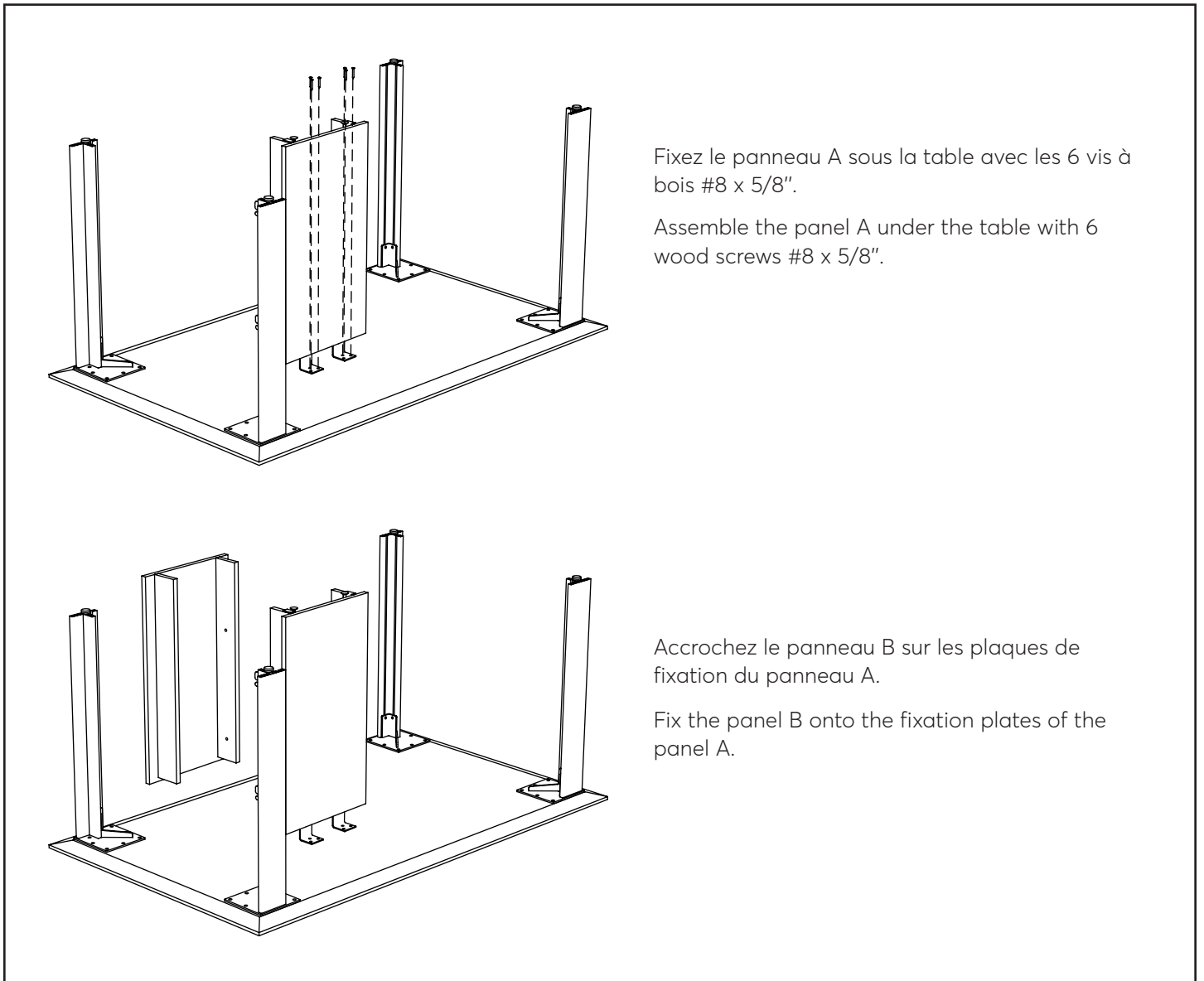
Vissez le contrevent de la plaque dans les rainures du piètement avec les vis 1/4-20 1/2" et les lames de serrages.

Screw the brace of the plate into the grooves of the leg with the 1/4-20 1/2" screws and the fixation plates.

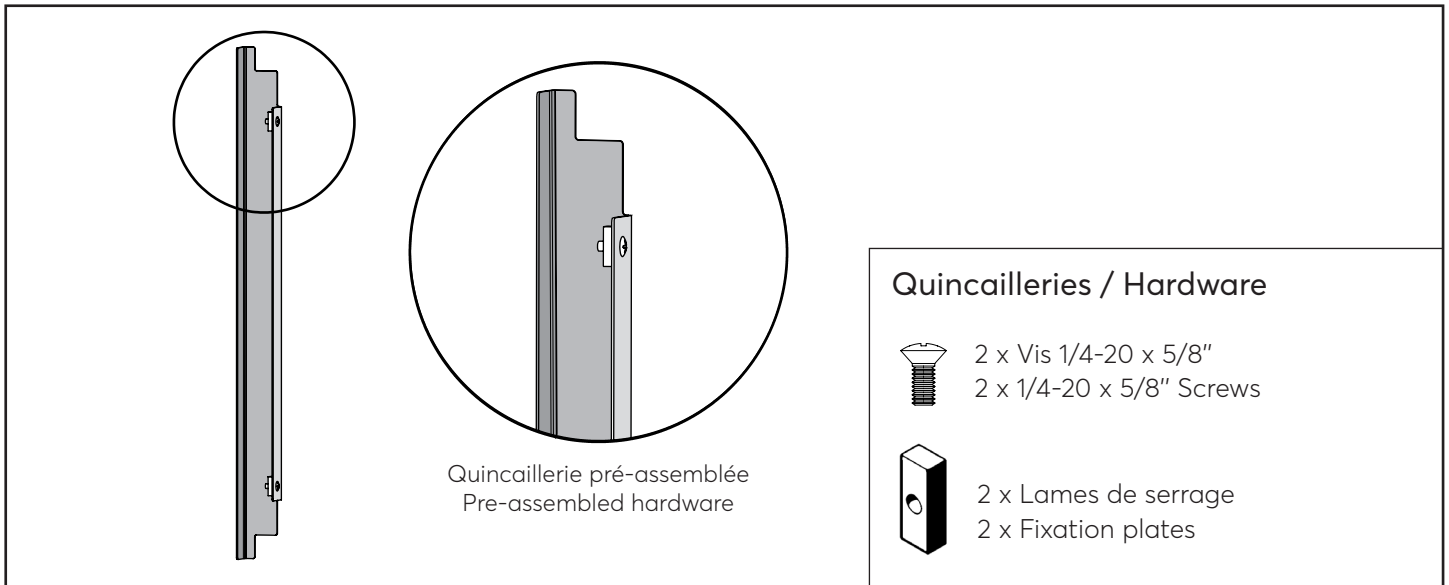
Boîte d'électrification / Electrification Box (BE/BEXL)



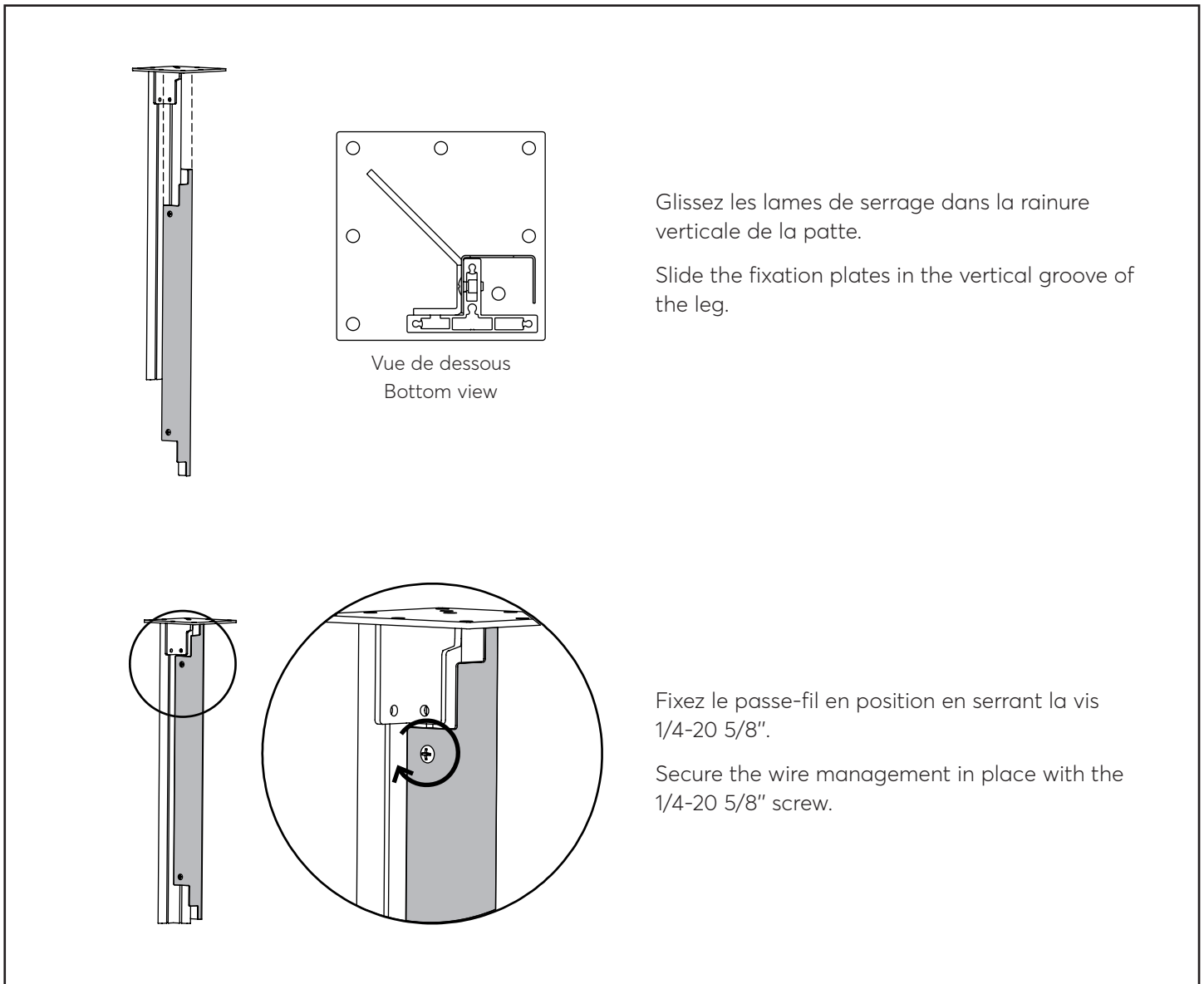
Assemblage / Assembly



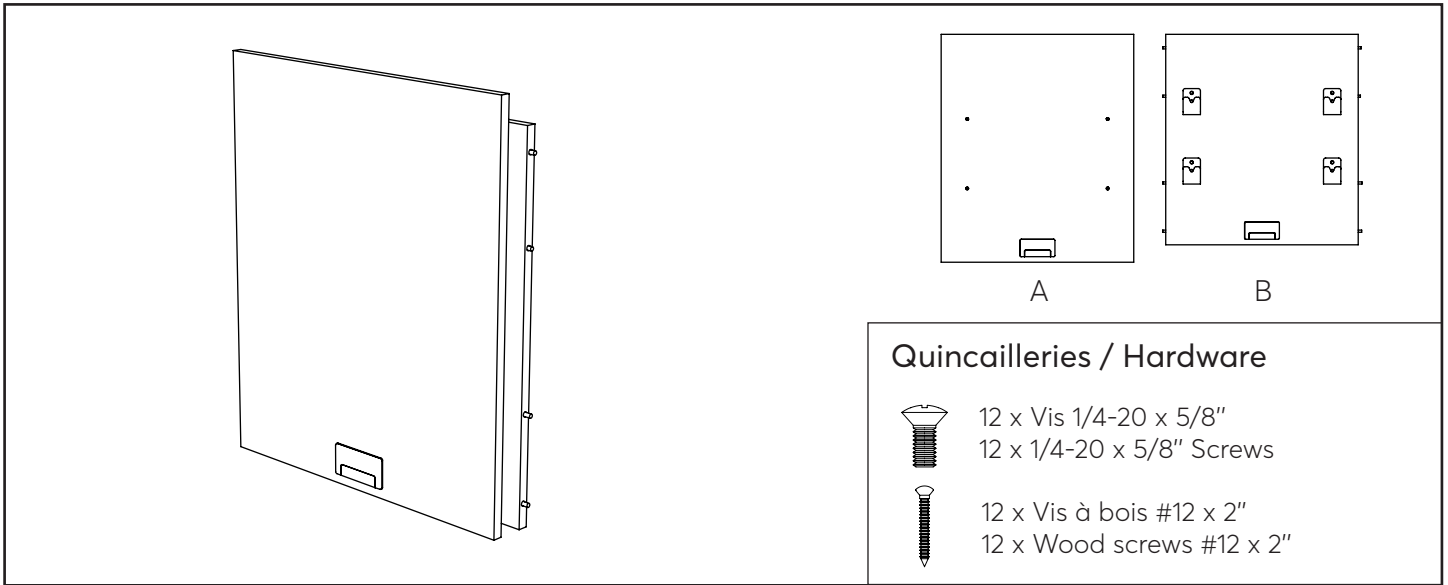
Colonne passe-fils / Wire management (PF)



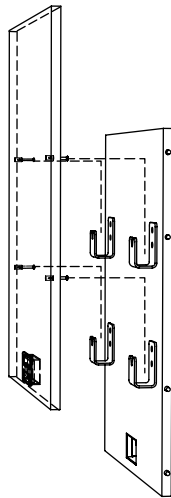
Assemblage / Assembly



Panneau passe-fils / Wire Management Panel (PANDB)

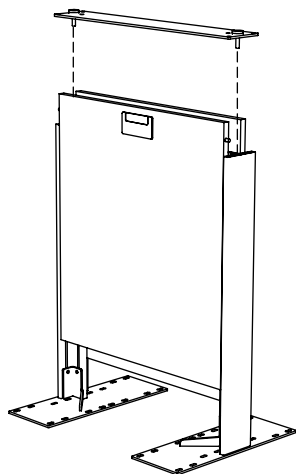


Assemblage / Assembly



Accrochez le panneau A sur les plaques de fixation du panneau B.

Fix the panel A onto the fixation plates of the panel B.



Glissez les panneaux dans les rainures verticales du piètement grâce aux goujons du panneau B.

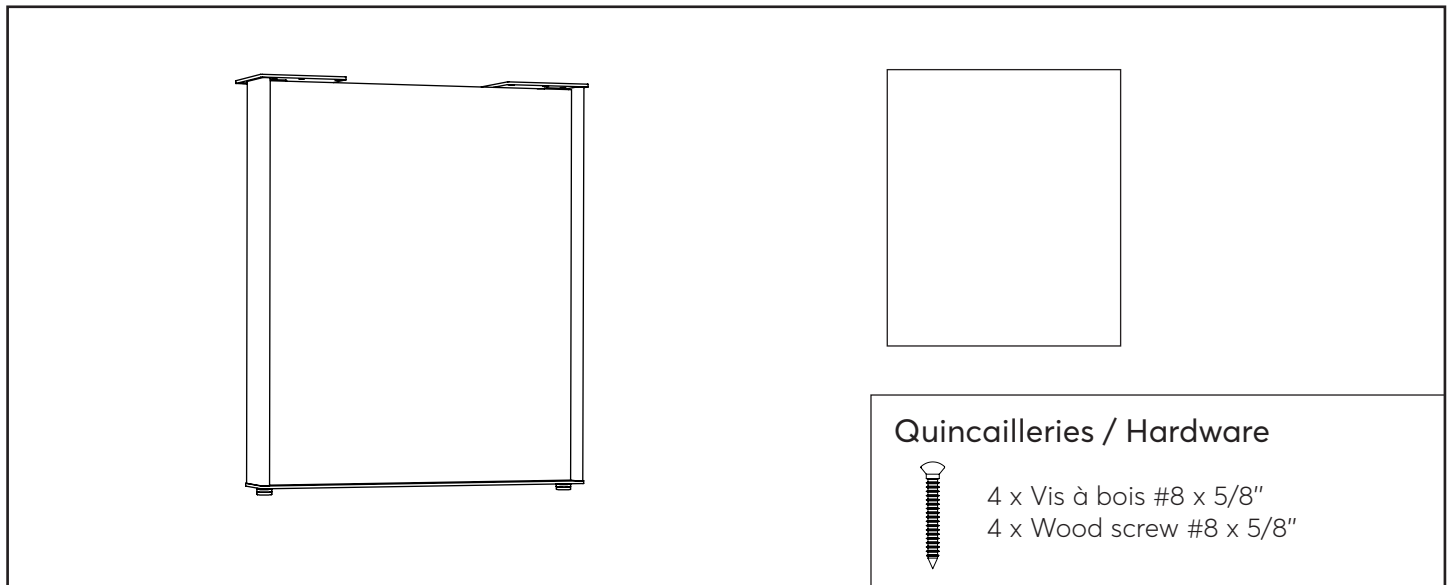
Slide the panels into the vertical groove of the leg using the dowels of panel B.

Vissez la plaque à la patte avec les vis #12 x 2".
Screw the plate to the leg with screw #12 x 2".

Vissez les glides dans le piètement en passant au travers de la plaque.

Screw the glides through the plate in the leg.

Panneau décoratif / Decorative Panel (PAN)



Assemblage / Assembly

