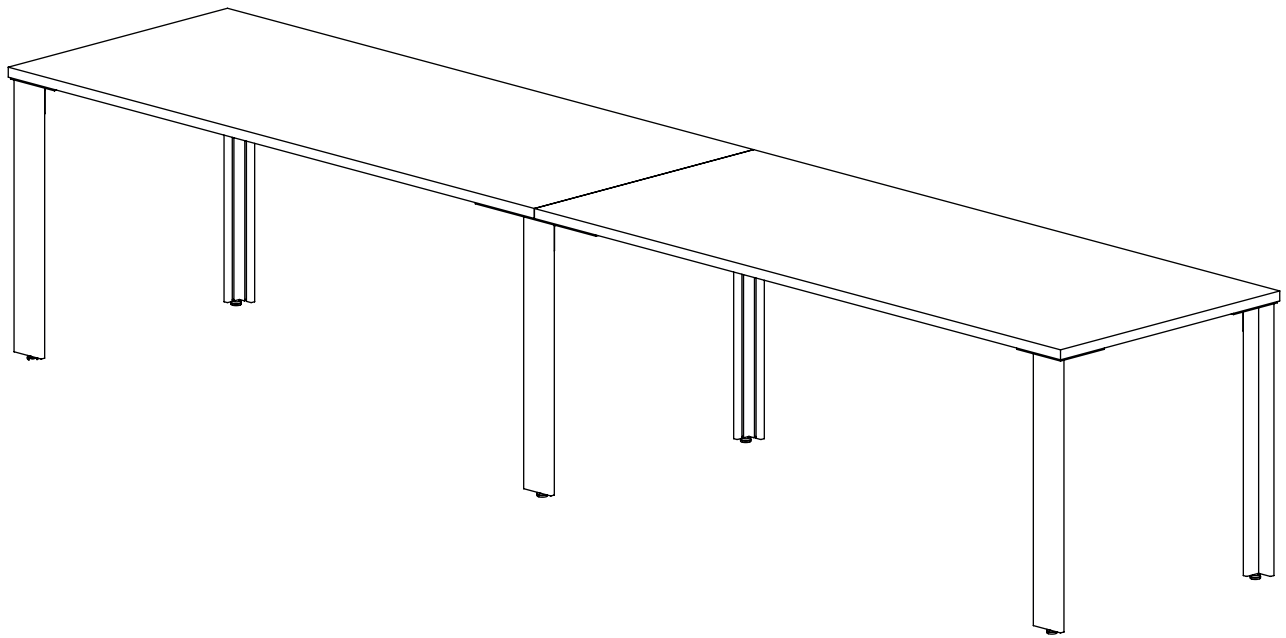


**ROUILLARD**

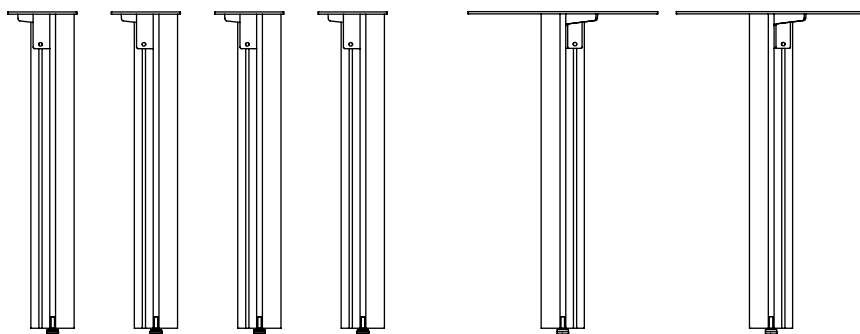
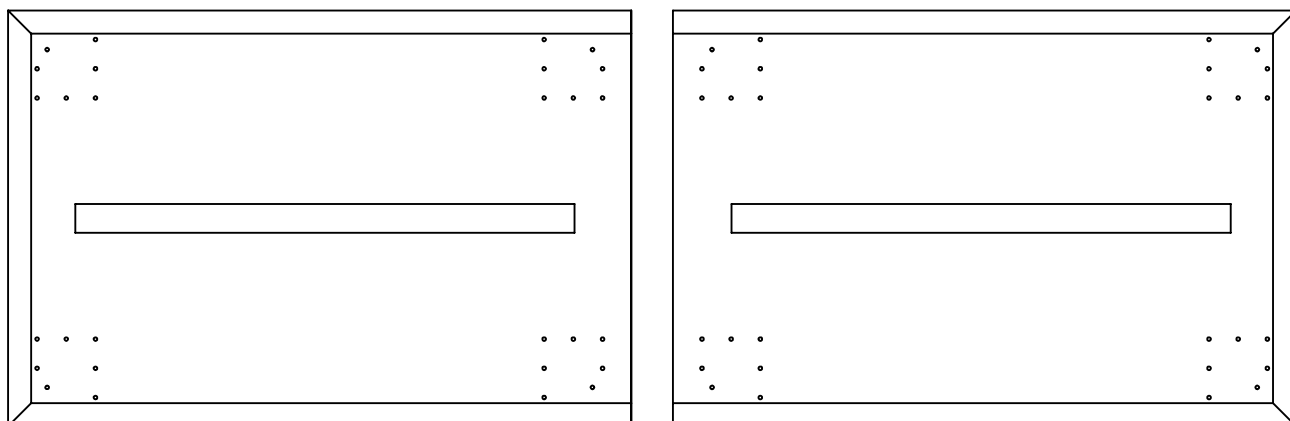
**GUIDE D'INSTALLATION**  
**INSTALLATION GUIDE**

## **AGORA II ELITE DOUBLE**

TABLE DOUBLE AVEC PIÈTEMENT MITOYEN /  
DOUBLE TABLE WITH SHARED LEGS  
29" HAUT / HIGH  
(TEL)



## Liste de pièces / Part list



Les tables de 120" de long et plus nécessitent des barres de renforts telles qu'illustrées ci-dessus.  
Tables of 120" long and more needs stretchers as shown above.

## Quincailleries / Hardware



56 x Vis 1/4-20 x 3/4" tête plate  
56 x screw 1/4-20 x 3/4" flat head

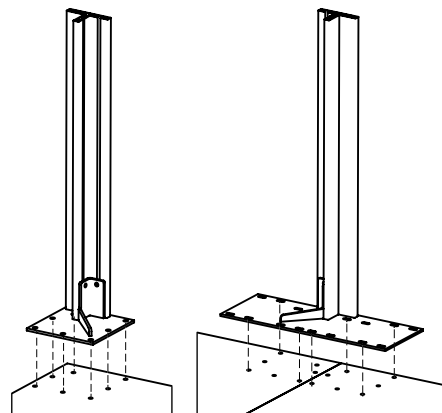
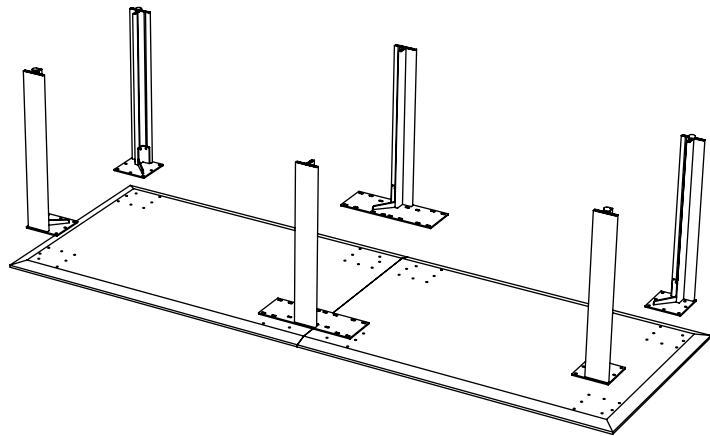
## Assemblage / Assembly

Placez les dessus de tables à l'envers sur une surface de protection afin d'éviter les égratignures.

Assemblez les pattes à la table avec 56 vis 1/4-20 x 3/4".

Place table tops upside down on a soft surface to prevent it from scratching.

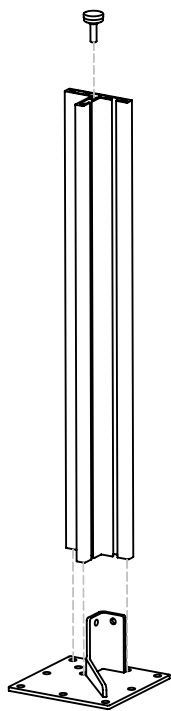
Assemble the legs to the surface using 56 1/4-20 x 3/4" flat head screws.



Assurez-vous de mettre le beau côté du piètement (sans rainure) vers l'extérieur.

Make sure to place the legs with the smooth side (without groove) outward.

## Détails d'assemblage de la patte / Leg assembly details

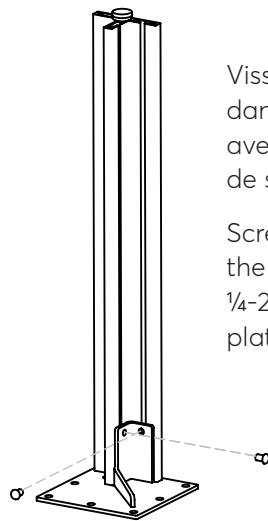


Assemblez la plaque et le piètement avec les 3 vis #12 x 2".

Assemble the plate and the leg with 3 screws #12 x 2".

Vissez le glide dans le piètement.

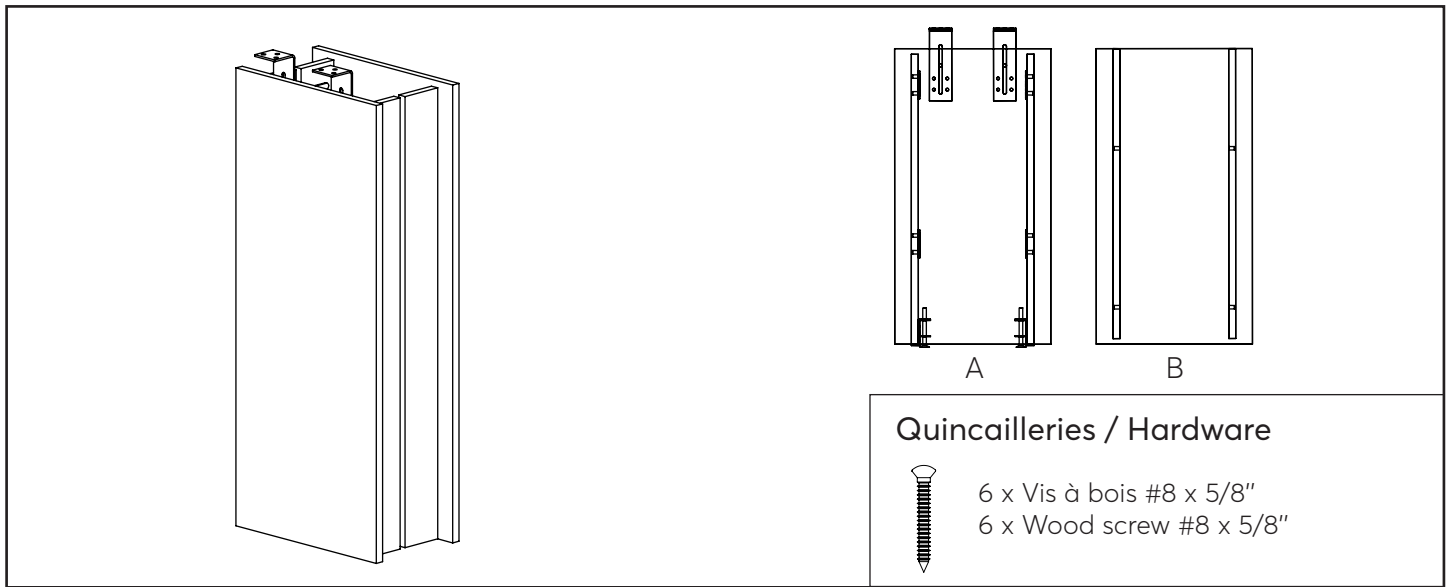
Screw the glide in the leg.



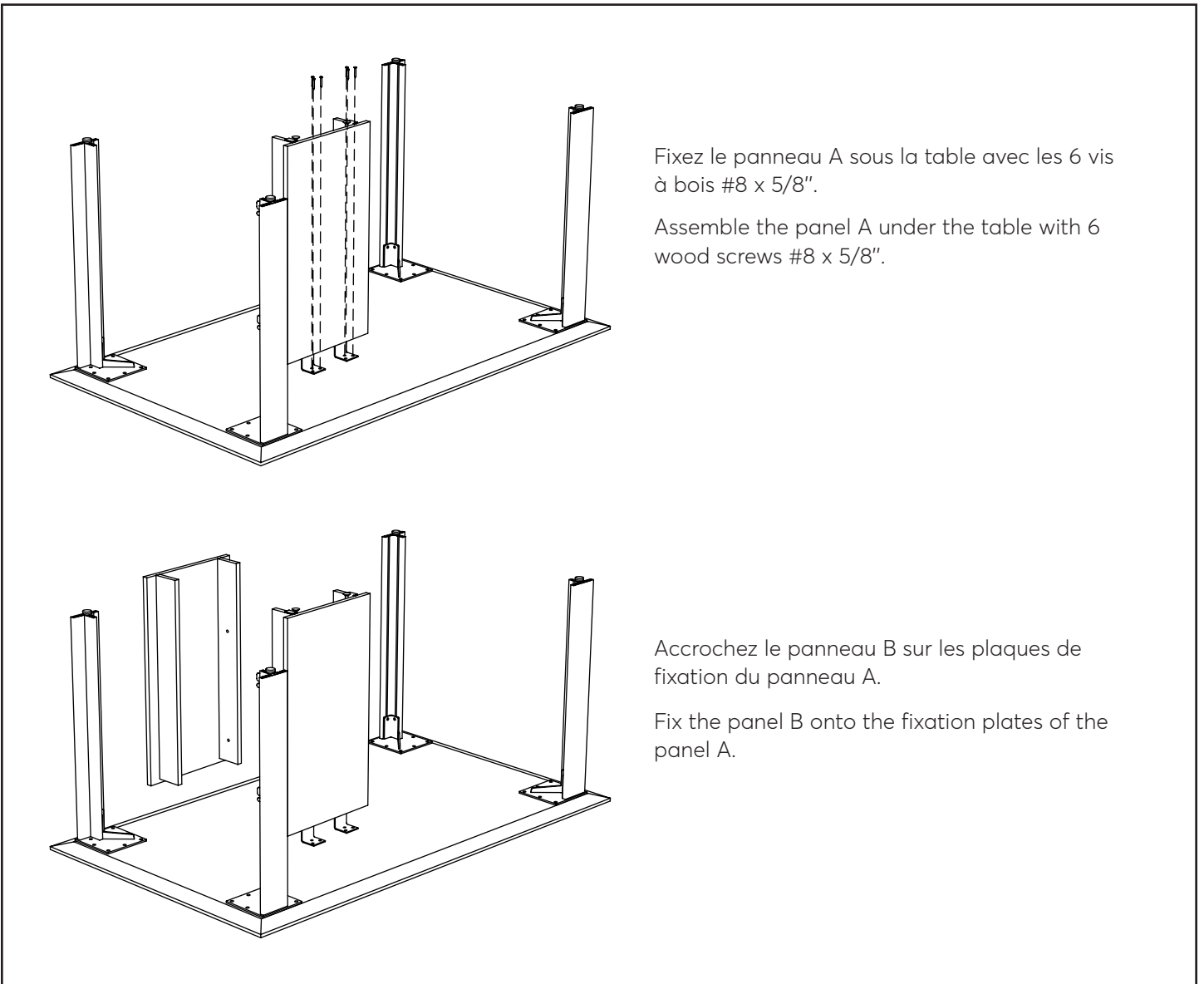
Vissez le contrevent de la plaque dans les rainures du piètement avec les vis 1/4-20 1/2" et les lames de serrages.

Screw the brace of the leg into the grooves of the leg with the 1/4-20 1/2" screws and the fixation plates.

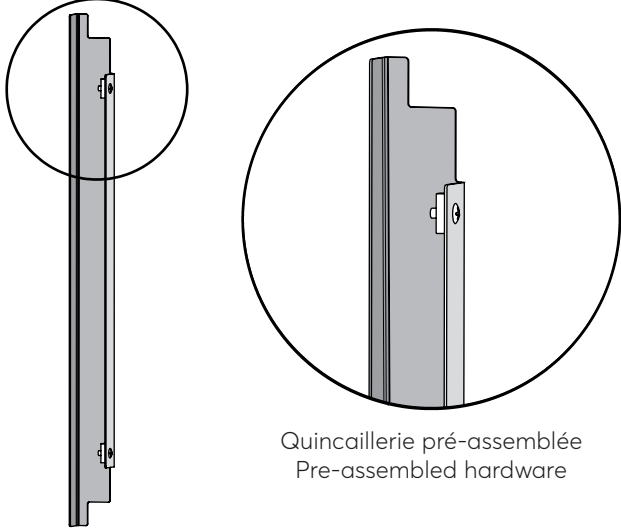
# Boîte d'électrification / Electrification Box (BE/BEXL)



## Assemblage / Assembly





# Colonne passe-fils / Wire management (PF)

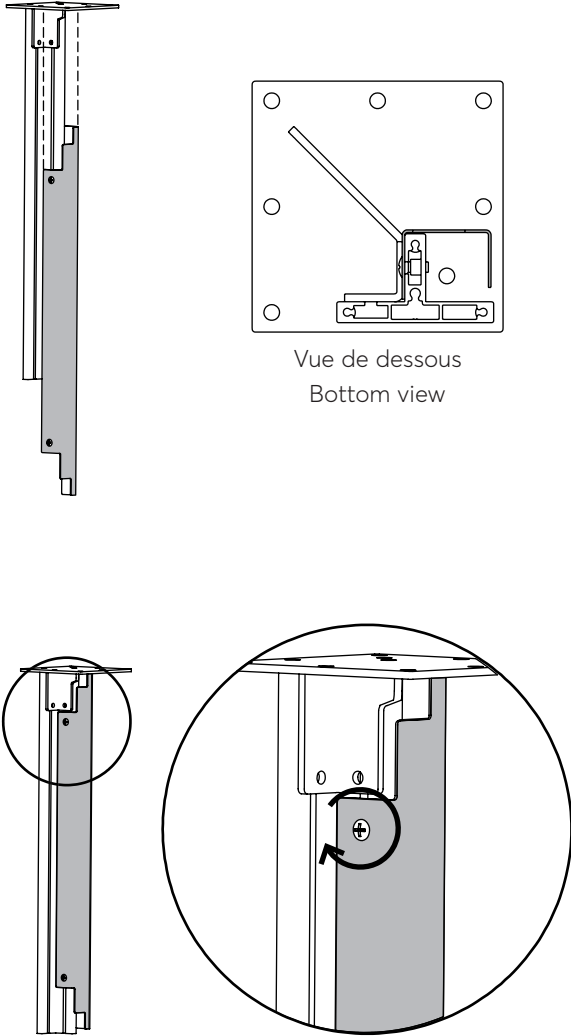


Quincaillerie pré-assemblée  
Pre-assembled hardware

**Quincailleries / Hardware**

-  2 x Vis 1/4-20 x 5/8"  
2 x 1/4-20 x 5/8" Screws
-  2 x Lames de serrage  
2 x Fixation plates

## Assemblage / Assembly



Glissez les lames de serrage dans la rainure verticale de la patte.  
Slide the fixation plates in the vertical groove of the leg.

Vue de dessous  
Bottom view

Fixez le passe-fil en position en serrant la vis 1/4-20 5/8".  
Secure the wire management in place with the 1/4-20 5/8" screw.