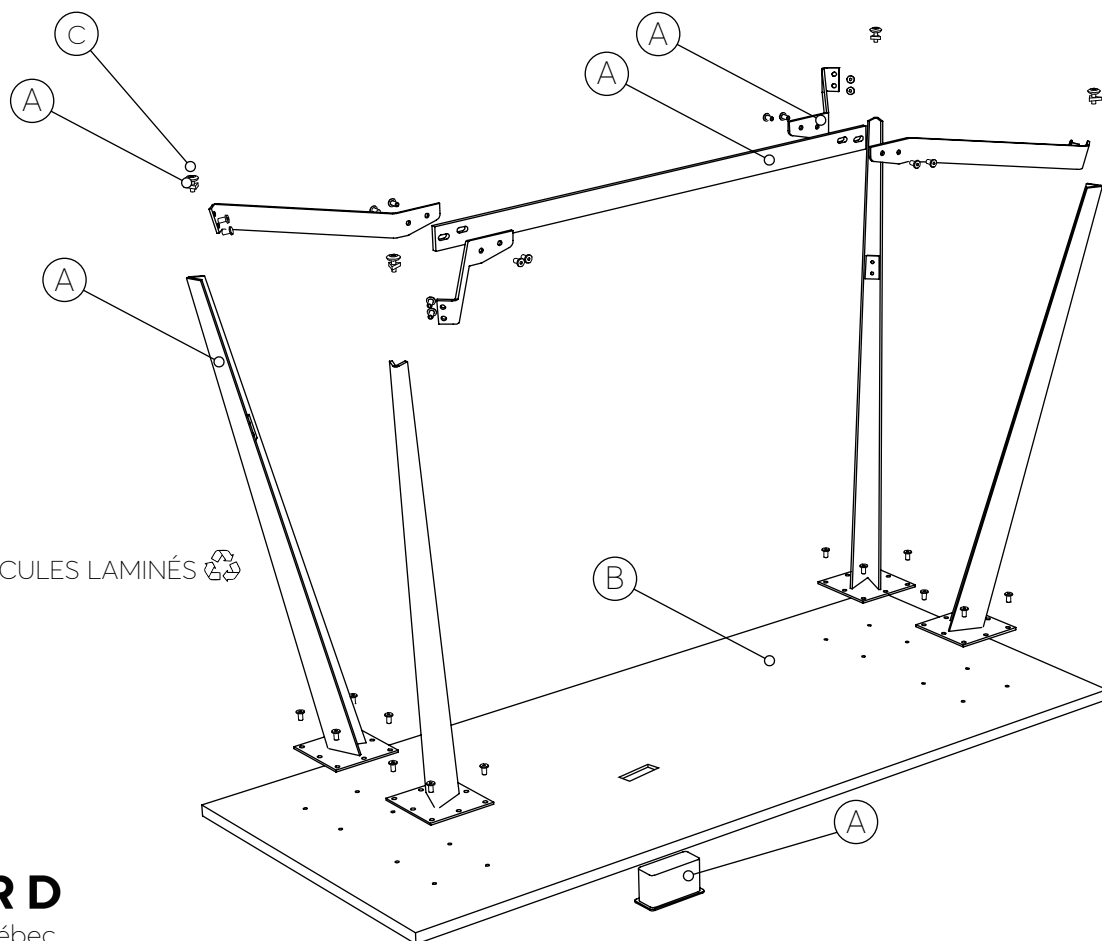


# ZETTI NALTO

TZ77230ZL42NN-CN2

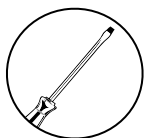
TABLE COLLABORATIVE



(A) ACIER 

(B) PANNEAUX DE PARTICULES LAMINÉS 

(C) PLASTIQUE 



## ROUILLARD

363 boul. des Chutes Québec

(Québec) Canada G1E 3G1

418 663-1411 | 1 800 661-1411

[www.rouillard.ca](http://www.rouillard.ca)

# TABLE

ZETTI NALTO représente cette catégorie pour les raisons suivantes :

- Contient une majorité des composantes communes aux tables Rouillard
- Possède une structure et un mélange de matériaux qui est commun à la série de tables et permet la flexibilité et l'interchangeabilité entre les composantes
- Est l'un des meilleurs vendeurs.
- En général, nos tables partagent des caractéristiques similaires en termes d'apparence, de dimensions et de matériaux. Elles peuvent être personnalisées en sélectionnant différents types de matériaux stratifiés et différentes options. Veuillez consulter notre catalogue en ligne pour découvrir toutes les options disponibles .

NOM DU PRODUIT	TYPE DE CONSTRUCTION PRIMAIRE
ELITE	Panneaux de particules laminés, Aluminium, Acier
OLEA	Panneaux de particules laminés, Aluminium, Acier
SQUAD	Panneaux de particules laminés, Aluminium, Acier
ZETTI	Panneaux de particules laminés, Acier
DRIFT	Panneaux de particules laminés, Acier
MONOPOD	Panneaux de particules laminés, Acier
TNX	Panneaux de particules laminés, Acier

Veuillez noter que chaque série de produits a des codes de modèle de produit différents en raison de la configurabilité des pièces et que, par conséquent, le nombre total de produits dans chaque série peut varier.

## ROUILLARD

363 boul. des Chutes Québec  
(Québec) Canada G1E 3G1  
418 663-1411 | 1 800 661-1411  
[www.rouillard.ca](http://www.rouillard.ca)