

**ROUILLARD**

WORKPLACE SAVOIR-FAIRE

**TABLE**

Liste de prix 2019



# TABLE DES MATIÈRES

PAR APPLICATION

<b>OPTIONS</b>	4
<b>LOUNGE</b>	
AGORA SLIM, profilé mince « L »	15
TABLE LP	43
DRIFT TC	43
<b>MULTIUSAGE</b>	
AGORA SLIM, profilé mince « L »	15
MONOPOD	31
TNX, piètement en croix	34
TNX, piètement en « T »	36
ZETTI	38
<b>CONFÉRENCE</b>	
AGORA ÉLITE, profilé large « T »	18
AGORA ÉLITE DOUBLE, profilé large « T »	20
AGORA OLEA, piètement « O »	24
AGORA OLEA DOUBLE, piètement « O »	25
AGORA KLAAS, profilé large « T »	26
ZETTI KLAAS	42
<b>COLLABORATION</b>	
AGORA SQUAD 36" H	27
AGORA SQUAD DOUBLE 36" H	28
AGORA SQUAD 42" H	29
AGORA SQUAD DOUBLE 42" H	30
<b>CADRAGE SEUL</b>	
AGORA ÉLITE, profilé large « T »	23
<b>TECHNOLOGIE</b>	
MÉDIA FIT	45
CENTRE MÉDIA	53
<b>RANGEMENT</b>	
AGORA CRÉDENZA	67
<b>TERMES ET CONDITIONS</b>	72

# BRANCHEMENTS

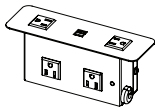
## TYPE DE BRANCHEMENTS



### DESCRIPTION

- Branchement multimédia en métal, 1 prise électrique et 2 ports de chargement usb 2.1
- Cordons électrique de 108"
- Branchement résistant au déversement liquide
- Canivaux pour passer les fils inclus
- Dimension hors tout : 2 1/4" x 3 3/4"

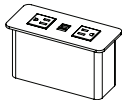
CODE	Couleur	Prix
EP	Platinum	405
EW	Blanc	405
EN	Noire	405



### DESCRIPTION

- Branchement multimédia en métal, 2 prises électrique et 2 ports de chargement usb 2.1
- Cordons électrique de 108"
- Branchement résistant au deversement liquide
- Canivaux pour passer les fils inclus
- 2 prises électriques supplémentaires sous le branchement
- Dimension hors tout : 2 1/2" x 7 3/4"

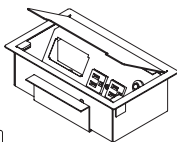
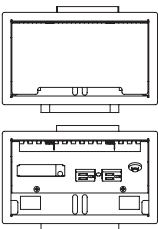
CODE	Couleur	Prix
JP	Platinum	656
JW	Blanc	656
JN	Noire	656



### DESCRIPTION

- Branchement multimédia en métal, 2 prises électrique et 2 ports de chargement usb 2.1
- Cordons électrique de 108"
- Branchement résistant au deversement liquide
- Canivaux pour passer les fils inclus
- Dimension hors tout : 2 1/2" x 5 3/4"

CODE	Couleur	Prix
CP	Platinum	480
CW	Blanc	480
CN	Noire	480



### DESCRIPTION

- Branchement multimédia en métal, 2 prises électrique, 1 espace pour plaque télécom\*\*, (vendu séparément)
- 4 espaces pour data ( vendu séparément\*)
- Accessibilité via une porte
- 1 prise électrique supplémentaire sous le branchement
- Cordons électrique de 108"
- Canivaux pour passer les fils inclus
- Dimension hors tout : 5.34" x 8.98"

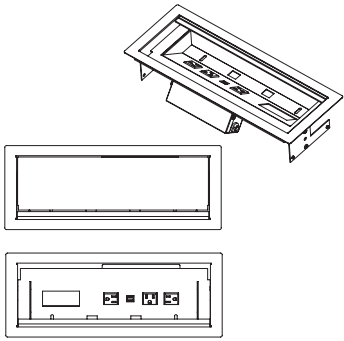
CODE	Couleur	Prix
RP	Platinum	595

### EXEMPLE DE CODIFICATION

C	P	2
Modèle	Couleur	Position

# BRANCHEMENTS

## TYPE DE BRANCHEMENTS



### DESCRIPTION

- Branchement multimédia en métal, 3 prises électriques, 2 ports de chargement usb 2.1, 1 espace pour plaque télécom\*\*(vendu séparément), 2 espaces pour data\* (vendu séparément)
- Accessibilité via une porte
- Cordons électrique de 108"
- 1 prise électrique supplémentaire sous le branchement
- Canivaux pour passer les fils inclus
- Dimension hors tout : 6.25" x 16.25"

CODE	Couleur	Prix
FP	Platinum	1207

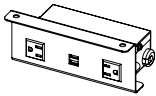
### Branchement fourni par le client

### DESCRIPTION

- Veuillez mentionner sur la commande la dimension exact de la perforation à effectuer sur la surface ainsi que la position désirée

CODE	Prix
S	22

### Branchement pour table de verre

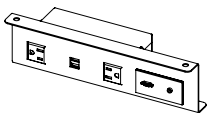


### DESCRIPTION

- Branchement multimedia en métal, 2 prises électriques et 2 ports de chargement usb 2.1
- Cordons électrique de 108"
- Branchement résistant au déversement liquide
- Canivaux pour passer les fils inclus
- 2 prises électriques supplémentaires sous le branchement
- Dimension hors tout : 3" x 7 1/4"

CODE	Couleur	Prix
BP	Platinum	747
BW	Blanc	747
BN	Noir	747

### DESCRIPTION



- Branchement multimedia en métal, 2 prises électriques , 2 ports de chargement usb 2.1 et 1 espace pour plaque télécom\*\*(vendu séparément)
- Cordons électrique de 108"
- Branchement résistant au déversement liquide
- Canivaux pour passer les fils inclus
- 2 prises électriques supplémentaires sous le branchement
- Dimension hors tout : 3" x 11"

CODE	Couleur	Prix
TP	Platinum	747
TW	Blanc	747
TN	Noir	747

### EXEMPLE DE CODIFICATION

C	P	2
Modèle	Couleur	Position

# BRANCHEMENTS

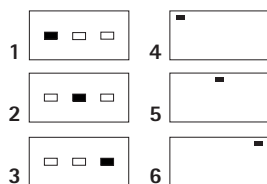
## TYPE DE BRANCHEMENTS

### OPTIONS POUR BRANCHEMENT

CODE	Description	Prix
* D	Data jack RJ45	77
** PLAQUE TÉLÉCOM	Prix sur demande selon les besoins (exemple : prise VGA, HDMI, USB...)	

### POSITIONNEMENT DES BRANCHEMENTS

#### Table avec 1 surface

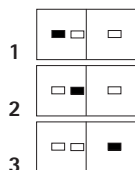


CODE	POSITION
1	Centré dans la première moitié de la surface
2	Centré dans la surface
3	Centré dans la deuxième moitié de la surface
4	Sur le bord gauche
5	Centré sur le bord gauche
6	Sur le bord droit

\*Mettre le code du branchement devant la position

\*\*Plus d'une position peut être choisie (nécessitera l'achat de plusieurs branchements)

#### Table avec 2 surfaces

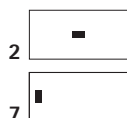


CODE	POSITION
1	Centré dans la première surface
2	Décentré du joint des surfaces de 4"
3	Centré dans la deuxième surface

\*Mettre le code du branchement devant la position

\*\*Plus d'une position peut être choisie (nécessitera l'achat de plusieurs branchements)

#### Media fit et Centre media



CODE	POSITION
2	Centré dans la surface
7	Centré près du mur média

\*Mettre le code du branchement devant la position

#### Position spéciale

CODE	POSITION
S	Position désirée * Veuillez mentionner sur la commande la position exacte

\*Mettre le code du branchement devant la position

\*\*Plus d'une position peut être choisie (nécessitera l'achat de plusieurs branchements)

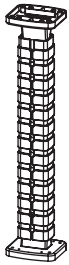
#### EXEMPLE DE CODIFICATION



Modèle Couleur Position

# GESTION DE CÂBLAGE

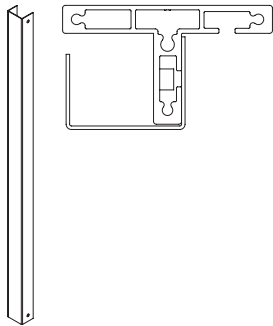
TYPE DE GESTION DE CÂBLAGE



## DESCRIPTION

- Colone vertébrale passe-fils
- S'adapte pour toutes les hauteurs de table

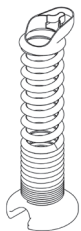
CODE	Couleur	Prix
VP	Platinum	222
VW	Blanc	222
VB	Noire	222



## DESCRIPTION

- Passe-fils qui s'intègre au piètement
- Pour table 29"-36"-42" H
- Disponible pour tous les types de piètement

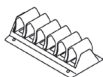
CODE	Hauteur	Couleur	Prix
PF29P	29"	Platinum	111
PF29G	29"	Charcoal	111
PF29W	29"	Blanc	111
PF36P	36"	Platinum	111
PF36G	36"	Charcoal	111
PF36W	36"	Blanc	111
PF42P	42"	Platinum	111
PF42G	42"	Charcoal	111
PF42W	42"	Blanc	111



## DESCRIPTION

- Spirale
- S'adapte pour toutes les hauteurs de table

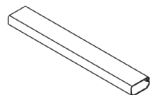
CODE	Couleur	Prix
NP	Platinum	134
NW	Blanc	134
NB	Noire	134



## DESCRIPTION

- Système de passe-fils à anneaux
- Permet d'organiser plusieurs câbles en même temps
- Dimension hors-tout : 5 3/8" x 1 1/2"

CODE	Prix
GR	15



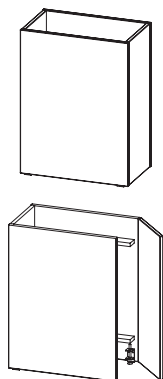
## DESCRIPTION

- 2 canniveaux inclus avec tous les branchements
- Canniveau passe-fils 12"
- Dimension intérieure : 1 1/2" x 3/4"
- Coller avec ruban double face

CODE	Prix
CAB	10

# BOITE D'ÉLECTRIFICATION

## Boite pour table Agora



### DESCRIPTION

- Boite passe-fils
- Choix de fini : veuillez vous référer à la charte de finis agora

CODE	DIMENSIONS				
	Largeur	Profondeur	Hauteur	1 LPL 5/8"	2 HPL 11/16"
B**	20	12	24	767	934

## Boite pour table TNX



### DESCRIPTION

- Boite passe-fils
- Choix de fini : veuillez vous référer à la charte de finis agora

	CODE	DIMENSIONS				
		Largeur	Profondeur	Hauteur	1 LPL 5/8"	2 HPL 11/16"
Surface 48" - 60"	<b>B**8824</b>	8	8	24	377	472
Surface 72" - 84"	<b>B**141425</b>	14	14	25	434	567

# SERRURES POUR RANGEMENT

## Came

### DESCRIPTION

- Serrure pour porte ou tiroir à l'unité

CODE	PRIX (unitaire)
SC	21

## Tige

### DESCRIPTION

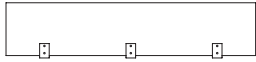
- Serrure pour tiroir en série
- Permet de barrer plusieurs tiroirs

CODE	PRIX (unitaire)
ST	62



# MODESTIE & INTIMITÉ

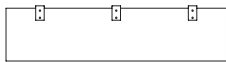
## DESCRIPTION



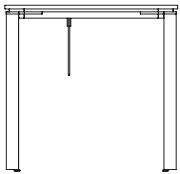
- Intimité de la même dimension que la table
- Support pour intimité en acier peint, platinum , charcoal ou blanc
- Choix de fini : veuillez vous référer à la charte de finis

CODE	DIMENSIONS		FINIS		
	Largeur	Hauteur	1 LPL 5/8"	2 HPL 11/16"	6 Acrylique
T**30*	30	11	284	356	381
T**36*	36	11	311	394	412
T**42*	42	11	312	396	446
T**48*	48	11	317	401	459
T**54*	54	11	389	515	574
T**60*	60	11	390	517	592
T**66*	66	11	448	574	662
T**72*	72	11	450	575	680
T**78*	78	11	454	580	698
T**84*	84	11	456	581	708
T**96*	96	11	462	588	718

## DESCRIPTION

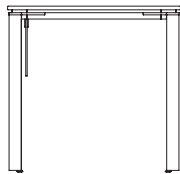


1 M\*\*XX\*



Permet d'installer la modestie à l'endroit désiré

2 MV\*\*XX\*

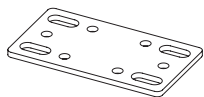


Permet d'installer la modestie à l'extrémité de la table et pour table en verre

- Modestie 7" en moins que la dimension de la table
- Support pour modestie en acier peint, platinum , charcoal ou blanc
- Vous devez commander avec le code approprié selon le besoin, voir schémas 1 et 2 en référence à gauche du tableau
- Choix de fini : veuillez vous référer à la charte de finis

CODE	DIMENSIONS		FINIS		
	Largeur	Hauteur	1 LPL 5/8"	2 HPL 11/16"	6 Acrylique
M**30*	23	11	269	335	356
M**36*	29	11	285	356	382
M**42*	35	11	312	396	413
M**48*	41	11	313	397	447
M**54*	47	11	318	402	460
M**60*	53	11	390	517	575
M**66*	59	11	445	570	645
M**72*	65	11	450	575	663
M**78*	71	11	450	576	681
M**84*	77	11	456	581	699
M**96*	89	11	462	588	718

# SYSTÈME D'ATTACHE

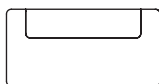


## DESCRIPTION

- Système d'attache pour table

CODE	Description	Prix
PC1	Pour table avec cadrage	30
PC2	Pour table sans cadrage	30

# PASSE-FILS



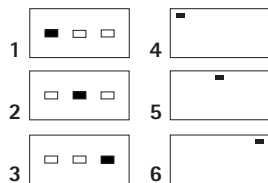
## DESCRIPTION

- Passe-fils en plastique
- Dimension hors tout : 3 5/8" x 1 5/8"

CODE	Couleur	Prix
YP	Platinum	56
YW	Blanc	56
YN	Noire	56

## POSITIONNEMENT DES PASSE-FILS

### Table

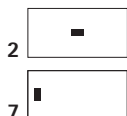


CODE	POSITION
1	Centré dans la première moitié de la surface
2	Centré dans la surface
3	Centré dans la deuxième moitié de la surface
4	Centré dans la première moitié de la surface sur le bord
5	Centré dans la surface sur le bord
6	Centré dans la deuxième moitié de la surface sur le bord

\*Mettre le code du passe-fils devant la position

\*\*Plus d'une position peut être choisie (nécessitera l'achat de plusieurs passe-fils)

### Média fit et Centre média



CODE	POSITION
2	Centré dans la surface
7	Centré près du mur média

\*Mettre le code du branchement devant la position

### Position spéciale

CODE	POSITION
S	Position désirée * Veuillez mentionner sur la commande la position exacte

\*Mettre le code du passe-fils devant la position

\*\*Plus d'une position peut être choisie (nécessitera l'achat de plusieurs passe-fils)

# PIÈTEMENT & STRUCTURE

---

## DESCRIPTION

- Quatre choix de couleurs
- Veuillez mentionner le code de couleur dans le code du produit, vous référer aux exemples de codification



CODE	Couleur
P	Platinum
G	Charcoal
W	Blanc
N	Noir

# SENS DU GRAIN

---

## DESCRIPTION

- Veuillez vous référer aux icônes sur les pages des tables pour connaître le sens du grain

ICÔNE	SENS
	Vertical
	Horizontal

# CHOIX DE FINI

---

## OPTION FINI DE SURFACE

---

Veuillez vous référer à la charte des finis

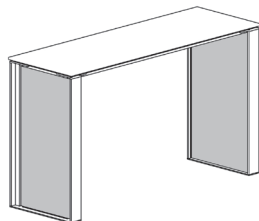
\* Un fini spécial peut être spécifié, dans ce cas inscrivez la lettre «S» et mentionnez le code et la couleur sur la commande

Une bande de champs parmi les couleurs du programme devra être sélectionnée pour concorder avec le fini hors-standard

Veuillez vous référer au service à la clientèle pour obtenir un prix

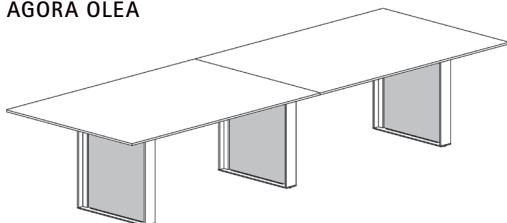
# PANNEAU PIÈTEMENT FERMÉ DÉCORATIF

## PANNEAU POUR TABLE DE COLLABORATION AGORA SQUAD



CODE	DIMENSIONS		PRIX (unitaire)			
	Largeur	Hauteur	1 LPL 5/8"	2 HPL 11/16"	5 Brillante	6 Acrylique
PAN**2436	24	36	202	405	364	308
PAN**3036	30	36	227	465	405	465
PAN**3636	36	36	251	526	506	546
PAN**4236	42	36	275	587	587	587
PAN**4836	48	36	299	648	648	623
PAN**2442	24	42	219	445	405	401
PAN**3042	30	42	247	506	506	522
PAN**3642	36	42	275	587	587	643
PAN**4242	42	42	304	668	648	724
PAN**4842	48	42	344	728	749	749

## PANNEAU POUR TABLE DE CONFÉRENCE AGORA OLEA



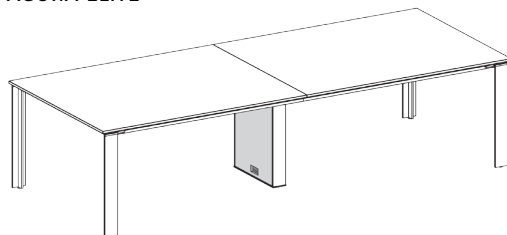
CODE	DIMENSIONS		PRIX (unitaire)			
	Largeur	Hauteur	1 LPL 5/8"	2 HPL 11/16"	5 Brillante	6 Acrylique
<b>Pour table 36"- 42" de profond</b>						
PAN**2029	20	29	165	314	275	271
<b>Pour table 48" de profond</b>						
PAN**2629	26	29	189	354	334	334

### DESCRIPTION

- Panneau décoratif
- Choix de 4 finis disponibles
- Ne permet pas de gérer les câblages
- Panneau vendu à l'unité
- Veuillez vous référer à la profondeur de la table

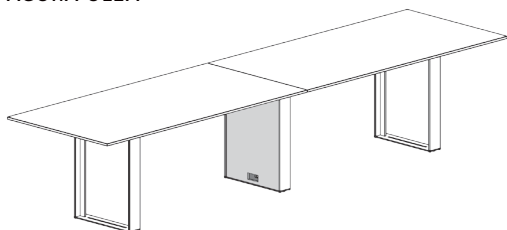
# PANNEAU DOUBLE POUR GESTION DE CABLAGE

## PANNEAU POUR TABLE DE CONFÉRENCE AGORA ELITE



CODE	DIMENSIONS		PRIX	
	Largeur	Hauteur	1 LPL 5/8"	2 HPL 11/16"
<b>Pour table 42"- 48" profond</b>				
PANDB**1629-**	16	29	373	590
<b>Pour table 60" profond</b>				
PANDB**2629-**	26	29	413	668
<b>OPTIONS COULEUR DE PASSE-FILS</b>				
PLATINUM (YP)	BLANC (YW)	NOIR(YN)		

## PANNEAU POUR TABLE DE CONFÉRENCE AGORA OLEA



CODE	DIMENSIONS		PRIX	
	Largeur	Hauteur	1 LPL 5/8"	2 HPL 11/16"
<b>Pour table 36"- 42" profond</b>				
PANDB**2029-**	20	29	393	629
<b>Pour table 48" profond</b>				
PANDB**2629-**	26	29	413	668
<b>OPTIONS COULEUR DE PASSE-FILS</b>				
PLATINUM (YP)	BLANC (YW)	NOIR(YN)		

# TABLE

---

# SYSTÈME DE TABLE AGORA

Les tables AGORA ont été conçues pour s'agencer avec les espaces de collaboration. Elles sont munies d'un cadrage en extrusion d'aluminium pouvant recevoir de multitude configuration de piètement.

Les hauteurs standard de ce programme de table sont 26", 29", 36" et 42" de haut.

Cette particularité de ce design unique avec cadrage en aluminium nous permet d'offrir un produit avec des surfaces au profilé mince donnant une élégance à la gamme et réduisant de 50% l'utilisation du bois.

Toutes les composantes sont mécaniquement assemblées et l'utilisation d'extrusion d'aluminium permet au produit d'évoluer et d'être reconfigurer dans une autre dimension en coupant les pièces ou en ajoutant decomposantes. Ceci offre un avantage unique tant qu'à l'évolution du produit dans le futur.

Les Tables Agora comblent les applications de multimedia, conférence et espace de collaboration avec les choix variés de dimensionnement, choix de piètements et de surfaces. Disponible jusqu'à 8 pieds par segment sans délection.

## SURFACES ET PIÈTEMENTS

### Surfaces

Veuillez vous référer à la liste de prix pour voir quel type de surfaces est offert sur quel table.

- Mélamine 5/8"
- Stratifié 11/16"
- Stratifié 13/16"
- Stratifié 1"

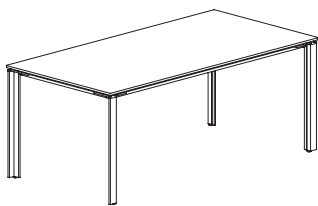
Choix de couleurs de finis, vous réferez à la charte des finis.

### Piètements

- Profil large "T"
- Profil mince "L"
- Piètement en "O"
- Table consultation haute, piètement en "O"

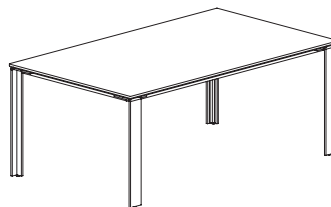
Choix de couleur : platinum, charcoal, blanc ou noir

### AGORA SLIM



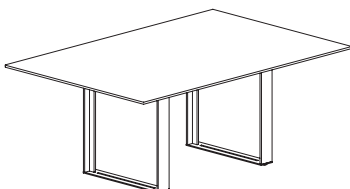
Profil mince "L"

### AGORA ÉLITE



Profil large "T"

### AGORA OLEA



Piètement en "O"

### AGORA SQUAD

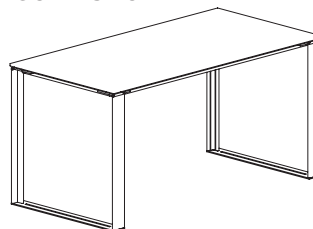
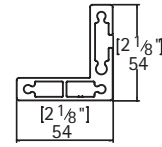
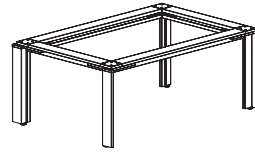
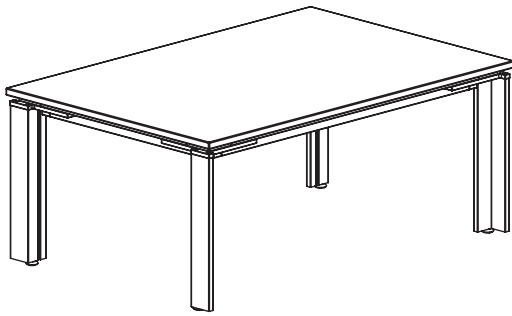


Table consultation haut  
piètement en "O"

# AGORA SLIM

Table LOUNGE

PROFILÉ MINCE « L » 15"- 17"-26" HAUT



MODÈLE	CODE	DIMENSIONS			FINIS		
		Largeur	Profondeur	Hauteur	1 LPL 5/8"	2 HPL 11/16"	3 HPL 1"
<b>15" haut</b>							
24"	TA**2424L15*	24	24	15	851	929	949
	TA**3024L15*	30	24	15	909	1000	1019
	TA**3624L15*	36	24	15	948	1050	1074
	TA**4824L15*	48	24	15	1023	1145	1176
	TA**6024L15*	60	24	15	1160	1302	1341
	TA**7224L15*	72	24	15	1249	1410	1450
30"	TA**3030L15*	30	30	15	950	1053	1080
	TA**3630L15*	36	30	15	994	1111	1139
	TA**4830L15*	48	30	15	1076	1218	1253
36"	TA**3636L15*	36	36	15	1050	1179	1211
	TA**4836L15*	48	36	15	1131	1292	1331
	TA**6036L15*	60	36	15	1284	1476	1520
	TA**7236L15*	72	36	15	1385	1605	1656
<b>17 1/2" haut</b>							
24"	TA**2424L17*	24	24	17 1/2	861	939	959
	TA**3024L17*	30	24	17 1/2	919	1009	1029
	TA**3624L17*	36	24	17 1/2	958	1060	1084
	TA**4824L17*	48	24	17 1/2	1033	1155	1186
	TA**6024L17*	60	24	17 1/2	1170	1312	1351
	TA**7224L17*	72	24	17 1/2	1259	1420	1459
30"	TA**3030L17*	30	30	17 1/2	960	1062	1090
	TA**3630L17*	36	30	17 1/2	1003	1121	1149
	TA**4830L17*	48	30	17 1/2	1086	1228	1263
36"	TA**3636L17*	36	36	17 1/2	1059	1189	1221
	TA**4836L17*	48	36	17 1/2	1141	1302	1341
	TA**6036L17*	60	36	17 1/2	1294	1486	1529
	TA**7236L17*	72	36	17 1/2	1395	1615	1666
<b>26" haut</b>							
24"	TA**2424L26*	24	24	26	933	1011	1031
	TA**3024L26*	30	24	26	991	1082	1101
	TA**3624L26*	36	24	26	1030	1132	1156
	TA**4824L26*	48	24	26	1105	1227	1258
	TA**6024L26*	60	24	26	1242	1384	1423
	TA**7224L26*	72	24	26	1331	1492	1532
30"	TA**3030L26*	30	30	26	1158	1300	1335
	TA**3630L26*	36	30	26	1304	1472	1512
	TA**4830L26*	48	30	26	1397	1589	1636
36"	TA**3636L26*	36	36	26	1122	1252	1283
	TA**4836L26*	48	36	26	1213	1374	1413
	TA**6036L26*	60	36	26	1366	1558	1602
	TA**7236L26*	72	36	26	1467	1687	1738

## EXEMPLE DE CODIFICATION

TA	1	E	24	24	L15	P	-	CP2
Modèle	Finis	Couleur	Largeur	Profondeur	Piètement	Couleur de piètement		Options

## OPTIONS (voir détails p. 9-12)



Branchement

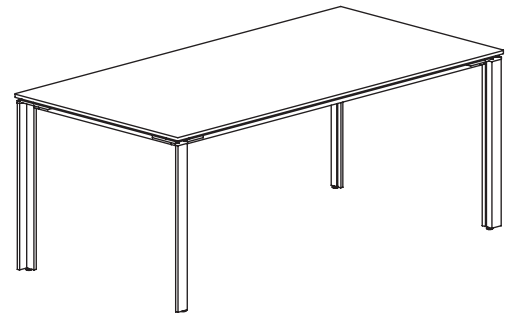
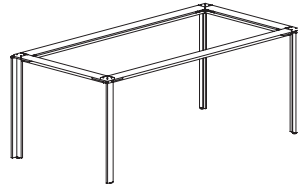
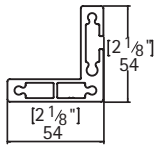
## OPTIONS COULEUR PIÈTEMENT ET STRUCTURE

PLATINUM (P) CHARCOAL (G) BLANC (W) NOIR (N)

# AGORA SLIM

Table MULTIUSAGE

PROFILÉ MINCE «L» 29" HAUT

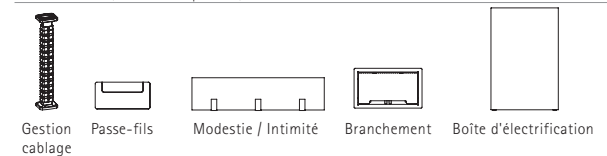


MODÈLE	CODE	DIMENSIONS			FINIS		
		Largeur	Profondeur	Hauteur	1 LPL 5/8"	2 HPL 11/16"	3 HPL 1"
<b>24"</b>							
	TA**3624L29*	36	24	29	1018	1121	1143
	TA**4224L29*	42	24	29	1053	1163	1191
	TA**4824L29*	48	24	29	1093	1215	1246
	TA**5424L29*	54	24	29	1126	1261	1293
	TA**6024L29*	60	24	29	1231	1371	1411
	TA**6624L29*	66	24	29	1282	1433	1472
	TA**7224L29*	72	24	29	1319	1480	1520
	TA**7824L29*	78	24	29	1357	1526	1573
	TA**8424L29*	84	24	29	1413	1593	1640
	TA**9624L29*	96	24	29	1581	1781	1836
<b>30"</b>							
	TA**3030L29*	30	30	29	1020	1123	1151
	TA**3630L29*	36	30	29	1064	1181	1209
	TA**4230L29*	42	30	29	1101	1231	1263
	TA**4830L29*	48	30	29	1147	1288	1323
	TA**5430L29*	54	30	29	1183	1337	1376
	TA**6030L29*	60	30	29	1291	1460	1500
	TA**6630L29*	66	30	29	1347	1524	1568
	TA**7230L29*	72	30	29	1385	1577	1624
	TA**7830L29*	78	30	29	1430	1630	1682
	TA**8430L29*	84	30	29	1490	1706	1757
TA**9630L29*	96	30	29	1666	1906	1965	
<b>36"</b>							
	TA**3636L29*	36	36	29	1110	1240	1272
	TA**4236L29*	42	36	29	1153	1298	1334
	TA**4836L29*	48	36	29	1201	1362	1402
	TA**5436L29*	54	36	29	1242	1420	1463
	TA**6036L29*	60	36	29	1354	1546	1589
	TA**6636L29*	66	36	29	1410	1619	1666
	TA**7236L29*	72	36	29	1454	1675	1726
	TA**7836L29*	78	36	29	1501	1737	1792
	TA**8436L29*	84	36	29	1566	1818	1877
	TA**9636L29*	96	36	29	1748	2031	2093
<b>CARRÉ 42"- 46" et 48"</b>							
	TA**4242L29*	42	42	29	1212	1377	1413
	TA**4646L29*	46	46	29	1279	1468	1511
	TA**4848L29*	48	48	29	1321	1522	1569

## EXEMPLE DE CODIFICATION

TA	1	E	36	24	L29	P	-	RP2
Modèle	Finis	Couleur	Largeur	Profondeur	Piètement	Couleur de piètement		Options

## OPTIONS (voir détails p. 9-12)



## OPTIONS COULEUR PIÈTEMENT ET STRUCTURE

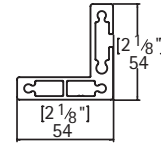
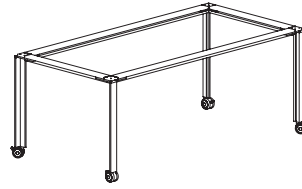
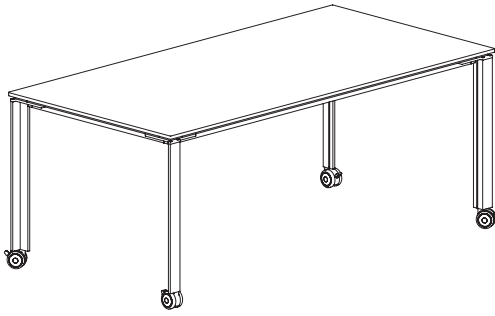
PLATINUM (P)	CHARCOAL (G)	BLANC (W)	NOIR (N)
--------------	--------------	-----------	----------



# AGORA SLIM

Table MULTIUSAGE

PROFILÉ MINCE «L» 29" HAUT, SUR ROULETTES



MODÈLE	CODE	DIMENSIONS			FINIS		
		Largeur	Profondeur	Hauteur	1 LPL 5/8"	2 HPL 11/16"	3 HPL 1"
<b>24"</b>							
	TA**3624LR29*	36	24	29	1041	1143	1166
	TA**4224LR29*	42	24	29	1075	1185	1212
	TA**4824LR29*	48	24	29	1115	1237	1269
	TA**5424LR29*	54	24	29	1149	1283	1314
	TA**6024LR29*	60	24	29	1253	1394	1433
	TA**6624LR29*	66	24	29	1305	1454	1494
	TA**7224LR29*	72	24	29	1342	1503	1542
	TA**7824LR29*	78	24	29	1380	1549	1596
	TA**8424LR29*	84	24	29	1435	1616	1663
	TA**9624LR29*	96	24	29	1603	1804	1859
<b>30"</b>							
	TA**3030LR29*	30	30	29	1043	1145	1172
	TA**3630LR29*	36	30	29	1086	1204	1231
	TA**4230LR29*	42	30	29	1124	1254	1285
	TA**4830LR29*	48	30	29	1169	1310	1346
	TA**5430LR29*	54	30	29	1206	1359	1398
	TA**6030LR29*	60	30	29	1314	1483	1522
	TA**6630LR29*	66	30	29	1370	1547	1590
	TA**7230LR29*	72	30	29	1407	1599	1647
	TA**7830LR29*	78	30	29	1452	1653	1704
	TA**8430LR29*	84	30	29	1512	1728	1779
TA**9630LR29*	96	30	29	1688	1928	1987	
<b>36"</b>							
	TA**3636LR29*	36	36	29	1133	1262	1294
	TA**4236LR29*	42	36	29	1175	1320	1356
	TA**4836LR29*	48	36	29	1223	1384	1424
	TA**5436LR29*	54	36	29	1265	1442	1485
	TA**6036LR29*	60	36	29	1376	1569	1612
	TA**6636LR29*	66	36	29	1433	1641	1688
	TA**7236LR29*	72	36	29	1477	1697	1748
	TA**7836LR29*	78	36	29	1523	1759	1814
	TA**8436LR29*	84	36	29	1589	1841	1899
	TA**9636LR29*	96	36	29	1770	2053	2116
<b>CARRÉ 42"- 46" et 48"</b>							
	TA**4242LR29*	42	42	29	1235	1400	1435
	TA**4646LR29*	46	46	29	1301	1490	1533
	TA**4848LR29*	48	48	29	1348	1549	1596

## EXEMPLE DE CODIFICATION

TA	1	E	36	24	LR29	P	-	RP2
Modèle	Finis	Couleur	Largeur	Profondeur	Piètement	Couleur de piètement		Options

## OPTIONS (voir détails p. 9-12)



Gestion cablage



Passe-fils



Modestie / Intimité



Branchement

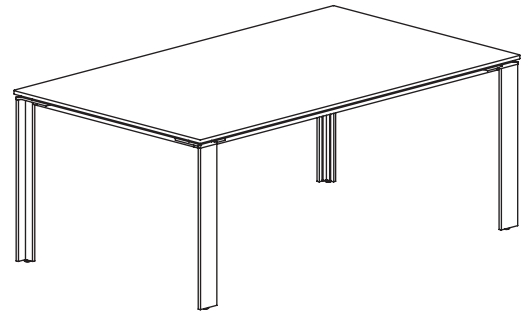
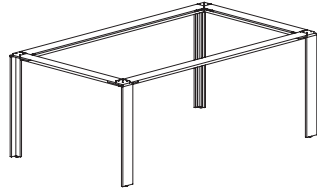
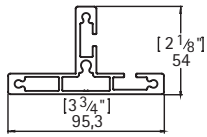
## OPTIONS COULEUR PIÈTEMENT ET STRUCTURE

PLATINUM (P) CHARCOAL (G) BLANC (W) NOIR (N)

# AGORA ÉLITE

Table CONFÉRENCE

PROFILÉ LARGE «T» 29" HAUT

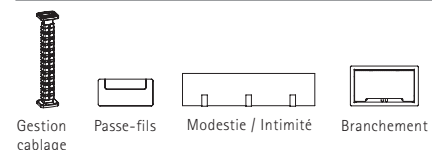


MODÈLE	CODE	DIMENSIONS			FINIS		
		Largeur	Profondeur	Hauteur	1 LPL 5/8"	2 HPL 11/16"	3 HPL 1"
<b>42"</b>							
	TA**6042T29*	60	42	29	1451	1668	1719
	TA**7242T29*	72	42	29	1560	1812	1867
	TA**8442T29*	84	42	29	1677	1964	2027
	TA**9642T29*	96	42	29	1868	2191	2261
<b>48"</b>							
	TA**6048T29*	60	48	29	1516	1755	1810
	TA**7248T29*	72	48	29	1628	1911	1974
	TA**8448T29*	84	48	29	1753	2075	2142
	TA**9648T29*	96	48	29	1953	2314	2389
<b>CARRÉ 42"- 48" et 60"</b>							
	TA**4242T29*	42	42	29	1252	1417	1452
	TA**4848T29*	48	48	29	1361	1561	1609
	TA**6060T29*	60	60	29	N/D	2207	2269

## EXEMPLE DE CODIFICATION

TA	1	E	60	42	T29	P	-	RP2
Modèle	Finis	Couleur	Largeur	Profondeur	Piètement	Couleur de piètement		Options

## OPTIONS (voir détails p. 9-12)



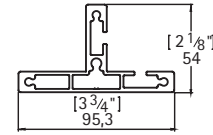
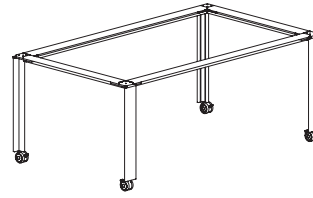
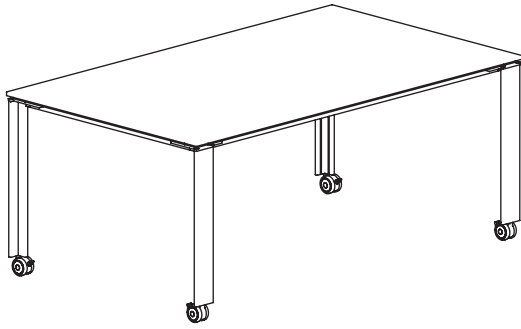
## OPTIONS COULEUR PIÈTEMENT ET STRUCTURE

PLATINUM (P) CHARCOAL (G) BLANC (W) NOIR (N)

# AGORA ÉLITE

Table CONFÉRENCE

PROFILÉ LARGE «T» 29" HAUT, SUR ROULETTES



MODÈLE	CODE	DIMENSIONS			FINIS		
		Largeur	Profondeur	Hauteur	1 LPL 5/8"	2 HPL 11/16"	3 HPL 1"
<b>42"</b>							
	TA**6042TR29*	60	42	29	1448	1664	1715
	TA**7242TR29*	72	42	29	1557	1808	1863
	TA**8442TR29*	84	42	29	1674	1960	2023
	TA**9642TR29*	96	42	29	1865	2187	2258
<b>48"</b>							
	TA**6048TR29*	60	48	29	1474	1690	1741
	TA**7248TR29*	72	48	29	1583	1834	1889
	TA**8448TR29*	84	48	29	1700	1987	2049
	TA**9648TR29*	96	48	29	1888	2210	2281
<b>CARRÉ 42"- 48" et 60"</b>							
	TA**4242TR29*	42	42	29	1247	1412	1448
	TA**4848TR29*	48	48	29	1357	1557	1604
	TA**6060TR29*	60	60	29	N/D	2207	2270

## OPTIONS (voir détails p. 9-12)



Gestion cablage



Passe-fils



Modestie / Intimité



Branchement

## EXEMPLE DE CODIFICATION

TA	1	E	60	42	TR29	P	-	RP2
Modèle	Finis	Couleur	Largeur	Profondeur	Piètement	Couleur de piètement		Options

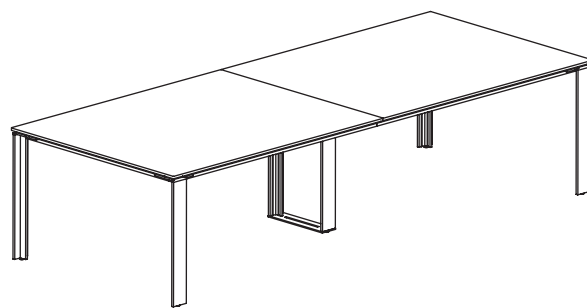
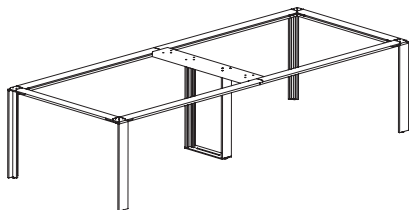
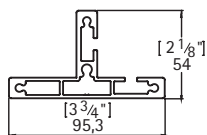
## OPTIONS COULEUR PIÈTEMENT ET STRUCTURE

PLATINUM (P) CHARCOAL (G) BLANC (W) NOIR (N)

# AGORA ÉLITE

Table CONFÉRENCE DOUBLE

PROFILÉ LARGE «T» 29" HAUT  
(PATTES MITOYENNES EN «O»)



MODÈLE	CODE	DIMENSIONS			FINIS		
		Largeur	Profondeur	Hauteur	1	2	3
					LPL 5/8"	HPL 11/16"	HPL 1"

## 2 Surfaces

42"



TA**10842U29*	108	42	29	2542	2943	3038
TA**12042U29*	120	42	29	2672	3104	3206
TA**14442U29*	144	42	29	2882	3385	3495
TA**16842U29*	168	42	29	3104	3677	3803
TA**19242U29*	192	42	29	3615	4259	4401

48"



TA**10848J29*	108	48	29	2657	3097	3199
TA**12048J29*	120	48	29	2786	3265	3375
TA**14448J29*	144	48	29	3004	3570	3695
TA**16848J29*	168	48	29	3241	3886	4019
TA**19248J29*	192	48	29	3776	4499	4648

## 4 Surfaces

60"

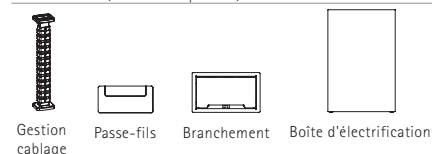


TA**10860UL29*	108	60	29	3681	4357	4514
TA**12060UL29*	120	60	29	3822	4498	4655
TA**14460UL29*	144	60	29	4136	4906	5079
TA**16860UL29*	168	60	29	4469	5333	5538
TA**19260UL29*	192	60	29	5174	6133	6353

### EXEMPLE DE CODIFICATION

TA	1	E	108	42	U29	P	-	RP2
Modèle	Fini	Couleur	Largeur	Profondeur	Piètement	Couleur de piètement		Options

### OPTIONS (voir détails p. 9-12)



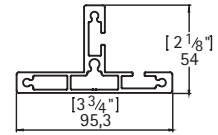
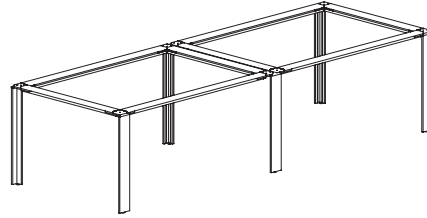
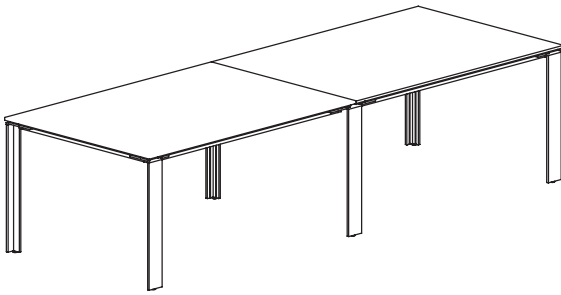
### OPTIONS COULEUR PIÈTEMENT ET STRUCTURE

PLATINUM (P) CHARCOAL (G) BLANC (W) NOIR (N)

# AGORA ÉLITE

Table CONFÉRENCE DOUBLE

PROFILÉ LARGE «T» 29" HAUT  
(MONO-PIÈTEMENT MITOYEN)



MODÈLE	CODE	DIMENSIONS			FINIS		
		Largeur	Profondeur	Hauteur	1 LPL 5/8"	2 HPL 11/16"	3 HPL 1"

## 2 Surfaces

42"



TA**10842029*	108	42	29	2554	2954	3049
TA**12042029*	120	42	29	2721	3153	3255
TA**14442029*	144	42	29	2932	3435	3545
TA**16842029*	168	42	29	3153	3727	3852
TA**19242029*	192	42	29	3620	4264	4406

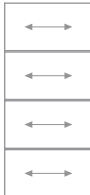
48"



TA**10848029*	108	48	29	2680	3120	3222
TA**12048029*	120	48	29	2847	3326	3436
TA**14448029*	144	48	29	3066	3632	3758
TA**16848029*	168	48	29	3303	3947	4081
TA**19248029*	192	48	29	3793	4516	4666

## 4 Surfaces

54"



TA**10854029*	108	54	29	3727	4340	4497
TA**12054029*	120	54	29	3882	4495	4652
TA**14454029*	144	54	29	4174	4881	5054
TA**16854029*	168	54	29	4383	5184	5373
TA**19254029*	192	54	29	4637	5517	5721

60"

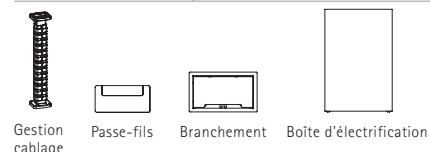


TA**10860029*	108	60	29	3864	4540	4697
TA**12060029*	120	60	29	4019	4695	4852
TA**14460029*	144	60	29	4429	5199	5372
TA**16860029*	168	60	29	4695	5559	5764
TA**19260029*	192	60	29	5360	6319	6539

## EXEMPLE DE CODIFICATION

TA	1	E	108	42	O29	P	-	RP2
Modèle	Finis	Couleur	Largeur	Profondeur	Piètement	Couleur de piètement		Options

## OPTIONS (voir détails p. 9-12)



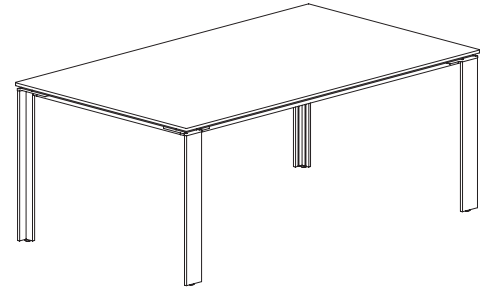
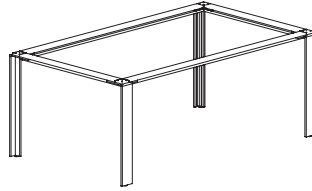
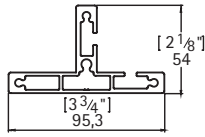
## OPTIONS COULEUR PIÈTEMENT ET STRUCTURE

PLATINUM (P) CHARCOAL (G) BLANC (W) NOIR (N)

# AGORA ÉLITE

Table CONFÉRENCE

Profilé LARGE "T" 36" HAUT



MODÈLE	CODE	DIMENSIONS			FINIS		
		Largeur	Profondeur	Hauteur	1 LPL 5/8"	2 HPL 11/16"	3 HPL 1"
<b>42"</b>							
	TA**6042T36*	60	42	36	1509	1725	1776
	TA**7242T36*	72	42	36	1617	1869	1924
	TA**8442T36*	84	42	36	1734	2021	2084
	TA**9642T36*	96	42	36	1926	2248	2319
<b>48"</b>							
	TA**6048T36*	60	48	36	1573	1812	1867
	TA**7248T36*	72	48	36	1685	1968	2031
	TA**8448T36*	84	48	36	1810	2132	2199
	TA**9648T36*	96	48	36	2010	2371	2446
<b>CARRÉ 42"- 48" et 60"</b>							
	TA**4242T36*	42	42	36	1309	1474	1510
	TA**4848T36*	48	48	36	1418	1619	1666
	TA**6060T36*	60	60	36	N/D	2264	2327

## EXEMPLE DE CODIFICATION

TA	1	E	60	42	T36	P	-	RP2
Modèle	Finis	Couleur	Largeur	Profondeur	Piètement	Couleur de piètement		Options

## OPTIONS (voir détails p. 9-12)



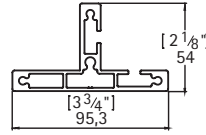
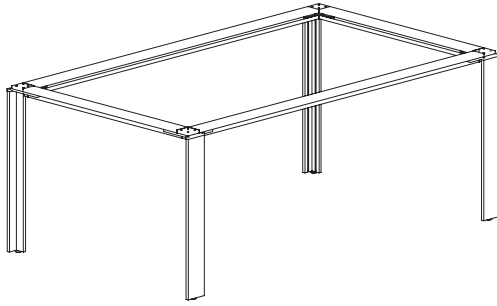
## OPTIONS COULEUR PIÈTEMENT ET STRUCTURE

PLATINUM (P) CHARCOAL (G) BLANC (W) NOIR (N)

# AGORA ÉLITE

CADRAGE SEUL

PROFILÉ LARGE "T" 29" HAUT



MODÈLE	CODE	DIMENSIONS			
		Largeur	Profondeur	Hauteur	
<b>36"</b>					
	TAF6036T29*	60	36	29	1433
	TAF7236T29*	72	36	29	1503
	TAF8436T29*	84	36	29	1586
	TAF9636T29*	96	36	29	1781
<b>42"</b>					
	TAF6042T29*	60	42	29	1433
	TAF7242T29*	72	42	29	1503
	TAF8442T29*	84	42	29	1586
	TAF9642T29*	96	42	29	1781
<b>48"</b>					
	TAF6048T29*	60	48	29	1475
	TAF7248T29*	72	48	29	1545
	TAF8448T29*	84	48	29	1627
	TAF9648T29*	96	48	29	1822

## EXEMPLE DE CODIFICATION

TAF	60	42	T29	P	-	M1E
Modèle	Largeur	Profondeur	Piètement	Couleur de piètement		Options

## OPTIONS (voir détails 9-12)



Modestie / Intimité

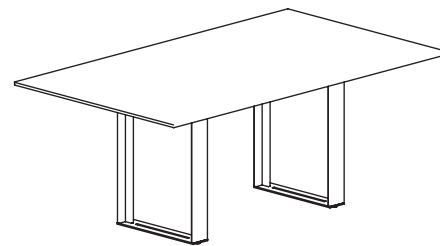
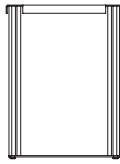
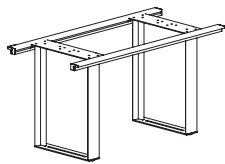
## OPTIONS COULEUR PIÈTEMENT ET STRUCTURE

PLATINUM (P) CHARCOAL (G) BLANC (W) NOIR (N)

# AGORA OLEA

Table de CONFÉRENCE

PIÈTEMENT EN «O» 29" HAUT

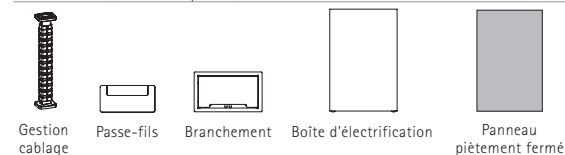


MODÈLE	CODE	DIMENSIONS			FINIS		
		Largeur	Profondeur	Hauteur	1 LPL 5/8"	8 HPL 13/16"	3 HPL 1"
<b>36"</b>							
	TA**6036G29*	60	36	29	1504	1720	1740
	TA**7236G29*	72	36	29	1643	1891	1914
	TA**8436G29*	84	36	29	1744	2027	2054
	TA**9636G29*	96	36	29	1853	2167	2199
<b>42"</b>							
	TA**6042G29*	60	42	29	1545	1789	1812
	TA**7242G29*	72	42	29	1692	1971	1998
	TA**8442G29*	84	42	29	1800	2119	2150
	TA**9642G29*	96	42	29	1913	2271	2306
<b>48"</b>							
	TA**6048H29*	60	48	29	1624	1891	1918
	TA**7248H29*	72	48	29	1774	2088	2120
	TA**8448H29*	84	48	29	1891	2248	2280
	TA**9648H29*	96	48	29	2016	2416	2452

## EXEMPLE DE CODIFICATION

TA	1	E	60	42	G29	P	-	RP2
Modèle	Finis	Couleur	Largeur	Profondeur	Piètement	Couleur de piètement		Options

## OPTIONS (voir détails p. 9-12)



## OPTIONS COULEUR PIÈTEMENT ET STRUCTURE

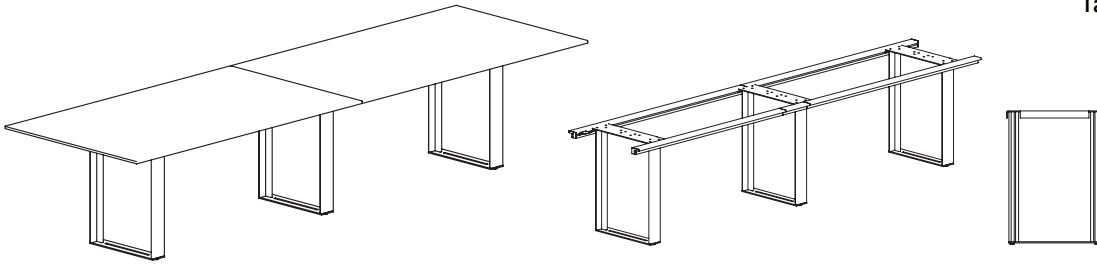
PLATINUM (P) CHARCOAL (G) BLANC (W) NOIR (N)



# AGORA OLEA

Table de CONFÉRENCE DOUBLE

PIÈTEMENT EN «O» 29" HAUT  
TABLE DOUBLE



MODÈLE	CODE	DIMENSIONS			FINIS		
		Largeur	Profondeur	Hauteur	1 LPL 5/8"	8 HPL 13/16"	3 HPL 1"

## 42"



TA**12042A29*	60	42	29	2653	3141	3188
TA**14442A29*	72	42	29	2861	3419	3474
TA**16842A29*	84	42	29	3085	3721	3784
TA**19242A29*	96	42	29	3555	4270	4340

## 48"

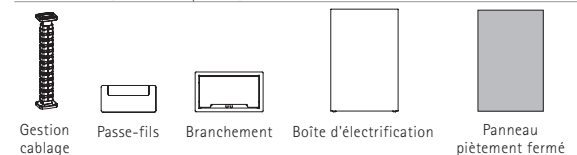


TA**12048B29*	60	48	29	2792	3326	3381
TA**14448B29*	72	48	29	3007	3636	3699
TA**16848B29*	84	48	29	3247	3962	4025
TA**19248B29*	96	48	29	3740	4542	4613

### EXEMPLE DE CODIFICATION

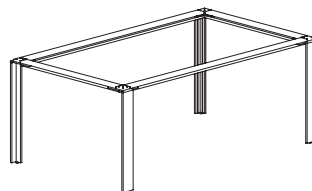
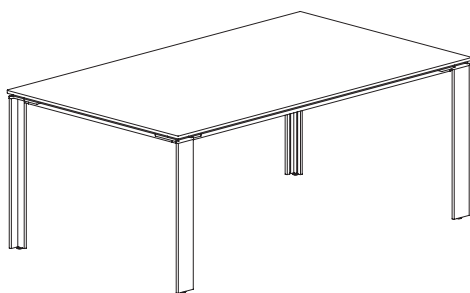
TA	1	E	120	42	A29	P	-	RP2
Modèle	Fini	Couleur	Largeur	Profondeur	Piètement	Couleur de piètement		Options

### OPTIONS (voir détails p. 9-12)



### OPTIONS COULEUR PIÈTEMENT ET STRUCTURE

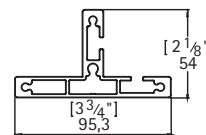
PLATINUM (P) CHARCOAL (G) BLANC (W) NOIR (N)



# AGORA KLAAS

Table CONFÉRENCE EN VERRE

PROFILÉ LARGE « T » 29" HAUT



MODÈLE	CODE	DIMENSIONS			VERRE 10mm Dessous peint blanc
		Largeur	Profondeur	Hauteur	

## 36"



TAV7236T29*	72	36	29	2895
-------------	----	----	----	------

## 42"



TAV8442T29*	84	42	29	3343
TAV9642T29*	96	42	29	3824

### OPTIONS (voir détails p. 9-12)



Branchement  
en périphérie

### OPTIONS COULEUR PIÈTEMENT ET STRUCTURE

PLATINUM (P) CHARCOAL (G) BLANC (W) NOIR (N)

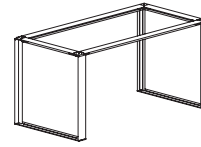
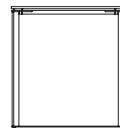
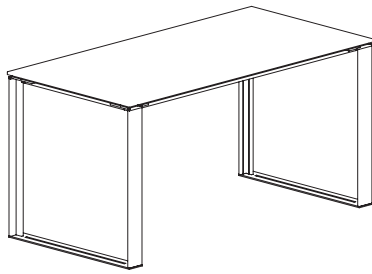
### EXEMPLE DE CODIFICATION

TAV	60	42	T29	P	-	BP
Modèle	Largeur	Profondeur	Piètement	Couleur de piètement		Options

# AGORA SQUAD

Table COLLABORATION

PIÈTEMENT EN «O» 36" HAUT

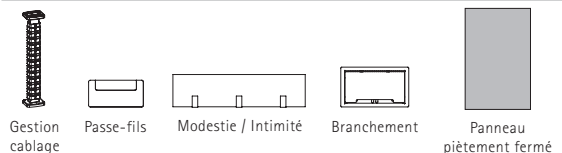


MODÈLE	CODE	DIMENSIONS			FINIS		
		Largeur	Profondeur	Hauteur	1 LPL 5/8"	2 HPL 11/16"	3 HPL 1"
<b>24"</b>							
	TA**6024D36*	60	24	36	1484	1626	1665
	TA**7224D36*	72	24	36	1573	1734	1774
	TA**8424D36*	84	24	36	1667	1847	1895
	TA**9624D36*	96	24	36	1835	2035	2090
<b>30"</b>							
	TA**6030E36*	60	30	36	1564	1733	1772
	TA**7230E36*	72	30	36	1657	1850	1897
	TA**8430E36*	84	30	36	1762	1978	2029
	TA**9630E36*	96	30	36	1938	2178	2237
<b>36"</b>							
	TA**6036F36*	60	36	36	1647	1839	1882
	TA**7236F36*	72	36	36	1747	1967	2018
	TA**8436F36*	84	36	36	1859	2111	2170
	TA**9636F36*	96	36	36	2040	2323	2386
<b>42"</b>							
	TA**6042FL36*	60	42	36	1798	2014	2065
	TA**7242FL36*	72	42	36	1875	2126	2181
	TA**8442FL36*	84	42	36	1992	2279	2342
	TA**9642FL36*	96	42	36	2184	2506	2577
<b>48"</b>							
	TA**6048FA36*	60	48	36	1917	2156	2211
	TA**7248FA36*	72	48	36	2030	2313	2376
	TA**8448FA36*	84	48	36	2155	2477	2544
	TA**9648FA36*	96	48	36	3050	3412	3486

## EXEMPLE DE CODIFICATION

TA	1	E	84	42	FL36	P	-	YP2
Modèle	Fini	Couleur	Largeur	Profondeur	Piètement	Couleur de piètement		Options

## OPTIONS (voir détails p. 9-12)



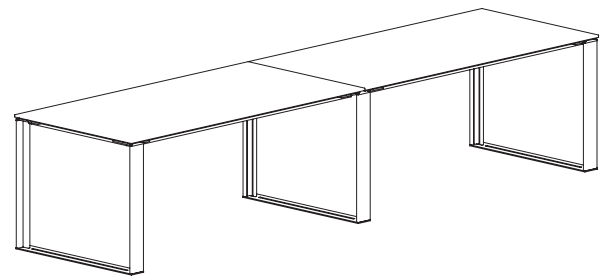
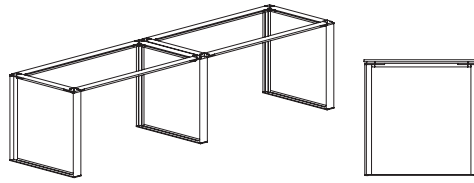
## OPTIONS COULEUR PIÈTEMENT ET STRUCTURE

PLATINUM (P) CHARCOAL (G) BLANC (W) NOIR (N)

# AGORA SQUAD

Table COLLABORATION DOUBLE

PIÈTEMENT EN « O » 36" HAUT

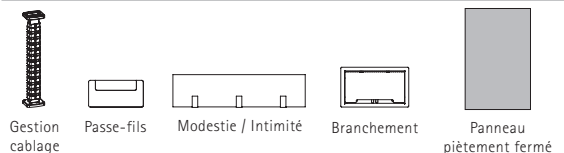


MODÈLE	CODE	DIMENSIONS			FINIS		
		Largeur	Profondeur	Hauteur	1 LPL 5/8"	2 HPL 11/16"	3 HPL 1"
<b>24"</b>							
	TA**12024W36*	120	24	36	2618	2901	2980
	TA**14424W36*	144	24	36	2783	3105	3184
	TA**16824W36*	168	24	36	2995	3356	3450
	TA**19224W36*	192	24	36	3385	3785	3896
<b>30"</b>							
	TA**12030Y36*	120	30	36	2781	3119	3198
	TA**14430Y36*	144	30	36	2954	3339	3433
	TA**16830Y36*	168	30	36	3152	3584	3686
	TA**19230Y36*	192	30	36	3595	4074	4192
<b>36"</b>							
	TA**12036Z36*	120	36	36	2936	3321	3408
	TA**14436Z36*	144	36	36	3125	3565	3667
	TA**16836Z36*	168	36	36	3330	3833	3951
	TA**19236Z36*	192	36	36	3789	4355	4481
<b>42"</b>							
	TA**12042ZL36*	120	42	36	3134	3566	3668
	TA**14442ZL36*	144	42	36	3338	3841	3951
	TA**16842ZL36*	168	42	36	3559	4133	4258
	TA**19242ZL36*	192	42	36	4026	4670	4812
<b>48"</b>							
	TA**12048ZB36*	120	48	36	3357	3836	3946
	TA**14448ZB36*	144	48	36	3569	4135	4261
	TA**16848ZB36*	168	48	36	3806	4450	4584
	TA**19248ZB36*	192	48	36	4855	5578	5727

## EXEMPLE DE CODIFICATION

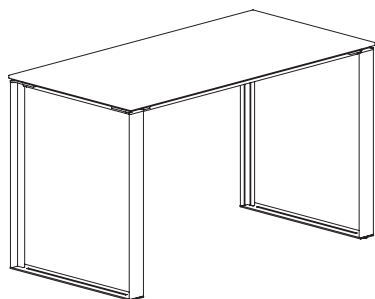
TA	1	E	120	24	W36	P	-	YP2
Modèle	Finis	Couleur	Largeur	Profondeur	Piètement	Couleur de piètement		Options

## OPTIONS (voir détails p. 9-12)



## OPTIONS COULEUR PIÈTEMENT ET STRUCTURE

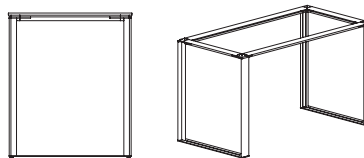
PLATINUM (P) CHARCOAL (G) BLANC (W) NOIR (N)



# AGORA SQUAD

Table COLLABORATION

PIÈTEMENT EN «O» 42" HAUT

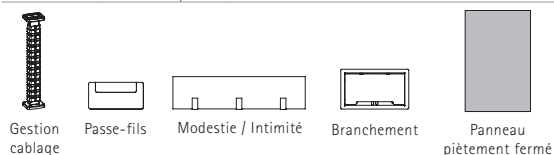


MODÈLE	CODE	DIMENSIONS			FINIS		
		Largeur	Profondeur	Hauteur	1 LPL 5/8"	2 HPL 11/16"	3 HPL 1"
<b>24"</b>							
	TA**6024D42*	60	24	42	1517	1658	1697
	TA**7224D42*	72	24	42	1606	1767	1806
	TA**8424D42*	84	24	42	1699	1880	1927
	TA**9624D42*	96	24	42	1867	2068	2123
<b>30"</b>							
	TA**6030E42*	60	30	42	1596	1765	1805
	TA**7230E42*	72	30	42	1689	1882	1929
	TA**8430E42*	84	30	42	1795	2011	2062
	TA**9630E42*	96	30	42	1971	2210	2269
<b>36"</b>							
	TA**6036F42*	60	36	42	1679	1871	1915
	TA**7236F42*	72	36	42	1780	2000	2051
	TA**8436F42*	84	36	42	1892	2143	2202
	TA**9636F42*	96	36	42	2073	2356	2419
<b>42"</b>							
	TA**6042FL42*	60	42	42	1831	2047	2098
	TA**7242FL42*	72	42	42	1908	2159	2214
	TA**8442FL42*	84	42	42	2025	2312	2375
	TA**9642FL42*	96	42	42	2217	2539	2610
<b>48"</b>							
	TA**6048FA42*	60	48	42	1946	2185	2240
	TA**7248FA42*	72	48	42	2059	2342	2405
	TA**8448FA42*	84	48	42	2184	2506	2573
	TA**9648FA42*	96	48	42	3079	3441	3515

## EXEMPLE DE CODIFICATION

TA	1	E	60	24	D42	P	-	YP2
Modèle	Fini	Couleur	Largeur	Profondeur	Piètement	Couleur de piètement		Options

## OPTIONS (voir détails p. 9-12)



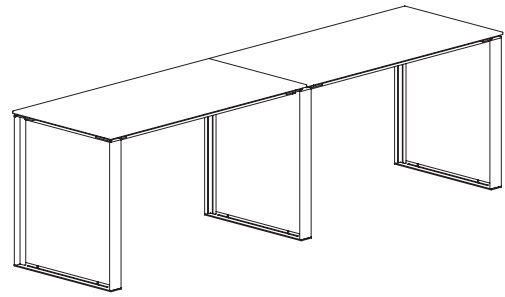
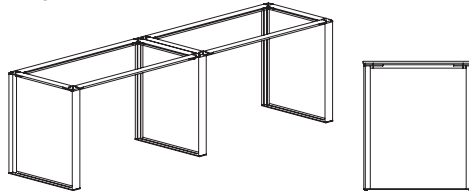
## OPTIONS COULEUR PIÈTEMENT ET STRUCTURE

PLATINUM (P) CHARCOAL (G) BLANC (W) NOIR (N)

# AGORA SQUAD

Table COLLABORATION DOUBLE

PIÈTEMENT EN « O » 42" HAUT

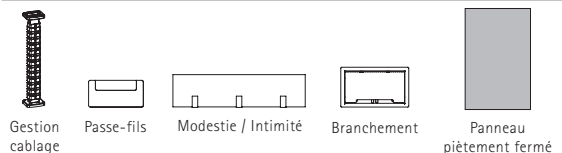


MODÈLE	CODE	DIMENSIONS			FINIS		
		Largeur	Profondeur	Hauteur	1 LPL 5/8"	2 HPL 11/16"	3 HPL 1"
<b>24"</b>							
	TA**12024W42*	120	24	42	2666	2949	3028
	TA**14424W42*	144	24	42	2832	3154	3232
	TA**16824W42*	168	24	42	3043	3404	3499
	TA**19224W42*	192	24	42	3433	3834	3944
<b>30"</b>							
	TA**12030Y42*	120	30	42	2830	3168	3246
	TA**14430Y42*	144	30	42	3002	3387	3482
	TA**16830Y42*	168	30	42	3200	3632	3734
	TA**19230Y42*	192	30	42	3643	4122	4240
<b>36"</b>							
	TA**12036Z42*	120	36	42	2985	3370	3456
	TA**14436Z42*	144	36	42	3173	3613	3715
	TA**16836Z42*	168	36	42	3378	3881	3999
	TA**19236Z42*	192	36	42	3837	4403	4529
<b>42"</b>							
	TA**12042ZL42*	120	42	42	3183	3616	3718
	TA**14442ZL42*	144	42	42	3388	3891	4001
	TA**16842ZL42*	168	42	42	3609	4182	4308
	TA**19242ZL42*	192	42	42	4076	4720	4861
<b>48"</b>							
	TA**12048ZB42*	120	48	42	3402	3882	3992
	TA**14448ZB42*	144	48	42	3614	4180	4306
	TA**16848ZB42*	168	48	42	3851	4496	4629
	TA**19248ZB42*	192	48	42	4900	5623	5772

## EXEMPLE DE CODIFICATION

TA	1	E	120	24	W42	P	-	YP2
Modèle	Finis	Couleur	Largeur	Profondeur	Piètement	Couleur de piètement		Options

## OPTIONS (voir détails p. 9-12)



## OPTIONS COULEUR PIÈTEMENT ET STRUCTURE

PLATINUM (P) CHARCOAL (G) BLANC (W) NOIR (N)

# MONOPOD

Table MULTIUSAGE RONDE

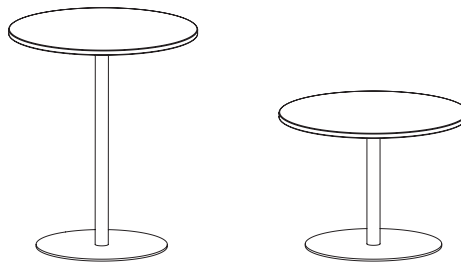
PIÈTEMENT MONOPOD

COLONNE 2 1/2" DIAMÈTRE

DISQUES 22 OU 26"

SELON LES DIMENSIONS

DE LA SURFACE



MODÈLE	CODE	DIMENSIONS		FINIS
		Diamètre	Hauteur	3 HPL 1"
15"	MP3*2015P	20	15	558
	MP3*2415P	24	15	652
	MP3*3015P	30	15	890
	MP3*3215P	32	15	918
	MP3*3615P	36	15	969
	MP3*4215P	42	15	1059
17 1/2"	MP3*2017P	20	17 1/2	564
	MP3*2417P	24	17 1/2	658
	MP3*3017P	30	17 1/2	896
	MP3*3217P	32	17 1/2	923
	MP3*3617P	36	17 1/2	974
	MP3*4217P	42	17 1/2	1065
26"	MP3*2026P	20	26	589
	MP3*2426P	24	26	682
	MP3*3026P	30	26	920
	MP3*3226P	32	26	948
	MP3*3626P	36	26	999
	MP3*4226P	42	26	1089
29"	MP3*2029P	20	29	604
	MP3*2429P	24	29	696
	MP3*3029P	30	29	935
	MP3*3229P	32	29	962
	MP3*3629P	36	29	1013
	MP3*4229P	42	29	1104
36"	MP3*2036P	20	36	623
	MP3*2436P	24	36	716
	MP3*3036P	30	36	954
	MP3*3236P	32	36	982
	MP3*3636P	36	36	1032
	MP3*4236P	42	36	1122
42"	MP3*2042P	20	42	628
	MP3*2442P	24	42	721
	MP3*3042P	30	42	960
	MP3*3242P	32	42	987
	MP3*3642P	36	42	1038
	MP3*4242P	42	42	1128

## EXEMPLE DE CODIFICATION

MP	3	E	20	15	P
Modèle	Fini	Couleur	Largeur	Hauteur	Couleur de piètement

## OPTIONS COULEUR PIÈTEMENT

PLATINUM (P)	CHROME (C)
Ajout 398 \$	

# MONOPOD

Table MULTIUSAGE CARRÉ

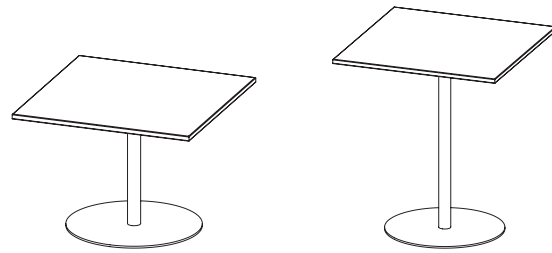
PIÈTEMENT MONOPOD

COLONNE 2 1/2" DIAMÈTRE

DISQUES 22 OU 26"

SELON LES DIMENSIONS

DE LA SURFACE



MODÈLE	CODE	DIMENSIONS			FINIS 3 HPL 1"
		Largeur	Profondeur	Hauteur	
15"	MP3*202015P	20	20	15	480
	MP3*242415P	24	24	15	569
	MP3*303015P	30	30	15	819
	MP3*323215P	32	32	15	843
	MP3*363615P	36	36	15	894
	MP3*424215P	42	42	15	984
17 1/2"	MP3*202017P	20	20	17 1/2	486
	MP3*242417P	24	24	17 1/2	575
	MP3*303017P	30	30	17 1/2	825
	MP3*323217P	32	32	17 1/2	849
	MP3*363617P	36	36	17 1/2	900
	MP3*424217P	42	42	17 1/2	990
26"	MP3*202026P	20	20	26	510
	MP3*242426P	24	24	26	599
	MP3*303026P	30	30	26	850
	MP3*323226P	32	32	26	873
	MP3*363626P	36	36	26	924
	MP3*424226P	42	42	26	1014
29"	MP3*202029P	20	20	29	525
	MP3*242429P	24	24	29	614
	MP3*303029P	30	30	29	864
	MP3*323229P	32	32	29	888
	MP3*363629P	36	36	29	938
	MP3*424229P	42	42	29	1029
36"	MP3*202036P	20	20	36	544
	MP3*242436P	24	24	36	633
	MP3*303036P	30	30	36	883
	MP3*323236P	32	32	36	906
	MP3*363636P	36	36	36	958
	MP3*424236P	42	42	36	1048
42"	MP3*202042P	20	20	42	550
	MP3*242442P	24	24	42	639
	MP3*303042P	30	30	42	889
	MP3*323242P	32	32	42	913
	MP3*363642P	36	36	42	963
	MP3*424242P	42	42	42	1054

## EXEMPLE DE CODIFICATION

MP	3	E	20	20	15	P
Modèle	Fini	Couleur	Largeur	Profondeur	Hauteur	Couleur de piètement

## OPTIONS COULEUR PIÈTEMENT

PLATINUM (P)	CHROME (C)
Ajout 398 \$	



# MONOPOD

Table MULTIUSAGE RECTANGLE

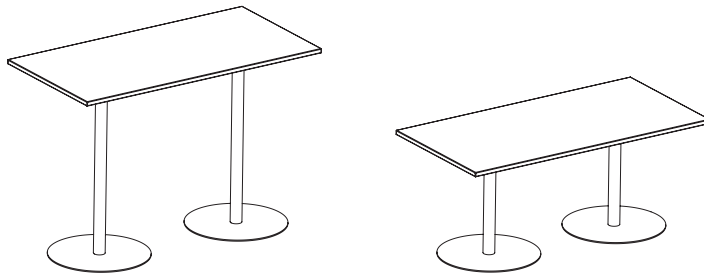
DOUBLE PIÈTEMENT MONOPOD

COLONNE 2 1/2" DIAMÈTRE

DISQUES 22 OU 26"

SELON LES DIMENSIONS

DE LA SURFACE



MODÈLE	CODE	DIMENSIONS			FINIS 3 HPL 1"
		Largeur	Profondeur	Hauteur	
26"	MP3*482426PP	48	24	26	1100
	MP3*483026PP	48	30	26	1506
	MP3*603026PP	60	30	26	1577
	MP3*723026PP	72	30	26	1648
29"	MP3*482429PP	48	24	29	1130
	MP3*483029PP	48	30	29	1535
	MP3*603029PP	60	30	29	1607
	MP3*723029PP	72	30	29	1677
36"	MP3*482436PP	48	24	36	1168
	MP3*483036PP	48	30	36	1573
	MP3*603036PP	60	30	36	1644
	MP3*723036PP	72	30	36	1714
42"	MP3*482442PP	48	24	42	1180
	MP3*483042PP	48	30	42	1585
	MP3*603042PP	60	30	42	1656
	MP3*723042PP	72	30	42	1726

## EXEMPLE DE CODIFICATION

MP	3	E	48	24	26	PP
Modèle	Fini	Couleur	Largeur	Profondeur	Hauteur	Couleur de piètement

## OPTIONS COULEUR PIÈTEMENT

PLATINUM (PP)	CHROME (CC)
Ajout 796 \$	

# TNX

Table MULTIUSAGE RONDE

PIÈTEMENT EN CROIX

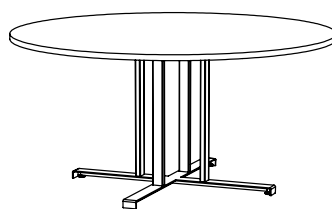
COLONNE 2" CARRÉE

CROIX 24 OU 30" SELON

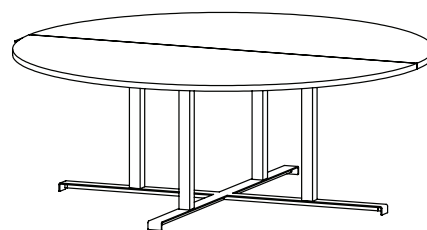
LA DIMENSION DE LA SURFACE



24" - 42"



48" - 60"



72" - 84"

MODÈLE	CODE	DIMENSIONS		FINIS	
		Diamètre	Hauteur	3 HPL 1"	9 HPL 1" Knife edge

## 24" à 42" dia.

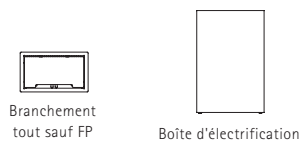
26" H	MX**2426*	24	26	690	759
	MX**3026*	30	26	753	891
	MX**3626*	36	26	850	988
	MX**4226*	42	26	939	1077
29" H	MX**2429*	24	29	690	759
	MX**3029*	30	29	754	891
	MX**3629*	36	29	851	988
	MX**4229*	42	29	940	1077
36" H	MX**2436*	24	36	696	765
	MX**3036*	30	36	759	897
	MX**3636*	36	36	856	994
	MX**4236*	42	36	947	1084
42" H	MX**2442*	24	42	708	777
	MX**3042*	30	42	771	908
	MX**3642*	36	42	868	1005
	MX**4242*	42	42	958	1095

Pas d'option de branchement disponible

## 48" à 60" dia.

29" H	MX**4829*	48	29	1264	1436
	MX**5429*	54	29	1480	ND
	MX**6029*	60	29	1608	ND

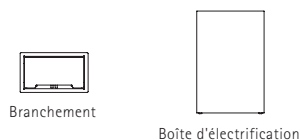
### OPTIONS (voir détails p. 9-12)



## 72" à 84" dia.

29" H	MX**7229*	72	29	2587	2850
	MX**8429*	84	29	2914	3178

### OPTIONS (voir détails p. 9-12)

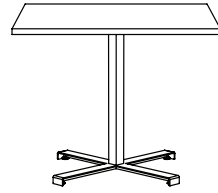


### EXEMPLE DE CODIFICATION

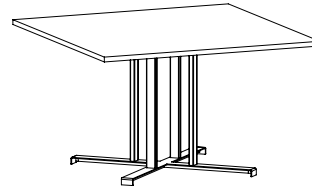
MX	3	E	48	29	P	-	RP2
Modèle	Fini	Couleur	Diamètre	Hauteur	Couleur de piètement		Options

### OPTIONS COULEUR PIÈTEMENT

PLATINUM (P)	BLANC (W)	NOIR (N)
--------------	-----------	----------



24" - 42"



54" - 60"

MODÈLE	CODE	DIMENSIONS			FINIS	
		Largeur	Profondeur	Hauteur	3 HPL 1"	9 HPL 1" Knife edge
<b>24" x 24" - 42" x 42"</b>						
26" H	MX**242426*	24	24	26	610	679
	MX**303026*	30	30	26	685	822
	MX**363626*	36	36	26	778	915
	MX**424226*	42	42	26	867	1004
29" H	MX**242429*	24	24	29	611	679
	MX**303029*	30	30	29	685	822
	MX**363629*	36	36	29	778	916
	MX**424229*	42	42	29	868	1005
36" H	MX**242436*	24	24	36	616	685
	MX**303036*	30	30	36	691	828
	MX**363636*	36	36	36	784	921
	MX**424236*	42	42	36	873	1011
42" H	MX**242442*	24	24	42	628	696
	MX**303042*	30	30	42	702	839
	MX**363642*	36	36	42	795	933
	MX**424242*	42	42	42	886	1023

Pas d'option de branchement disponible

### 48" x 48" - 60" x 60"

29" H	MX**484829*	48	48	29	1295	1467
	MX**545429*	54	54	29	1537	ND
	MX**606029*	60	60	29	1785	ND

### OPTIONS (voir détails p. 9-12)



Branchement  
tout sauf FP



Boîte d'électrification

### EXEMPLE DE CODIFICATION

MX	3	E	48	48	29	P	-	RP2
Modèle	Fini	Couleur	Largeur	Profondeur	Hauteur	Couleur de piètement		Options

### OPTIONS COULEUR PIÈTEMENT

PLATINUM (P)    BLANC (W)    NOIR (N)

# TNX

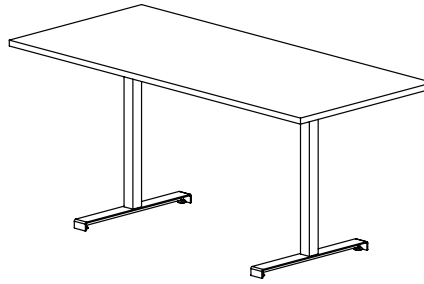
## Table MULTIUSAGE RECTANGULAIRE

PIÈTEMENT EN "T" 26" HAUT

2 COLONNES 2" CARRÉE

LAME 24 OU 30" SELON

LA DIMENSION DE LA SURFACE



MODÈLE	CODE	DIMENSIONS			FINIS	
		Largeur	Profondeur	Hauteur	3 HPL 1"	9 HPL 1" Knife edge
26"	MT**482426*	24	48	26	821	959
	MT**542426*	24	54	26	849	987
	MT**602426*	24	60	26	981	1119
	MT**662426*	24	66	26	1008	1146
	MT**722426*	24	72	26	1038	1210
	MT**782426*	24	78	26	1070	1242
	MT**842426*	24	84	26	1104	1276
	MT**962426*	24	96	26	1164	1335
	MT**483026*	30	48	26	876	1014
	MT**543026*	30	54	26	912	1049
	MT**603026*	30	60	26	1046	1185
	MT**663026*	30	66	26	1083	1254
	MT**723026*	30	72	26	1120	1292
	MT**783026*	30	78	26	1156	1327
	MT**843026*	30	84	26	1197	1369
	MT**963026*	30	96	26	1268	1440
	MT**483626*	36	48	26	930	1067
	MT**543626*	36	54	26	973	1110
	MT**603626*	36	60	26	1112	1284
	MT**663626*	36	66	26	1156	1328
	MT**723626*	36	72	26	1197	1369
	MT**783626*	36	78	26	1240	1412
	MT**843626*	36	84	26	1290	1461
	MT**963626*	36	96	26	1372	1543
	MT**484226*	42	48	26	1030	1168
	MT**544226*	42	54	26	1082	1218
	MT**604226*	42	60	26	1182	1354
	MT**664226*	42	66	26	1252	1423
	MT**724226*	42	72	26	1278	1450
	MT**784226*	42	78	26	1352	1523
MT**844226*	42	84	26	1382	1554	
MT**964226*	42	96	26	1476	1648	

### EXEMPLE DE CODIFICATION

MT	3	E	48	24	26	P	-	RP2
Modèle	Finis	Couleur	Largeur	Profondeur	Hauteur	Couleur de piètement		Options

### OPTIONS (voir détails p. 9-12)



Gestion cablage



Passe-fils



Branchement

### OPTIONS COULEUR PIÈTEMENT

PLATINUM (P)

BLANC (W)

NOIR (N)

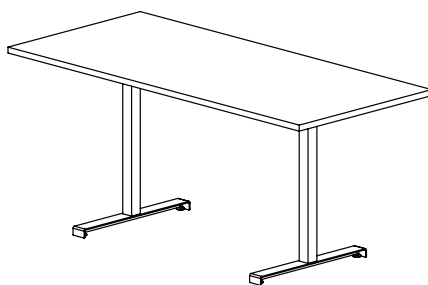
**TNX****Table MULTIUSAGE RECTANGULAIRE 29"**

PIÈTEMENT EN "T" HAUT

2 COLONNES 2" CARRÉE

LAME 24 OU 30" SELON

LA DIMENSION DE LA SURFACE



MODÈLE	CODE	DIMENSIONS			FINIS	
		Largeur	Profondeur	Hauteur	3 HPL 1"	9 HPL 1" Knife edge
<b>29"</b>	MT**482429*	24	48	29	822	960
	MT**542429*	24	54	29	850	988
	MT**602429*	24	60	29	982	1119
	MT**662429*	24	66	29	1009	1147
	MT**722429*	24	72	29	1039	1211
	MT**782429*	24	78	29	1071	1243
	MT**842429*	24	84	29	1105	1277
	MT**962429*	24	96	29	1164	1336
	MT**483029*	30	48	29	877	1015
	MT**543029*	30	54	29	912	1050
	MT**603029*	30	60	29	1048	1186
	MT**663029*	30	66	29	1084	1255
	MT**723029*	30	72	29	1121	1293
	MT**783029*	30	78	29	1156	1328
	MT**843029*	30	84	29	1198	1370
	MT**963029*	30	96	29	1269	1440
	MT**483629*	36	48	29	931	1068
	MT**543629*	36	54	29	974	1111
	MT**603629*	36	60	29	1113	1285
	MT**663629*	36	66	29	1157	1329
	MT**723629*	36	72	29	1198	1370
	MT**783629*	36	78	29	1241	1413
	MT**843629*	36	84	29	1291	1462
	MT**963629*	36	96	29	1373	1544
	MT**484229*	42	48	29	1032	1169
	MT**544229*	42	54	29	1083	1220
	MT**604229*	42	60	29	1183	1355
	MT**664229*	42	66	29	1254	1424
	MT**724229*	42	72	29	1279	1451
	MT**784229*	42	78	29	1352	1524
MT**844229*	42	84	29	1383	1555	
MT**964229*	42	96	29	1477	1648	

**EXEMPLE DE CODIFICATION**

MT	3	E	48	24	29	P	-	RP2
Modèle	Finis	Couleur	Largeur	Profondeur	Hauteur	Couleur de piètement		Options

**OPTIONS** (voir détails p. 9-12)Gestion  
cablage

Passe-fils



Branchement

**OPTIONS COULEUR PIÈTEMENT**

PLATINUM (P)

BLANC (W)

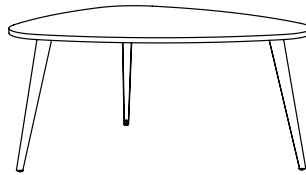
NOIR (N)

# ZETTI

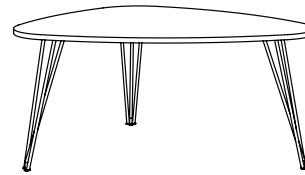
Table MULTIUSAGE GOUTE D'EAU

PIÈTEMENT LAME ET

TROMBONE 16"-17 1/2" - 29" HAUT



Lame



Trombone

MODÈLE	CODE	DIMENSIONS			FINIS	
		Largeur	Profondeur	Hauteur	3 HPL 1"	9 HPL 1" Knife edge

## Piètement Lame

16"	TZG**2720ZL16*	20	27	16	681	750
	TZG**4632ZL16*	32	46	16	889	1027
	TZG**6143ZL16*	43	61	16	1280	1452
17 1/2"	TZG**2720ZL17*	20	27	17 1/2	688	756
	TZG**4632ZL17*	32	46	17 1/2	895	1033
	TZG**6143ZL17*	43	61	17 1/2	1286	1458
29"	TZG**6143ZL29*	43	61	29	1332	1504

## Piètement Trombone

16"	TZG**2720ZT16*	20	27	16	681	750
	TZG**4632ZT16*	32	46	16	889	1027
	TZG**6143ZT16*	43	61	16	1280	1452
17 1/2"	TZG**2720ZT17*	20	27	17 1/2	684	753
	TZG**4632ZT17*	32	46	17 1/2	892	1030
	TZG**6143ZT17*	43	61	17 1/2	1283	1455
29"	TZG**6143ZT29*	43	61	29	1399	1571

## OPTIONS (voir détails p. 9-12)



Branchement

## OPTIONS COULEUR PIÈTEMENT

PLATINUM (P)	CHROME (C)	NOIR (N)
Pour piètement lame seulement		
Ajout 346 \$		

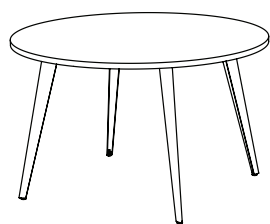
## EXEMPLE DE CODIFICATION

TZG	3	E	24	24	ZT17	P	-	RP2
Modèle	Finis	Couleur	Largeur	Profondeur	Piètements	Couleur de piètement		Options

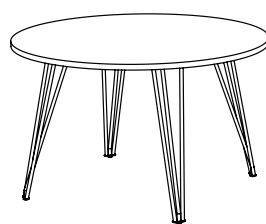
# ZETTI

Table MULTIUSAGE RONDE

PIÈTEMENT LAME ET  
TROMBONE 16"-17 1/2" - 29" HAUT



Lame



Trombone

MODÈLE	CODE	DIMENSIONS		FINIS	
		Diametre	Hauteur	3 HPL 1"	9 HPL 1" Knife edge

### Piètement Lame

16"	TZ**24ZL16*	24	16	741	809
	TZ**30ZL16*	30	16	803	940
	TZ**36ZL16*	36	16	882	1020
17 1/2"	TZ**24ZL17*	24	17 1/2	749	817
	TZ**30ZL17*	30	17 1/2	812	950
	TZ**36ZL17*	36	17 1/2	890	1028
29"	TZ**36ZL29*	36	29	951	1089
	TZ**42ZL29*	42	29	1041	1178
	TZ**48ZL29*	48	29	1142	1314
	TZ**54ZL29*	54	29	1259	ND
	TZ**60ZL29*	60	29	1387	ND

### Piètement Trombone

16"	TZ**24ZT16*	24	16	741	809
	TZ**30ZT16*	30	16	803	940
	TZ**36ZT16*	36	16	882	1020
17 1/2"	TZ**24ZT17*	24	17 1/2	745	813
	TZ**30ZT17*	30	17 1/2	808	945
	TZ**36ZT17*	36	17 1/2	886	1024
29"	TZ**36ZT29*	36	29	1040	1177
	TZ**42ZT29*	42	29	1130	1267
	TZ**48ZT29*	48	29	1231	1403
	TZ**54ZT29*	54	29	1348	ND
	TZ**60ZT29*	60	29	1476	ND

### OPTIONS (voir détails p. 9-12)



Branchement

### OPTIONS COULEUR PIÈTEMENT

PLATINUM (P)	CHROME (C)	NOIR (N)
Pour piètement lame seulement		
Ajout 461 \$		

### EXEMPLE DE CODIFICATION

TZ	3	E	36	ZL29	P	-	RP2
Modèle	Finis	Couleur	Diamètre	Piètement	Couleur de piètement		Options

# ZETTI

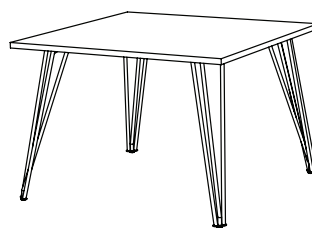
Table MULTIUSAGE CARRÉE

PIÈTEMENT LAME ET

TROMBONE 16"-17 1/2" - 29" HAUT



Lame



Trombone

MODÈLE	CODE	DIMENSIONS			FINIS		
		Largeur	Profondeur	Hauteur	3 HPL 1"	7 HPL 1" coin rond	9 HPL 1" Knife edge

## Piètement Lame

16"	TZ**2020ZL16*	20	20	16	628	743	697
	TZ**2424ZL16*	24	24	16	666	775	729
	TZ**3030ZL16*	30	30	16	734	849	872
	TZ**3636ZL16*	36	36	16	810	924	947
	TZ**4242ZL16*	42	42	16	897	1011	1035
17 1/2"	TZ**2020ZL17*	20	20	17 1/2	637	751	706
	TZ**2424ZL17*	24	24	17 1/2	668	783	737
	TZ**3030ZL17*	30	30	17 1/2	744	858	881
	TZ**3636ZL17*	36	36	17 1/2	818	932	956
	TZ**4242ZL17*	42	42	17 1/2	905	1021	1043
29"	TZ**3636ZL29*	36	36	29	879	ND	1016
	TZ**4242ZL29*	42	42	29	968	ND	1106
	TZ**4848ZL29*	48	48	29	1073	ND	1245
	TZ**5454ZL29*	54	54	29	1316	ND	ND
	TZ**6060ZL29*	60	60	29	1565	ND	ND

## Piètement Trombone

16"	TZ**2020ZT16*	20	20	16	628	743	697
	TZ**2424ZT16*	24	24	16	660	775	729
	TZ**3030ZT16*	30	30	16	734	849	872
	TZ**3636ZT16*	36	36	16	810	924	947
	TZ**4242ZT16*	42	42	16	897	1011	1035
17 1/2"	TZ**2020ZT17*	20	20	17 1/2	632	747	701
	TZ**2424ZT17*	24	24	17 1/2	664	779	733
	TZ**3030ZT17*	30	30	17 1/2	739	853	877
	TZ**3636ZT17*	36	36	17 1/2	814	928	951
	TZ**4242ZT17*	42	42	17 1/2	901	1016	1039
29"	TZ**3636ZT29*	36	36	29	967	ND	1105
	TZ**4242ZT29*	42	42	29	1058	ND	1195
	TZ**4848ZT29*	48	48	29	1163	ND	1334
	TZ**5454ZT29*	54	54	29	1405	ND	ND
	TZ**6060ZT29*	60	60	29	1653	ND	ND

## OPTIONS (voir détails p. 9-12)



Branchement

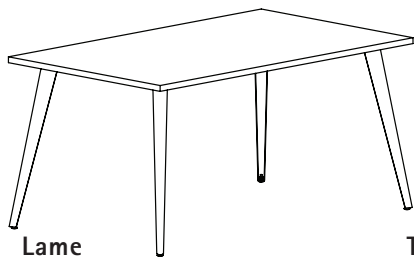
## OPTIONS COULEUR PIÈTEMENT

PLATINUM (P) CHROME (C) NOIR (N)  
 Pour piètement  
 lame seulement  
 Ajout 461 \$

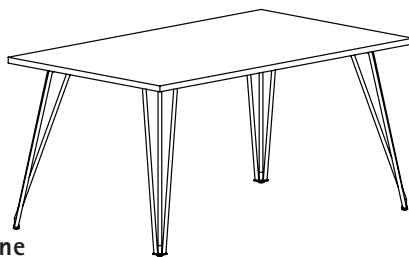
## EXEMPLE DE CODIFICATION

TZ	3	E	36	36	ZL29	P	-	RP2
Modèle	Finis	Couleur	Largeur	Profondeur	Piètement	Couleur de piètement		Options





Lame



Trombone

MODÈLE	CODE	DIMENSIONS			FINIS	
		Largeur	Profondeur	Hauteur	3 HPL 1"	9 HPL 1" Knife edge

#### Piètement Lame

29"	Code	L	P	H	3	9
	TZ**6036ZL29*	36	60	29	1147	1284
	TZ**6636ZL29*	36	66	29	1191	1362
	TZ**7236ZL29*	36	72	29	1230	1401
	TZ**7836ZL29*	36	78	29	1273	1444
	TZ**8436ZL29*	36	84	29	1315	1487
	TZ**9636ZL29*	36	96	29	1398	1570
	TZ**6042ZL29*	42	60	29	1317	1489
	TZ**6642ZL29*	42	66	29	1387	1558
	TZ**7242ZL29*	42	72	29	1411	1583
	TZ**7842ZL29*	42	78	29	1484	1656
	TZ**8442ZL29*	42	84	29	1508	1680
	TZ**9642ZL29*	42	96	29	1603	1774
	TZ**6048ZL29*	48	60	29	1383	1555
	TZ**6648ZL29*	48	66	29	1465	1637
	TZ**7248ZL29*	48	72	29	1492	1663
	TZ**7848ZL29*	48	78	29	1570	1742
	TZ**8448ZL29*	48	84	29	1598	1769
	TZ**9648ZL29*	48	96	29	1707	1878

#### Piètement Trombone

29"	Code	L	P	H	3	9
	TZ**6036ZT29*	36	60	29	1236	1374
	TZ**6636ZT29*	36	66	29	1279	1451
	TZ**7236ZT29*	36	72	29	1318	1490
	TZ**7836ZT29*	36	78	29	1362	1534
	TZ**8436ZT29*	36	84	29	1405	1576
	TZ**9636ZT29*	36	96	29	1487	1658
	TZ**6042ZT29*	42	60	29	1406	1578
	TZ**6642ZT29*	42	66	29	1476	1648
	TZ**7242ZT29*	42	72	29	1501	1672
	TZ**7842ZT29*	42	78	29	1574	1745
	TZ**8442ZT29*	42	84	29	1598	1769
	TZ**9642ZT29*	42	96	29	1691	1863
	TZ**6048ZT29*	48	60	29	1472	1647
	TZ**6648ZT29*	48	66	29	1553	1725
	TZ**7248ZT29*	48	72	29	1581	1753
	TZ**7848ZT29*	48	78	29	1658	1830
	TZ**8448ZT29*	48	84	29	1686	1858
	TZ**9648ZT29*	48	96	29	1795	1967

#### OPTIONS (voir détails p. 9-12)



Branchement



Passe-fils

#### OPTIONS COULEUR PIÈTEMENT

PLATINUM (P)

CHROME (C)

NOIR (N)

Pour piètement  
lame seulement  
Ajout 461 \$

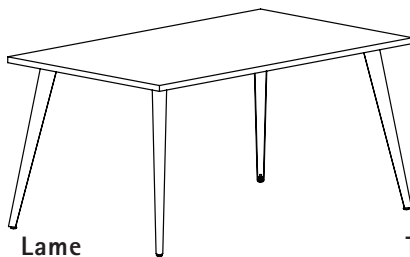
#### EXEMPLE DE CODIFICATION

TZ	3	E	72	36	ZL29	P	-	RP2
Modèle	Finis	Couleur	Largeur	Profondeur	Piètement	Couleur de piètement		Options

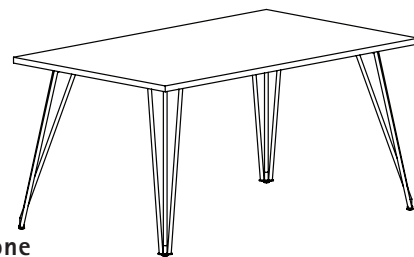
# ZETTI KLAAS

Table CONFÉRENCE EN VERRE  
PIÈTEMENT LAME ET TROMBONE 29" HAUT

\* DÉPOSÉ SUR SURFACE LAMINÉE  
BLANCHE KNIFE EDGE



Lame



Trombone

MODÈLE	CODE	DIMENSIONS			FINIS
		Largeur	Profondeur	Hauteur	
					VERRE 10mm Dessous peint blanc

## Piètement Lame

29"	TZV7236ZL29*	36	72	29	2656
	TZV8442ZL29*	42	84	29	3246
	TZV9642ZL29*	42	96	29	3584

## Piètement Trombone

29"	TZV7236ZT29*	36	72	29	2746
	TZV8442ZT29*	42	84	29	3334
	TZV9642ZT29*	42	96	29	3674

## EXEMPLE DE CODIFICATION

TZ	V	72	36	ZL29	P	-	BP
Modèle	Fini	Largeur	Profondeur	Piètement	Couleur de piètement		Options

## OPTIONS (voir détails p. 9-12)



Branchement

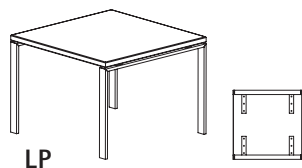
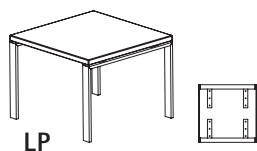


Passe-fils

## OPTIONS COULEUR PIÈTEMENT

PLATINUM (P)	CHROME (C)	NOIR (N)
Pour piètement lame seulement Ajout 461 \$		

# Table LOUNGE



MODÈLE	CODE	DIMENSIONS			FINIS	
		Largeur	Profondeur	Hauteur	3	HPL 1"

## Piètement «LP» 15" haut

20"	LP3*202015P	20	20	15	472
	LP3*242015P	24	20	15	492
	LP3*302015P	30	20	15	516
	LP3*362015P	36	20	15	516
	LP3*482015P	48	20	15	590
30"	LP3*203015P	20	30	15	525
	LP3*243015P	24	30	15	548
	LP3*303015P	30	30	15	588
	LP3*363015P	36	30	15	623
	LP3*483015P	48	30	15	694

## Piètement «LP» 17½" haut

20"	LP3*202017P	20	20	17½	475
	LP3*242017P	24	20	17½	495
	LP3*302017P	30	20	17½	519
	LP3*362017P	36	20	17½	519
	LP3*482017P	48	20	17½	593
24"	LP3*242417P	24	24	17½	511
	LP3*302417P	30	24	17½	546
	LP3*362417P	36	24	17½	578
	LP3*482417P	48	24	17½	637

MODÈLE	CODE	DIMENSIONS			1	2
		Largeur	Profondeur	Hauteur	HPL 1"	HPL 11/16"
Drift TC	TC**201626P	20	16	26	409	494

## EXEMPLE DE CODIFICATION

LP	3	E	20	20	15	P
Modèle	Finis	Couleur	Largeur	Profondeur	Hauteur	Couleur de piètement

## OPTIONS COULEUR PIÈTEMENT POUR LP

PLATINUM (P)

## OPTIONS COULEUR POUR DRIFT

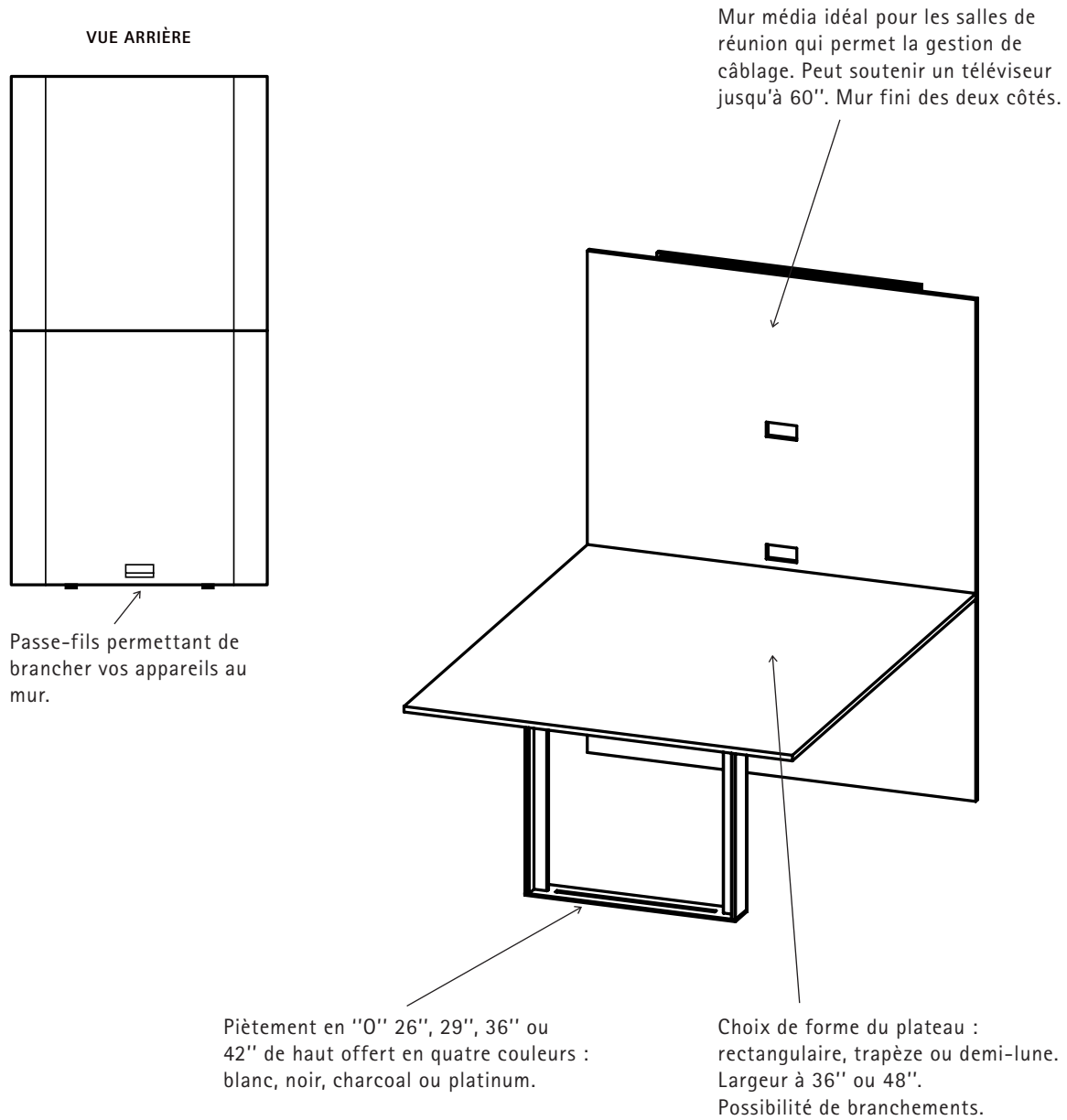
PLATINUM (P)    BLANC (W)    NOIR (N)

# TECHNOLOGIE MÉDIA

---

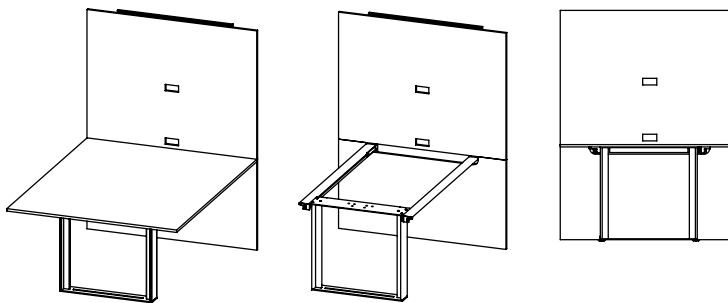
# MÉDIA FIT

Intelligemment et élégamment configurée, la paroi stratifiée verticale réservée à la technologie s'attache à une table rectangulaire, en demi-cercle ou en trapèze. La table et la paroi de support d'écran sont offertes en différentes hauteurs. La paroi est finie des deux côtés, de sorte qu'elle peut être autoportante dans les espaces ouverts. Le Média Fit est facile à déplacer, éliminant la nécessité de fixer le moniteur sur un mur.



# MÉDIA FIT

TABLE RECTANGULAIRE 36" LARGE  
LA TABLE ET LE MUR MÉDIA  
DOIVENT ÊTRE COMMANDÉS ENSEMBLE.



MODÈLE	CODE	DIMENSIONS			FINIS		
		Largeur	Profondeur	Hauteur	1 LPL 5/8"	8 HPL 13/16"	3 HPL 1"

## TABLE

26"	FC**3636SF26*	36	36	26	1008	1149	1165
	FC**4836SF26*	48	36	26	1098	1273	1293
	FC**5436SF26*	54	36	26	1139	1333	1352
	FC**6036SF26*	60	36	26	1259	1469	1487
	FC**7236SF26*	72	36	26	1335	1575	1598
	FC**8436SF26*	84	36	26	1440	1715	1742
	FC**9636SF26*	96	36	26	1620	1926	1956
29"	FC**3636SF29*	36	36	29	1019	1160	1175
	FC**4836SF29*	48	36	29	1107	1283	1302
	FC**5436SF29*	54	36	29	1148	1343	1362
	FC**6036SF29*	60	36	29	1268	1478	1498
	FC**7236SF29*	72	36	29	1344	1585	1608
	FC**8436SF29*	84	36	29	1450	1725	1752
	FC**9636SF29*	96	36	29	1630	1935	1956
36"	FC**3636SF36*	36	36	36	1046	1188	1203
	FC**4836SF36*	48	36	36	1136	1311	1331
	FC**5436SF36*	54	36	36	1176	1371	1391
	FC**6036SF36*	60	36	36	1296	1506	1525
	FC**7236SF36*	72	36	36	1372	1656	1678
	FC**8436SF36*	84	36	36	1478	1753	1780
	FC**9636SF36*	96	36	36	1658	1963	1994
42"	FC**3636SF42*	36	36	42	1063	1204	1218
	FC**4836SF42*	48	36	42	1152	1328	1346
	FC**5436SF42*	54	36	42	1193	1387	1406
	FC**6036SF42*	60	36	42	1312	1522	1541
	FC**7236SF42*	72	36	42	1388	1628	1652
	FC**8436SF42*	84	36	42	1495	1769	1795
	FC**9636SF42*	96	36	42	1674	1980	2010

## MUR MÉDIA (obligatoire)

	Largeur	Hauteur*	1 LPL 5/8"	2 HPL 11/16"	5 Lustré
MF**3626*-Y*	36	36	1953	2564	2792
MF**3629*-Y*	36	36	1986	2597	2825
MF**3636*-Y*	36	36	2008	2638	2905
MF**3642*-Y*	36	36	2122	2809	3171

\*Dimension à partir du dessus de la table

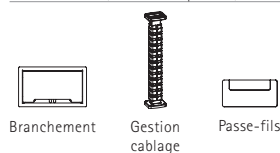
### EXEMPLE DE CODIFICATION TABLE

FC	1	E	72	36	SF26	P	-	RP2
Modèle	Finis	Couleur	Longueur	Profondeur	Piètement	Couleur de piètement		Options

### EXEMPLE DE CODIFICATION MUR MÉDIA

MF	1	E	36	26	P	-	YP
Modèle	Finis	Couleur	Largeur	Hauteur	Structure		Passe-fil

### OPTIONS (voir détails p. 9-12)

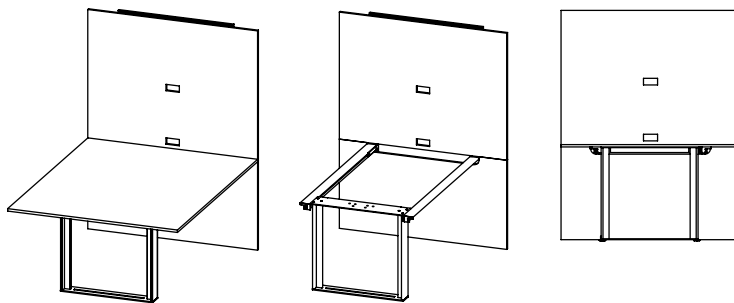


### OPTIONS COULEUR PASSE-FILS

PLATINUM (P) BLANC (W) NOIR (N)

### OPTIONS COULEUR PIÈTEMENT ET STRUCTURE

PLATINUM (P) CHARCOAL (G) BLANC (W) NOIR (N)



# MÉDIA FIT

TABLE RECTANGULAIRE 48" LARGE  
LA TABLE ET LE MUR MÉDIA  
DOIVENT ÊTRE COMMANDÉS ENSEMBLE.

MODÈLE	CODE	DIMENSIONS			FINIS		
		Largeur	Profondeur	Hauteur	1 LPL 5/8"	8 HPL 13/16"	3 HPL 1"

## TABLE

26"	FC**3648SL26*	36	48	26	1071	1246	1266
	FC**4848SL26*	48	48	26	1176	1394	1416
	FC**5448SL26*	54	48	26	1225	1465	1487
	FC**6048SL26*	60	48	26	1351	1611	1638
	FC**7248SL26*	72	48	26	1439	1745	1775
	FC**8448SL26*	84	48	26	1545	1881	1912
	FC**9648SL26*	96	48	26	1694	2041	2102
26"	FC**3648SL29*	36	48	29	1082	1257	1275
	FC**4848SL29*	48	48	29	1186	1403	1426
	FC**5448SL29*	54	48	29	1234	1474	1498
	FC**6048SL29*	60	48	29	1362	1621	1647
	FC**7248SL29*	72	48	29	1432	1738	1767
	FC**8448SL29*	84	48	29	1554	1890	1921
	FC**9648SL29*	96	48	29	1705	2052	2082
36"	FC**3648SL36*	36	48	36	1109	1284	1304
	FC**4848SL36*	48	48	36	1213	1431	1454
	FC**5448SL36*	54	48	36	1262	1503	1525
	FC**6048SL36*	60	48	36	1389	1649	1676
	FC**7248SL36*	72	48	36	1477	1782	1813
	FC**8448SL36*	84	48	36	1583	1919	1949
	FC**9648SL36*	96	48	36	1732	2080	2109
42"	FC**3648SL42*	36	48	42	1125	1301	1319
	FC**4848SL42*	48	48	42	1230	1447	1470
	FC**5448SL42*	54	48	42	1278	1518	1541
	FC**6048SL42*	60	48	42	1405	1664	1691
	FC**7248SL42*	72	48	42	1494	1798	1828
	FC**8448SL42*	84	48	42	1599	1934	1965
	FC**9648SL42*	96	48	42	1748	2095	2126

## MUR MÉDIA (obligatoire)

	Largeur	Hauteur*	1 LPL 5/8"	2 HPL 11/16"	5 Lustré
MF**4826*-Y*	48	36	2106	2869	3231
MF**4829*-Y*	48	36	2139	2903	3265
MF**4836*-Y*	48	36	2181	3039	3497
MF**4842*-Y*	48	36	2313	3248	3610

\*Dimension à partir du dessus de la table

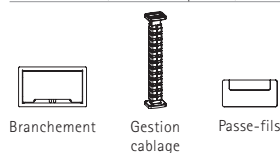
## EXEMPLE DE CODIFICATION TABLE

FC	1	E	60	48	SL26	P	-	RP2
Modèle	Fini	Couleur	Longueur	Profondeur	Piètement	Couleur de piètement		Options

## EXEMPLE DE CODIFICATION MUR MÉDIA

MF	1	E	36	26	P	-	YP
Modèle	Fini	Couleur	Largeur	Hauteur	Structure		Passe-fil

## OPTIONS (voir détails p. 9-12)



## OPTIONS COULEUR PASSE-FILS

PLATINUM (P) BLANC (W) NOIR (N)

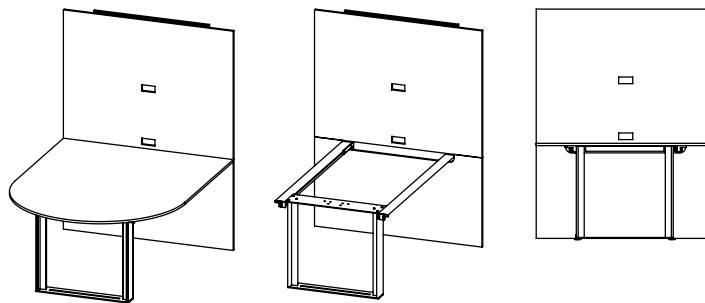
## OPTIONS COULEUR PIÈTEMENT ET STRUCTURE

PLATINUM (P) CHARCOAL (G) BLANC (W) NOIR (N)

# MÉDIA FIT

TABLE DEMI LUNE 36" LARGE

LA TABLE ET LE MUR MÉDIA  
DOIVENT ÊTRE COMMANDÉS ENSEMBLE.



MODÈLE	CODE	DIMENSIONS			FINIS		
		Largeur	Profondeur	Hauteur	1 LPL 5/8"	8 HPL 13/16"	3 HPL 1"

## TABLE

26"	FR**3636SF26*	36	36	26	1071	1262	1281
	FR**4836SF26*	48	36	26	1130	1343	1363
	FR**5436SF26*	54	36	26	1207	1463	1486
	FR**6036SF26*	60	36	26	1304	1559	1583
	FR**7236SF26*	72	36	26	1365	1624	1667
	FR**8436SF26*	84	36	26	1471	1814	1833
	FR**9636SF26*	96	36	26	1647	1991	2021
29"	FR**3636SF29*	36	36	29	1071	1262	1281
	FR**4836SF29*	48	36	29	1139	1353	1372
	FR**5436SF29*	54	36	29	1217	1473	1496
	FR**6036SF29*	60	36	29	1314	1570	1592
	FR**7236SF29*	72	36	29	1375	1635	1676
	FR**8436SF29*	84	36	29	1481	1824	1843
	FR**9636SF29*	96	36	29	1657	2000	2031
36"	FR**3636SF36*	36	36	36	1109	1300	1319
	FR**4836SF36*	48	36	36	1167	1381	1400
	FR**5436SF36*	54	36	36	1245	1501	1523
	FR**6036SF36*	60	36	36	1342	1598	1620
	FR**7236SF36*	72	36	36	1403	1662	1705
	FR**8436SF36*	84	36	36	1509	1852	1872
	FR**9636SF36*	96	36	36	1685	2028	2059
42"	FR**3636SF42*	36	36	42	1125	1316	1335
	FR**4836SF42*	48	36	42	1183	1398	1416
	FR**5436SF42*	54	36	42	1261	1517	1540
	FR**6036SF42*	60	36	42	1359	1614	1637
	FR**7236SF42*	72	36	42	1419	1679	1720
	FR**8436SF42*	84	36	42	1524	1868	1887
	FR**9636SF42*	96	36	42	1701	2045	2074

## MUR MÉDIA (obligatoire)

	Largeur	Hauteur*	1 LPL 5/8"	2 HPL 11/16"	5 Lustré
MF**3626*-Y*	36	36	1953	2564	2792
MF**3629*-Y*	36	36	1986	2597	2825
MF**3636*-Y*	36	36	2008	2638	2905
MF**3642*-Y*	36	36	2122	2809	3171

\*Dimension à partir du dessus de la table

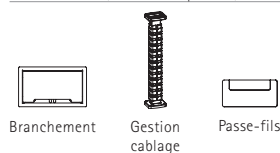
### EXEMPLE DE CODIFICATION TABLE

FC	1	E	60	48	SF26	P	-	RP2
Modèle	Finis	Couleur	Longueur	Profondeur	Piètement	Couleur de piètement		Options

### EXEMPLE DE CODIFICATION MUR MÉDIA

MF	1	E	36	26	P	-	YP
Modèle	Finis	Couleur	Largeur	Hauteur	Structure		Passe-fil

### OPTIONS (voir détails p. 9-12)



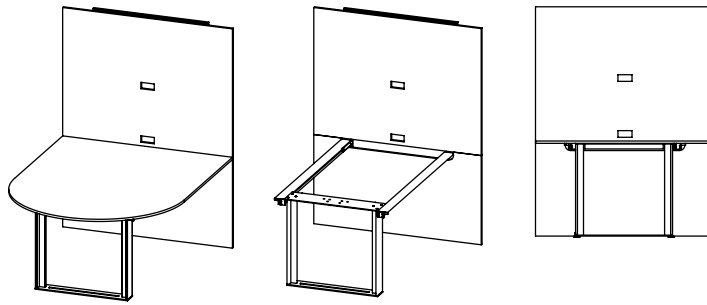
### OPTIONS COULEUR PASSE-FILS

PLATINUM (P) BLANC (W) NOIR (N)

### OPTIONS COULEUR PIÈTEMENT ET STRUCTURE

PLATINUM (P) CHARCOAL (G) BLANC (W) NOIR (N)





# MÉDIA FIT

TABLE DEMI LUNE 48" LARGE  
LA TABLE ET LE MUR MÉDIA  
DOIVENT ÊTRE COMMANDÉS ENSEMBLE.

MODÈLE	CODE	DIMENSIONS			FINIS		
		Largeur	Profondeur	Hauteur	1 LPL 5/8"	8 HPL 13/16"	3 HPL 1"

## TABLE

26"	FR**3648SL26*	36	48	26	1108	1321	1341
	FR**4848SL26*	48	48	26	1193	1448	1472
	FR**5448SL26*	54	48	26	1240	1500	1542
	FR**6048SL26*	60	48	26	1368	1666	1691
	FR**7248SL26*	72	48	26	1455	1798	1829
	FR**8448SL26*	84	48	26	1576	1961	1996
	FR**9648SL26*	96	48	26	1772	2199	2237
29"	FR**3648SL29*	36	48	29	1118	1332	1350
	FR**4848SL29*	48	48	29	1203	1458	1481
	FR**5448SL29*	54	48	29	1249	1509	1551
	FR**6048SL29*	60	48	29	1377	1675	1702
	FR**7248SL29*	72	48	29	1465	1808	1839
	FR**8448SL29*	84	48	29	1586	1971	2005
	FR**9648SL29*	96	48	29	1781	2208	2246
36"	FR**3648SL36*	36	48	36	1145	1360	1378
	FR**4848SL36*	48	48	36	1231	1486	1509
	FR**5448SL36*	54	48	36	1278	1537	1579
	FR**6048SL36*	60	48	36	1405	1703	1729
	FR**7248SL36*	72	48	36	1492	1836	1902
	FR**8448SL36*	84	48	36	1614	1999	2037
	FR**9648SL36*	96	48	36	1809	2236	2274
42"	FR**3648SL42*	36	48	42	1162	1375	1395
	FR**4848SL42*	48	48	42	1246	1503	1525
	FR**5448SL42*	54	48	42	1294	1553	1595
	FR**6048SL42*	60	48	42	1421	1719	1746
	FR**7248SL42*	72	48	42	1509	1852	1883
	FR**8448SL42*	84	48	42	1629	2016	2050
	FR**9648SL42*	96	48	42	1825	2253	2291

## MUR MÉDIA (obligatoire)

	Largeur	Hauteur*	1 LPL 5/8"	2 HPL 11/16"	5 Lustré
MF**4826*-Y*	48	36	2106	2869	3231
MF**4829*-Y*	48	36	2139	2903	3265
MF**4836*-Y*	48	36	2181	3039	3497
MF**4842*-Y*	48	36	2313	3248	3610

\*Dimension à partir du dessus de la table

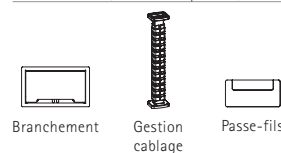
### EXEMPLE DE CODIFICATION TABLE

FC	1	E	60	48	SL26	P	-	RP2
Modèle	Finis	Couleur	Longueur	Profondeur	Piètement	Couleur de piètement		Options

### EXEMPLE DE CODIFICATION MUR MÉDIA

MF	1	E	36	26	P	-	YP
Modèle	Finis	Couleur	Largeur	Hauteur	Structure		Passe-fil

### OPTIONS (voir détails p. 9-12)



### OPTIONS COULEUR PASSE-FILS

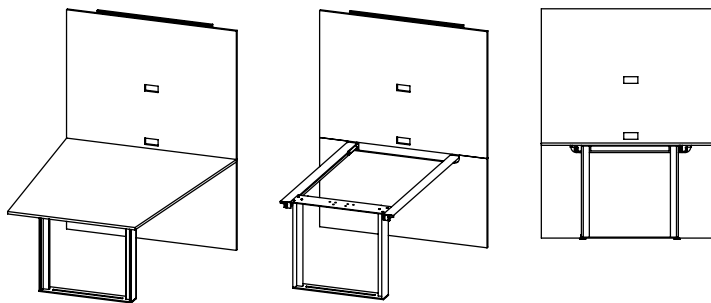
PLATINUM (P) BLANC (W) NOIR (N)

### OPTIONS COULEUR PIÈTEMENT ET STRUCTURE

PLATINUM (P) CHARCOAL (G) BLANC (W) NOIR (N)

# MÉDIA FIT

TABLE TRAPÈZE 36" LARGE  
LA TABLE ET LE MUR MÉDIA  
DOIVENT ÊTRE COMMANDÉS ENSEMBLE.



MODÈLE	CODE	DIMENSIONS			FINIS		
		Largeur	Profondeur	Hauteur	1 LPL 5/8"	8 HPL 13/16"	3 HPL 1"

## TABLE

26"	FT**5436SF26*	54	36	26	1207	1463	1486
	FT**6036SF26*	60	36	26	1304	1559	1583
	FT**7236SF26*	72	36	26	1365	1624	1667
	FT**8436SF26*	84	36	26	1471	1814	1833
	FT**9636SF26*	96	36	26	1647	1991	2021
29"	FT**5436SF29*	54	36	29	1217	1473	1496
	FT**6036SF29*	60	36	29	1314	1570	1592
	FT**7236SF29*	72	36	29	1375	1635	1676
	FT**8436SF29*	84	36	29	1481	1824	1843
	FT**9636SF29*	96	36	29	1657	2000	2031
36"	FT**5436SF36*	54	36	36	1245	1501	1523
	FT**6036SF36*	60	36	36	1342	1598	1620
	FT**7236SF36*	72	36	36	1382	1662	1705
	FT**8436SF36*	84	36	36	1509	1852	1872
	FT**9636SF36*	96	36	36	1685	2028	2059
42"	FT**5436SF42*	54	36	42	1261	1517	1540
	FT**6036SF42*	60	36	42	1359	1614	1637
	FT**7236SF42*	72	36	42	1419	1679	1720
	FT**8436SF42*	84	36	42	1524	1868	1887
	FT**9636SF42*	96	36	42	1701	2045	2074

## MUR MEDIA (obligatoire)

	Largeur	Hauteur*	1 LPL 5/8"	2 HPL 11/16"	5 Lustré
MF**3626*-Y*	36	36	1953	2564	2792
MF**3629*-Y*	36	36	1986	2597	2825
MF**3636*-Y*	36	36	2008	2638	2905
MF**3642*-Y*	36	36	2122	2809	3171

\*Dimension à partir du dessus de la table

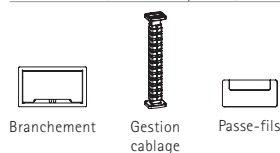
### EXEMPLE DE CODIFICATION TABLE

FC	1	E	54	36	SF26	P	-	RP2
Modèle	Fini	Couleur	Longueur	Profondeur	Piètement	Couleur de piètement		Options

### EXEMPLE DE CODIFICATION MUR MÉDIA

MF	1	E	36	26	P	-	YP
Modèle	Fini	Couleur	Largeur	Hauteur	Structure		Passe-fil

### OPTIONS (voir détails p. 9-12)

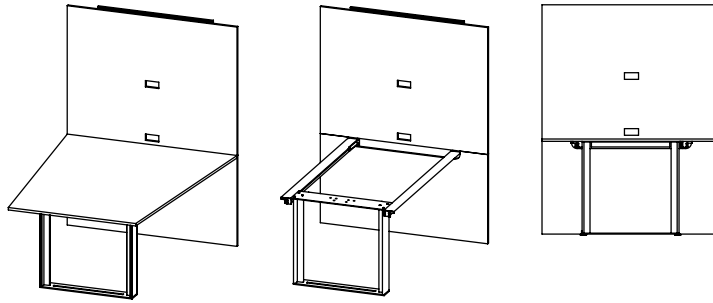


### OPTIONS COULEUR PASSE-FILS

PLATINUM (P) BLANC (W) NOIR (N)

### OPTIONS COULEUR PIÈTEMENT ET STRUCTURE

PLATINUM (P) CHARCOAL (G) BLANC (W) NOIR (N)



# MÉDIA FIT

TABLE TRAPÈZE 48" LARGE  
LA TABLE ET LE MUR MÉDIA  
DOIVENT ÊTRE COMMANDÉS ENSEMBLE.

MODÈLE	CODE	DIMENSIONS			FINIS		
		Largeur	Profondeur	Hauteur	1 LPL 5/8"	8 HPL 13/16"	3 HPL 1"

## TABLE

26"	FT**5448SL26*	54	48	26	1240	1500	1542
	FT**6048SL26*	60	48	26	1368	1666	1691
	FT**7248SL26*	72	48	26	1455	1798	1829
	FT**8448SL26*	84	48	26	1576	1961	1996
	FT**9648SL26*	96	48	26	1772	2199	2237
29"	FT**5448SL29*	54	48	29	1249	1509	1551
	FT**6048SL29*	60	48	29	1377	1675	1702
	FT**7248SL29*	72	48	29	1465	1808	1839
	FT**8448SL29*	84	48	29	1586	1971	2005
	FT**9648SL29*	96	48	29	1781	2208	2246
36"	FT**5448SL36*	54	48	36	1278	1537	1579
	FT**6048SL36*	60	48	36	1405	1703	1729
	FT**7248SL36*	72	48	36	1492	1836	1866
	FT**8448SL36*	84	48	36	1614	1999	2033
	FT**9648SL36*	96	48	36	1809	2236	2274
42"	FT**5448SL42*	54	48	42	1294	1553	1595
	FT**6048SL42*	60	48	42	1421	1719	1746
	FT**7248SL42*	72	48	42	1509	1852	1883
	FT**8448SL42*	84	48	42	1629	2016	2050
	FT**9648SL42*	96	48	42	1825	2253	2291

## MUR MÉDIA (obligatoire)

	Largeur	Hauteur*	1 LPL 5/8"	2 HPL 11/16"	5 Lustré
MF**4826*-Y*	48	36	2106	2869	3231
MF**4829*-Y*	48	36	2139	2903	3265
MF**4836*-Y*	48	36	2181	3039	3497
MF**4842*-Y*	48	36	2313	3248	3610

\*Dimension à partir du dessus de la table

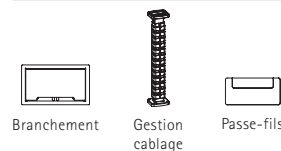
### EXEMPLE DE CODIFICATION TABLE

FC	1	E	54	48	SL26	P	-	RP2
Modèle	Fini	Couleur	Longueur	Largueur	Piètement	Couleur de piètement		Options

### EXEMPLE DE CODIFICATION MUR MÉDIA

MF	1	E	36	26	P	-	YP
Modèle	Fini	Couleur	Largueur	Hauteur	Structure		Passe-fil

### OPTIONS (voir détails p. 9-12)



### OPTIONS COULEUR PASSE-FILS

PLATINUM (P) BLANC (W) NOIR (N)

### OPTIONS COULEUR PIÈTEMENT ET STRUCTURE

PLATINUM (P) CHARCOAL (G) BLANC (W) NOIR (N)



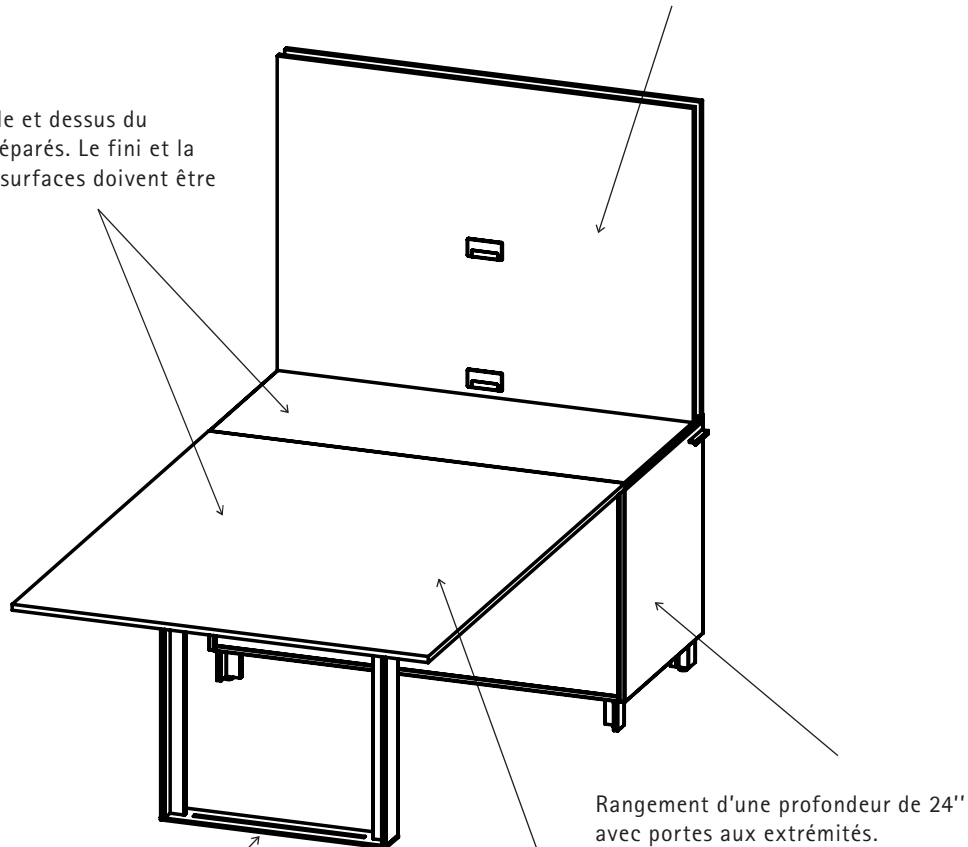
# CENTRE MÉDIA

Ce mobilier, conçu de manière unique, est différent des produits qui se retrouvent sur le marché. Cet espace de travail qui est composé d'un mur multimédia, d'une table et d'un espace de rangement qui favorise le travail d'équipe par le biais de vidéoconférences et de présentations interactives. Ce type d'environnement de travail est adapté aux espaces libres et peut aisément se jumeler aux autres collections de tables et meubles de rangement.

Table et rangement obligatoire car le rangement sert de support pour la table.

Mur média optionnel idéal pour les salles de réunion qui permet la gestion de câblage. Peut soutenir un téléviseur jusqu'à 60".

Surface de la table et dessus du rangement sont séparés. Le fini et la couleur des deux surfaces doivent être les mêmes.



Rangement d'une profondeur de 24" avec portes aux extrémités.

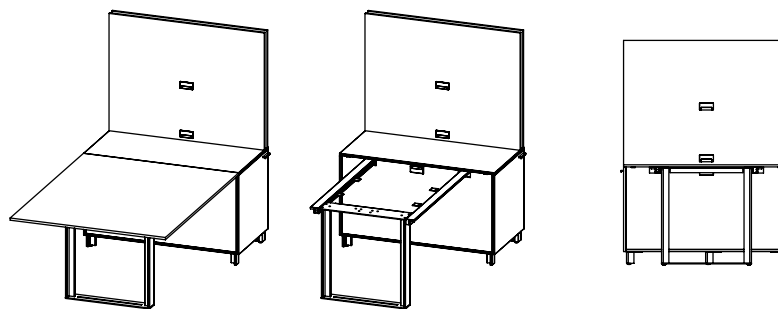
Piètement en "O" 26", 29", 36" ou 42" de haut offert en quatre couleurs : blanc, noir, charcoal ou platinum.

Choix de forme du plateau : rectangulaire, trapèze ou demi-lune. Largeur à 48" ou 60". Possibilité de branchements.

# CENTRE MÉDIA

TABLE RECTANGULAIRE 48" LARGE

LA TABLE ET LE RANGEMENT DOIVENT ÊTRE COMMANDÉS ENSEMBLE.

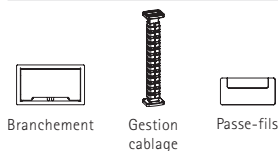


MODÈLE	CODE	DIMENSIONS			FINIS	
		Largeur	Profondeur	Hauteur	1 LPL 5/8"	8 HPL 13/16"

## TABLE (obligatoire)

48"	NC**3648S26*	36	48	26	1186	1367
	NC**4848S26*	48	48	26	1356	1580
	NC**5448S26*	54	48	26	1408	1656
	NC**6048S26*	60	48	26	1462	1729
	NC**7248S26*	72	48	26	1584	1898
	NC**8448S26*	84	48	26	1822	2180
	NC**9648S26*	96	48	26	1955	2355
	NC**3648S29*	36	48	29	1196	1377
	NC**4848S29*	48	48	29	1365	1589
	NC**5448S29*	54	48	29	1418	1666
	NC**6048S29*	60	48	29	1471	1739
	NC**7248S29*	72	48	29	1593	1908
	NC**8448S29*	84	48	29	1832	2190
	NC**9648S29*	96	48	29	1964	2365
	NC**3648S36*	36	48	36	1224	1404
	NC**4848S36*	48	48	36	1393	1617
	NC**5448S36*	54	48	36	1446	1694
	NC**6048S36*	60	48	36	1499	1766
	NC**7248S36*	72	48	36	1621	1935
	NC**8448S36*	84	48	36	1860	2217
	NC**9648S36*	96	48	36	1992	2393
	NC**3648S42*	36	48	42	1267	1448
	NC**4848S42*	48	48	42	1436	1660
	NC**5448S42*	54	48	42	1489	1737
	NC**6048S42*	60	48	42	1542	1810
	NC**7248S42*	72	48	42	1664	1979
	NC**8448S42*	84	48	42	1903	2260
	NC**9648S42*	96	48	42	2035	2436

## OPTIONS (voir détails p. 9-12)



## OPTIONS COULEUR PASSE-FILS

PLATINUM (YP) BLANC (YW) NOIR (YN)

## OPTIONS COULEUR PIÈTEMENT

PLATINUM (P) CHARCOAL (G) BLANC (W) NOIR (N)

## EXEMPLE DE CODIFICATION TABLE

NC	1	E	60	48	S29	P	-	RP2
Modèle	Fini	Couleur	Longueur	Largeur	Piètement	Couleur de piètement		Options

# CENTRE MÉDIA

TABLE RECTANGULAIRE 48" LARGE  
LA TABLE ET LE RANGEMENT  
DOIVENT ÊTRE COMMANDÉS ENSEMBLE.

MODÈLE	CODE	DIMENSIONS			FINIS					
		Largeur	Profondeur	Hauteur	*1*1*	*2*1*	*1*2*	*2*2*	*5*1*	*5*2*
					Tout LPL 5/8"	Chassis et dessus LPL 5/8" façade HPL 11/16"	Chassis et façade LPL 5/8" dessus HPL 11/16"	Chassis LPL 5/8" dessus et façade HPL 11/16"	Chassis et dessus LPL 5/8" façade lustré	Chassis LPL 5/8" façade lustré dessus HPL 11/16"

## RANGEMENT (obligatoire)

48"	MN****482426****	48	24	26	1542	1648	1739	1845	1724	1829
	MN****482429****	48	24	29	1587	1708	1814	1935	1799	1920
	MN****482436****	48	24	36	1693	1814	1951	2072	1951	2072
	MN****482442****	48	24	42	1784	1905	2072	2193	2102	2223

## EXEMPLE DE CODIFICATION RANGEMENT

MN	E	1	E	1	E	60	24	29	-	P	P	YP
Modèle	Couleur chassis	Fini façade	Couleur façade	Fini dessus	Couleur dessus	Largeur	Profondeur	Hauteur		Couleur Piètement	Poignée	Passe-fils

## OPTIONS COULEUR PASSE-FILS

PLATINUM (YP) BLANC (YW) NOIR (YN)

## OPTIONS COULEUR PIÈTEMENT

PLATINUM (P) CHARCOAL (G) BLANC (W) NOIR (N)

MODÈLE	CODE	DIMENSIONS		FINIS		
		Largeur	Hauteur*	1	2	5
				LPL 5/8"	HPL 11/16"	Brillante

## MUR MÉDIA (optionnel)

48"	MW**4826*-Y*	48	36	1319	1803	1909
	MW**4829*-Y*	48	36	1331	1815	1921
	MW**4836*-Y*	48	36	1359	1844	1949
	MW**4842*-Y*	48	36	1388	1872	1978

\*Dimension à partir du dessus du rangement

## EXEMPLE DE CODIFICATION MUR MÉDIA

MW	1	E	48	29	P	-	YP
Modèle	Fini	Couleur	Largeur	Hauteur	Structure		Passe-fils

## OPTIONS COULEUR PASSE-FILS

PLATINUM (YP) BLANC (YW) NOIR (YN)

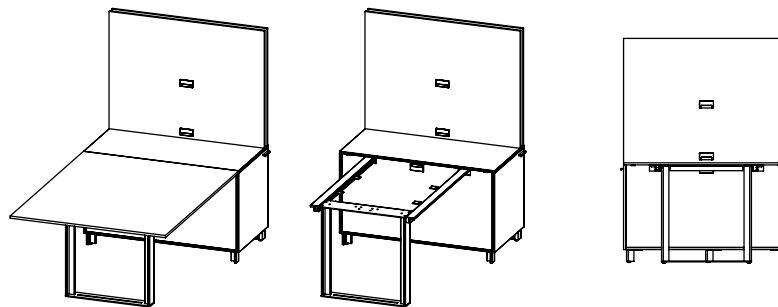
## OPTIONS COULEUR STRUCTURE

PLATINUM (P) CHARCOAL (G) BLANC (W) NOIR (N)

# CENTRE MÉDIA

TABLE RECTANGULAIRE 60" LARGE

LA TABLE ET LE RANGEMENT  
DOIVENT ÊTRE COMMANDÉS ENSEMBLE.



MODÈLE	CODE	DIMENSIONS			FINIS
		Largeur	Profondeur	Hauteur	
					8 HPL 13/16"

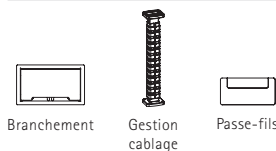
## TABLE (obligatoire)

60"	NC**4860Q26*	48	60	26	1770
	NC**5460Q26*	54	60	26	1894
	NC**6060Q26*	60	60	26	1943
	NC**7260Q26*	72	60	26	2140
	NC**8460Q26*	84	60	26	2445
	NC**9660Q26*	96	60	26	2648
	NC**4860Q29*	48	60	29	1780
	NC**5460Q29*	54	60	29	1904
	NC**6060Q29*	60	60	29	1953
	NC**7260Q29*	72	60	29	2149
	NC**8460Q29*	84	60	29	2455
	NC**9660Q29*	96	60	29	2658
	NC**4860Q36*	48	60	36	1808
	NC**5460Q36*	54	60	36	1931
	NC**6060Q36*	60	60	36	1981
	NC**7260Q36*	72	60	36	2177
	NC**8460Q36*	84	60	36	2483
	NC**9660Q36*	96	60	36	2686
	NC**4860Q42*	48	60	42	1824
	NC**5460Q42*	54	60	42	1948
	NC**6060Q42*	60	60	42	1997
	NC**7260Q42*	72	60	42	2193
	NC**8460Q42*	84	60	42	2499
	NC**9660Q42*	96	60	42	2702

## EXEMPLE DE CODIFICATION TABLE

NC	8	E	60	60	Q29	P	-	RP2
Modèle	Finis	Couleur	Longueur	Largueur	Piètement	Couleur de piètement		Options

## OPTIONS (voir détails p. 9-12)



## OPTIONS COULEUR PASSE-FILS

PLATINUM (P)    BLANC (W)    NOIR (N)

## OPTIONS COULEUR PIÈTEMENT ET STRUCTURE

PLATINUM (P)    CHARCOAL (G)    BLANC (W)    NOIR (N)



# CENTRE MÉDIA

TABLE RECTANGULAIRE 60" LARGE  
LA TABLE ET LE RANGEMENT  
DOIVENT ÊTRE COMMANDÉS ENSEMBLE.

MODÈLE	CODE	DIMENSIONS			FINIS		
		Largeur	Profondeur	Hauteur	*1*8*	*2*8*	*5*8*
					Chassis et façade LPL 5/8" dessus HPL 13/16"	Chassis LPL 5/8" dessus HPL 13/16" façade HPL 11/16"	Chassis LPL 5/8" façade lustré dessus HPL 13/16"

## RANGEMENT (obligatoire)

60"	Code	Largeur	Profondeur	Hauteur	Chassis et façade	Chassis LPL 5/8"	Chassis LPL 5/8"
	MN****602426****	60	24	26	1769	1966	1951
	MN****602429****	60	24	29	1829	2041	2026
	MN****602436****	60	24	36	1951	2208	2208
	MN****602442****	60	24	42	2056	2344	2359

## EXEMPLE DE CODIFICATION RANGEMENT

MN	E	1	E	1	E	60	24	29	-	P	P	YP
Modèle	Couleur chassis	Fini façade	Couleur façade	Fini dessus	Couleur dessus	Largeur	Profondeur	Hauteur		Couleur Piètement	Poignée	Passe- fils

## OPTIONS COULEUR PASSE-FILS

PLATINUM (YP) BLANC (YW) NOIR (YN)

## OPTIONS COULEUR PIÈTEMENT

PLATINUM (P) CHARCOAL (G) BLANC (W) NOIR (N)

MODÈLE	CODE	DIMENSIONS		FINIS		
		Largeur	Hauteur	1 LPL 5/8"	2 HPL 11/16"	5 Brillante

## MUR MÉDIA (optionnel)

60"	Code	Largeur	Hauteur	Chassis et façade	Chassis LPL 5/8"	Chassis LPL 5/8"
	MW**6026*-Y*	60	36	1459	2049	2215
	MW**6029*-Y*	60	36	1495	2085	2251
	MW**6036*-Y*	60	36	1499	2089	2255
	MW**6042*-Y*	60	36	1527	2117	2284

\*Dimension à partir du dessus du rangement

## EXEMPLE DE CODIFICATION MUR MÉDIA

MW	1	E	60	29	P	-	YP
Modèle	Fini	Couleur	Largeur	Hauteur	Structure		Options

## OPTIONS COULEUR PASSE-FILS

PLATINUM (YP) BLANC (YW) NOIR (YN)

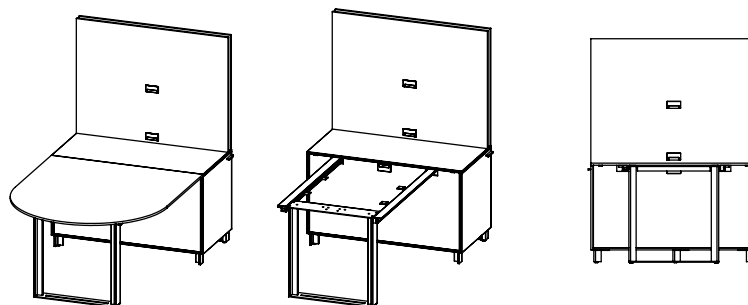
## OPTIONS COULEUR STRUCTURE

PLATINUM (P) CHARCOAL (G) BLANC (W) NOIR (N)

# CENTRE MÉDIA

TABLE DEMI-LUNE 48" LARGE

LA TABLE ET LE RANGEMENT  
DOIVENT ÊTRE COMMANDÉS ENSEMBLE.



MODÈLE	CODE	DIMENSIONS			FINIS	
		Largeur	Profondeur	Hauteur	1 LPL 5/8"	8 HPL 13/16"

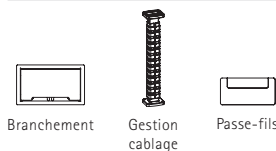
## TABLE (obligatoire)

48"	Code	Largeur	Profondeur	Hauteur	1 LPL 5/8"	8 HPL 13/16"
	NR**3648S26*	36	48	26	1218	1438
	NR**4848S26*	48	48	26	1387	1650
	NR**5448S26*	54	48	26	1440	1707
	NR**6048S26*	60	48	26	1493	1800
	NR**7248S26*	72	48	26	1615	1969
	NR**8448S26*	84	48	26	1854	2251
	NR**9648S26*	96	48	26	1986	2426
	NR**3648S29*	36	48	29	1227	1447
	NR**4848S29*	48	48	29	1397	1660
	NR**5448S29*	54	48	29	1450	1717
	NR**6048S29*	60	48	29	1503	1809
	NR**7248S29*	72	48	29	1625	1978
	NR**8448S29*	84	48	29	1863	2260
	NR**9648S29*	96	48	29	1996	2436
	NR**3648S36*	36	48	36	1255	1475
	NR**4848S36*	48	48	36	1425	1688
	NR**5448S36*	54	48	36	1477	1745
	NR**6048S36*	60	48	36	1531	1837
	NR**7248S36*	72	48	36	1653	2006
	NR**8448S36*	84	48	36	1891	2288
	NR**9648S36*	96	48	36	2024	2464
	NR**3648S42*	36	48	42	1298	1518
	NR**4848S42*	48	48	42	1468	1731
	NR**5448S42*	54	48	42	1521	1788
	NR**6048S42*	60	48	42	1574	1880
	NR**7248S42*	72	48	42	1696	2049
	NR**8448S42*	84	48	42	1934	2331
	NR**9648S42*	96	48	42	2067	2507

## EXEMPLE DE CODIFICATION TABLE

NR	1	E	60	48	S29	P	-	RP2
Modèle	Finis	Couleur	Longueur	Largeur	Piètement	Couleur de piètement		Options

## OPTIONS (voir détails p. 9-12)



## OPTIONS COULEUR PASSE-FILS

PLATINUM (YP)    BLANC (YW)    NOIR (YN)

## OPTIONS COULEUR STRUCTURE

PLATINUM (P)    CHARCOAL (G)    BLANC (W)    NOIR (N)

# CENTRE MÉDIA

TABLE DEMI-LUNE 48" LARGE  
LA TABLE ET LE RANGEMENT  
DOIVENT ÊTRE COMMANDÉS ENSEMBLE.

MODÈLE	CODE	DIMENSIONS			FINIS					
		Largeur	Profondeur	Hauteur	*1*1*	*2*1*	*1*2*	*2*2*	*5*1*	*5*2*
					Tout LPL 5/8"	Chassis et dessus LPL 5/8" façade HPL 11/16"	Chassis et façade LPL 5/8" dessus HPL 11/16"	Chassis LPL 5/8" dessus et façade HPL 11/16"	Chassis et dessus LPL 5/8" façade lustré	Chassis LPL 5/8" façade lustré dessus HPL 11/16"

## RANGEMENT (obligatoire)

48"	MN****482426****	48	24	26	1542	1648	1739	1845	1724	1829
	MN****482429****	48	24	29	1587	1708	1814	1935	1799	1920
	MN****482436****	48	24	36	1693	1814	1951	2072	1951	2072
	MN****482442****	48	24	42	1784	1905	2072	2193	2102	2223

## EXEMPLE DE CODIFICATION RANGEMENT

MN	E	1	E	1	E	48	24	29	-	P	P	YP
Modèle	Couleur chassis	Fini façade	Couleur façade	Fini dessus	Couleur dessus	Largeur	Profondeur	Structure		Couleur Piètement	Poignée	Passe-fils

## OPTIONS COULEUR PASSE-FILS

PLATINUM (YP)    BLANC (YW)    NOIR (YN)

## OPTIONS COULEUR PIÈTEMENT

PLATINUM (P)    CHARCOAL (G)    BLANC (W)    NOIR (N)

MODÈLE	CODE	DIMENSIONS		FINIS		
		Largeur	Hauteur*	1	2	5
				LPL 5/8"	HPL 11/16"	Brillante

## MUR MÉDIA (optionnel)

48"	MW**4826*-Y*	48	36	1319	1803	1909
	MW**4829*-Y*	48	36	1331	1815	1921
	MW**4836*-Y*	48	36	1359	1844	1949
	MW**4842*-Y*	48	36	1388	1872	1978

\*Dimension à partir du dessus du rangement

## EXEMPLE DE CODIFICATION MUR MÉDIA

MW	1	E	48	29	P	-	YP
Modèle	Fini	Couleur	Largeur	Hauteur	Structure		Passe-fil

## OPTIONS COULEUR PASSE-FILS

PLATINUM (YP)    BLANC (YW)    NOIR (YN)

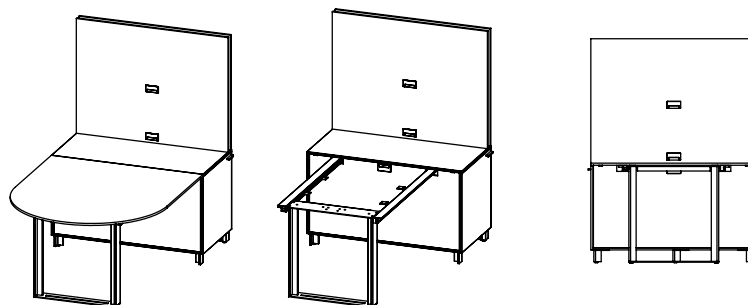
## OPTIONS COULEUR STRUCTURE

PLATINUM (P)    CHARCOAL (G)    BLANC (W)    NOIR (N)

# CENTRE MÉDIA

TABLE DEMI-LUNE 60" LARGE

LA TABLE ET LE RANGEMENT  
DOIVENT ÊTRE COMMANDÉS ENSEMBLE.



MODÈLE	CODE	DIMENSIONS			FINIS
		Largeur	Profondeur	Hauteur	
					8 HPL 13/16"

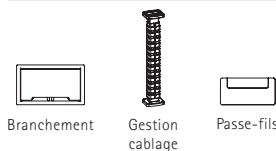
## TABLE (obligatoire)

60"	NR**4860Q26*	48	60	26	1841
	NR**5460Q26*	54	60	26	1929
	NR**6060Q26*	60	60	26	2018
	NR**7260Q26*	72	60	26	2210
	NR**8460Q26*	84	60	26	2520
	NR**9660Q26*	96	60	26	2719
	NR**4860Q29*	48	60	29	1851
	NR**5460Q29*	54	60	29	1939
	NR**6060Q29*	60	60	29	2028
	NR**7260Q29*	72	60	29	2220
	NR**8460Q29*	84	60	29	2530
	NR**9660Q29*	96	60	29	2729
	NR**4860Q36*	48	60	36	1879
	NR**5460Q36*	54	60	36	1967
	NR**6060Q36*	60	60	36	2055
	NR**7260Q36*	72	60	36	2248
	NR**8460Q36*	84	60	36	2557
	NR**9660Q36*	96	60	36	2757
	NR**4860Q42*	48	60	42	1895
	NR**5460Q42*	54	60	42	1983
	NR**6060Q42*	60	60	36	2072
	NR**7260Q42*	72	60	36	2264
	NR**8460Q42*	84	60	36	2573
	NR**9660Q42*	96	60	36	2773

## EXEMPLE DE CODIFICATION TABLE

NR	8	E	60	60	Q29	P	-	RP2
Modèle	Finis	Couleur	Longueur	Largeur	Piètement	Couleur de piètement		Options

## OPTIONS (voir détails p. 9-12)



## OPTIONS COULEUR PASSE-FILS

PLATINUM (P)    BLANC (W)    NOIR (N)

## OPTIONS COULEUR PIÈTEMENT ET STRUCTURE

PLATINUM (P)    CHARCOAL (G)    BLANC (W)    NOIR (N)

# CENTRE MÉDIA

TABLE DEMI-LUNE 60" LARGE  
LA TABLE ET LE RANGEMENT  
DOIVENT ÊTRE COMMANDÉS ENSEMBLE.

MODÈLE	CODE	DIMENSIONS			FINIS		
		Largeur	Profondeur	Hauteur	*1*8*	*2*8*	*5*8*
					Chassis et façade LPL 5/8" dessus HPL 13/16"	Chassis LPL 5/8" dessus HPL 13/16" façade HPL 11/16"	Chassis LPL 5/8" façade lustré dessus HPL 13/16"

## RANGEMENT (obligatoire)

60"	MN****602426****	60	24	26	1769	1966	1951
	MN****602429****	60	24	29	1829	2041	2026
	MN****602436****	60	24	36	1951	2208	2208
	MN****602442****	60	24	42	2056	2344	2359

## EXEMPLE DE CODIFICATION RANGEMENT

MN	E	1	E	1	E	60	24	29	-	P	P	YP
Modèle	Couleur chassis	Fini façade	Couleur façade	Fini dessus	Couleur dessus	Largeur	Profondeur	Hauteur		Couleur Piètement	Poignée	Passe- fils

## OPTIONS COULEUR PASSE-FILS

PLATINUM (YP) BLANC (YW) NOIR (YN)

## OPTIONS COULEUR PIÈTEMENT

PLATINUM (P) CHARCOAL (G) BLANC (W) NOIR (N)

MODÈLE	CODE	DIMENSIONS		FINIS		
		Largeur	Hauteur	1 LPL 5/8"	2 HPL 11/16"	5 Brillante

## MUR MÉDIA (optionnel)

60"	MW**6026*-Y*	60	36	1459	2049	2215
	MW**6029*-Y*	60	36	1495	2085	2251
	MW**6036*-Y*	60	36	1499	2089	2255
	MW**6042*-Y*	60	36	1527	2117	2284

\*Dimension à partir du dessus du rangement

## EXEMPLE DE CODIFICATION MUR MÉDIA

MW	1	E	60	29	P	-	YP
Modèle	Fini	Couleur	Largeur	Hauteur	Structure		Options

## OPTIONS COULEUR PASSE-FILS

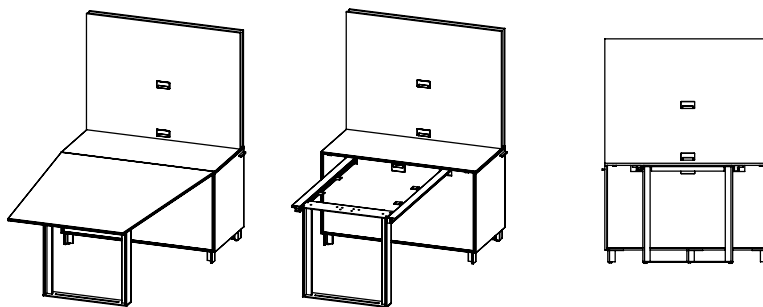
PLATINUM (YP) BLANC (YW) NOIR (YN)

## OPTIONS COULEUR STRUCTURE

PLATINUM (P) CHARCOAL (G) BLANC (W) NOIR (N)

# CENTRE MÉDIA

TABLE TRAPÈZE 48" LARGE  
LA TABLE ET LE RANGEMENT  
DOIVENT ÊTRE COMMANDÉS ENSEMBLE.



MODÈLE	CODE	DIMENSIONS			FINIS	
		Largeur	Profondeur	Hauteur	1 LPL 5/8"	8 HPL 13/16"

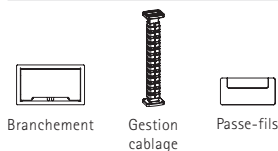
## TABLE (obligatoire)

48"	Code	Largeur	Profondeur	Hauteur	1 LPL 5/8"	8 HPL 13/16"
	NT**5448S26*	54	48	26	1703	2135
	NT**6048S26*	60	48	26	1729	2177
	NT**7248S26*	72	48	26	1796	2240
	NT**8448S26*	84	48	26	1975	2416
	NT**9648S26*	96	48	26	2049	2485
	NT**5448S29*	54	48	29	1713	2145
	NT**6048S29*	60	48	29	1739	2187
	NT**7248S29*	72	48	29	1805	2249
	NT**8448S29*	84	48	29	1985	2425
	NT**9648S29*	96	48	29	2059	2495
	NT**5448S36*	54	48	36	1741	2173
	NT**6048S36*	60	48	36	1766	2214
	NT**7248S36*	72	48	36	1833	2277
	NT**8448S36*	84	48	36	2013	2453
	NT**9648S36*	96	48	36	2087	2523
	NT**5448S42*	54	48	42	1784	2216
	NT**6048S42*	60	48	42	1810	2258
	NT**7248S42*	72	48	42	1876	2320
	NT**8448S42*	84	48	42	2056	2496
	NT**9648S42*	96	48	42	2130	2566

## EXEMPLE DE CODIFICATION TABLE

NT	1	E	60	48	S29	P	-	RP2
Modèle	Fini	Couleur	Longueur	Largeur	Piètement	Couleur de piètement		Options

## OPTIONS (voir détails p. 9-12)



## OPTIONS COULEUR PASSE-FILS

PLATINUM (P)    BLANC (W)    NOIR (N)

## OPTIONS COULEUR PIÈTEMENT ET STRUCTURE

PLATINUM (P)    CHARCOAL (G)    BLANC (W)    NOIR (N)

# CENTRE MÉDIA

TABLE TRAPÈZE 48" LARGE  
LA TABLE ET LE RANGEMENT  
DOIVENT ÊTRE COMMANDÉS ENSEMBLE.

MODÈLE	CODE	DIMENSIONS			FINIS					
		Largeur	Profondeur	Hauteur	*1*1*	*2*1*	*1*2*	*2*2*	*5*1*	*5*2*
					Tout LPL 5/8"	Chassis et dessus LPL 5/8" façade HPL 11/16"	Chassis et façade LPL 5/8" dessus HPL 11/16"	Chassis LPL 5/8" dessus et façade HPL 11/16"	Chassis et dessus LPL 5/8" façade lustré	Chassis LPL 5/8" façade lustré dessus HPL 11/16"

## RANGEMENT (obligatoire)

48"	CODE	Largeur	Profondeur	Hauteur	*1*1*	*2*1*	*1*2*	*2*2*	*5*1*	*5*2*
	MN****482426****	48	24	26	1542	1648	1739	1845	1724	1829
	MN****482429****	48	24	29	1587	1708	1814	1935	1799	1920
	MN****482436****	48	24	36	1693	1814	1951	2072	1951	2072
	MN****482442****	48	24	42	1784	1905	2072	2193	2102	2223

## EXEMPLE DE CODIFICATION RANGEMENT

MN	E	1	E	1	E	60	24	29	-	P	P	YP
Modèle	Couleur chassis	Fini façade	Couleur façade	Fini dessus	Couleur dessus	Largeur	Profondeur	Hauteur		Couleur Piètement	Poignée	Passe-fils

## OPTIONS COULEUR PASSE-FILS

PLATINUM (YP) BLANC (YW) NOIR (YN)

## OPTIONS COULEUR PIÈTEMENT

PLATINUM (P) CHARCOAL (G) BLANC (W) NOIR (N)

MODÈLE	CODE	DIMENSIONS		FINIS		
		Largeur	Hauteur*	1	2	5
				LPL 5/8"	HPL 11/16"	Brillante

## MUR MÉDIA (optionnel)

48"	CODE	Largeur	Hauteur	1	2	5
	MW**4826*-Y*	48	36	1319	1803	1909
	MW**4829*-Y*	48	36	1331	1815	1921
	MW**4836*-Y*	48	36	1359	1844	1949
	MW**4842*-Y*	48	36	1388	1872	1978

\*Dimension à partir du dessus du rangement

## EXEMPLE DE CODIFICATION MUR MÉDIA

MW	1	E	48	29	P	-	YP
Modèle	Fini	Couleur	Largeur	Hauteur	Structure		Passe-fil

## OPTIONS COULEUR PASSE-FILS

PLATINUM (YP) BLANC (YW) NOIR (YN)

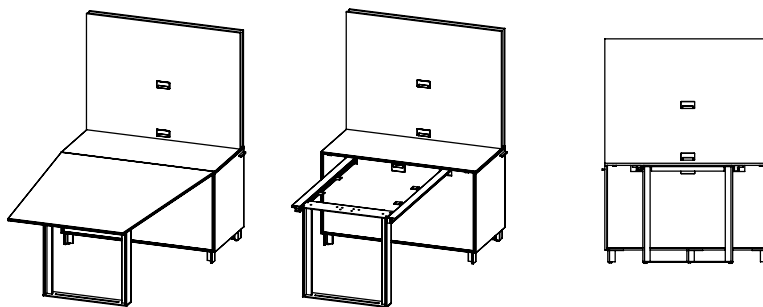
## OPTIONS COULEUR STRUCTURE

PLATINUM (P) CHARCOAL (G) BLANC (W) NOIR (N)

# CENTRE MÉDIA

TABLE TRAPÈZE 60" LARGE

LA TABLE ET LE RANGEMENT  
DOIVENT ÊTRE COMMANDÉS ENSEMBLE.



MODÈLE	CODE	DIMENSIONS			FINIS
		Largeur	Profondeur	Hauteur	
					8 HPL 13/16"

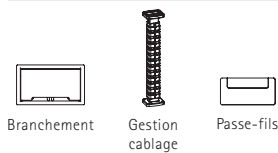
## TABLE (obligatoire)

60"	Code	Largeur	Profondeur	Hauteur	Finis
	NT**5460Q26*	54	60	26	2177
	NT**6060Q26*	60	60	26	2203
	NT**7260Q26*	72	60	26	2265
	NT**8460Q26*	84	60	26	2972
	NT**9660Q26*	96	60	26	3061
	NT**5460Q29*	54	60	29	2187
	NT**6060Q29*	60	60	29	2212
	NT**7260Q29*	72	60	29	2275
	NT**8460Q29*	84	60	29	2981
	NT**9660Q29*	96	60	29	3071
	NT**5460Q36*	54	60	36	2214
	NT**6060Q36*	60	60	36	2240
	NT**7260Q36*	72	60	36	2303
	NT**8460Q36*	84	60	36	3009
	NT**9660Q36*	96	60	36	3098
	NT**5460Q42*	54	60	42	2230
	NT**6060Q42*	60	60	42	2256
	NT**7260Q42*	72	60	42	2319
	NT**8460Q42*	84	60	42	3025
	NT**9660Q42*	96	60	42	3115

## EXEMPLE DE CODIFICATION TABLE

NT	8	E	60	60	Q29	P	-	RP2
Modèle	Finis	Couleur	Longueur	Largueur	Piètement	Couleur de piètement		Options

## OPTIONS (voir détails p. 9-12)



## OPTIONS COULEUR PASSE-FILS

PLATINUM (P)    BLANC (W)    NOIR (N)

## OPTIONS COULEUR PIÈTEMENT ET STRUCTURE

PLATINUM (P)    CHARCOAL (G)    BLANC (W)    NOIR (N)



# CENTRE MÉDIA

TABLE TRAPÈZE 60" LARGE  
LA TABLE ET LE RANGEMENT  
DOIVENT ÊTRE COMMANDÉS ENSEMBLE.

MODÈLE	CODE	DIMENSIONS			FINIS		
		Largeur	Profondeur	Hauteur	*1*8*	*2*8*	*5*8*
					Chassis et façade LPL 5/8" dessus HPL 13/16"	Chassis LPL 5/8" dessus HPL 13/16" façade HPL 11/16"	Chassis LPL 5/8" façade lustré dessus HPL 13/16"

## RANGEMENT (obligatoire)

60"	MN****602426****	60	24	26	1769	1966	1951
	MN****602429****	60	24	29	1829	2041	2026
	MN****602436****	60	24	36	1951	2208	2208
	MN****602442****	60	24	42	2056	2344	2359

## EXEMPLE DE CODIFICATION RANGEMENT

MN	E	1	E	1	E	60	24	29	-	P	P	YP
Modèle	Couleur chassis	Fini façade	Couleur façade	Fini dessus	Couleur dessus	Largeur	Profondeur	Hauteur		Couleur Piètement	Poignée	Passe- fils

## OPTIONS COULEUR PASSE-FILS

PLATINUM (YP) BLANC (YW) NOIR (YN)

## OPTIONS COULEUR PIÈTEMENT

PLATINUM (P) CHARCOAL (G) BLANC (W) NOIR (N)

MODÈLE	CODE	DIMENSIONS		FINIS		
		Largeur	Hauteur	1	2	5
				LPL 5/8"	HPL 11/16"	Brillante

## MUR MÉDIA (optionnel)

60"	MW**6026*-Y*	60	36	1459	2049	2215
	MW**6029*-Y*	60	36	1495	2085	2251
	MW**6036*-Y*	60	36	1499	2089	2255
	MW**6042*-Y*	60	36	1527	2117	2284

\*Dimension à partir du dessus du rangement

## EXEMPLE DE CODIFICATION MUR MEDIA

MW	1	E	60	29	P	-	YP
Modèle	Fini	Couleur	Largeur	Hauteur	Structure		Options

## OPTIONS COULEUR PASSE-FILS

PLATINUM (YP) BLANC (YW) NOIR (YN)

## OPTIONS COULEUR STRUCTURE

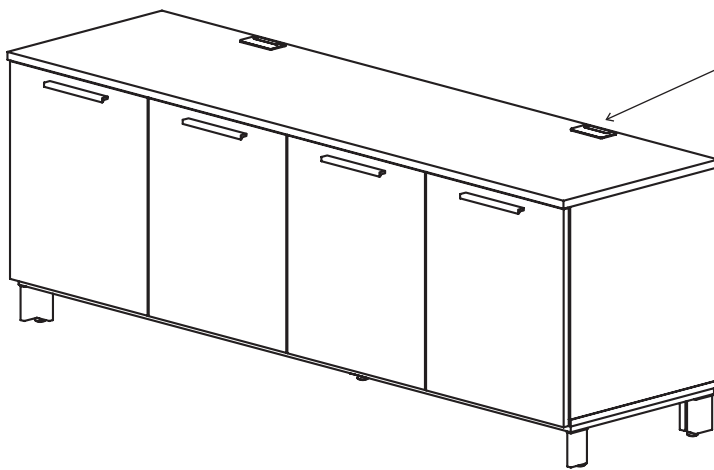
PLATINUM (P) CHARCOAL (G) BLANC (W) NOIR (N)

# RANGEMENT

---

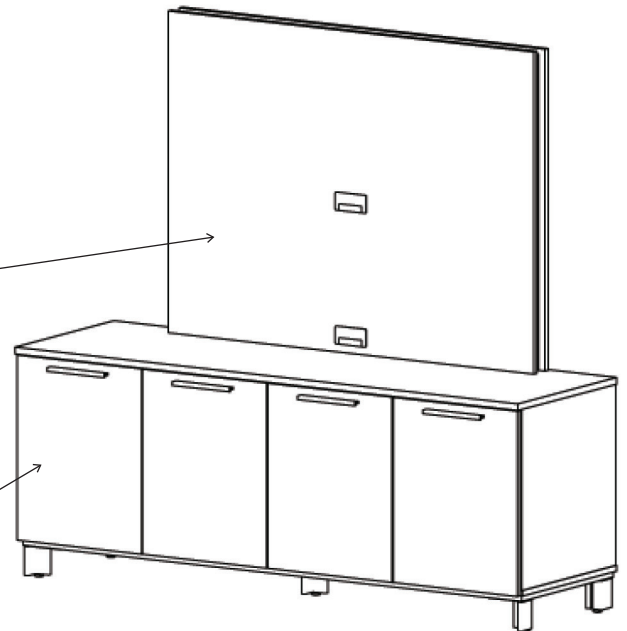
# AGORA CREDENZA

Les crédences Agora se distinguent par leurs lignes simples, franches et nettes. Elles dégagent une impression d'ordre et de professionnalisme partout où le rangement est nécessaire. Choisissez la dimension et personnalisez votre crédence avec des étagères ouvertes, portes, tiroirs et classeurs. Option de mur média autoportant pour un look homogène et harmonieux. Le cadre en acier peut supporter un moniteur de 60 pouces maximum et sert à camoufler tout le câblage. Utilisez-le contre une paroi fixe ou comme cloison autonome puisque toutes les faces de l'unité sont finies.



Passe-fils toujours présent sur meuble de plus de 48" de large, permet l'ajout d'un mur média.

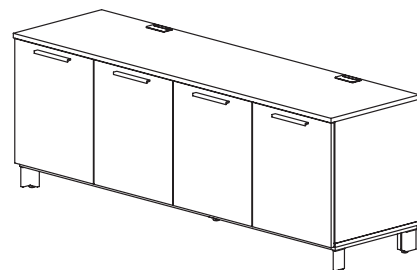
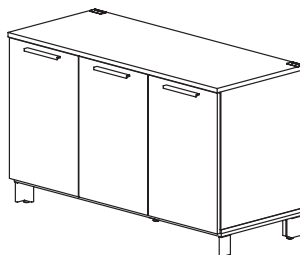
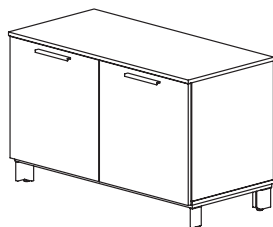
Mur média optionnel idéal pour les salles de réunion qui permet la gestion de câblage. Peut soutenir un téléviseur jusqu'à 60".



Plusieurs façades disponibles ainsi qu'un grand nombre de finis différents.

# AGORA CREDENZA

CRÉDENCE À PORTES  
LE MUR MÉDIA EST OPTIONNEL



MODÈLE	CODE	DIMENSIONS			FINIS					
		Largeur	Profondeur	Hauteur	*1*1*	*1*2*	*2*1*	*2*2*	*5*1*	*5*2*
					Tout LPL 5/8"	Chassis et façade LPL 5/8" dessus HPL 11/16"	Chassis et dessus LPL 5/8" façade HPL 11/16"	Chassis LPL 5/8" dessus et façade HPL 11/16"	Chassis et dessus LPL 5/8" façade lustré	Chassis LPL 5/8" façade lustré dessus HPL 11/16"

## 2 PORTES

CA****3020262P-****	30	20	26	982	1073	1133	1224	1088	1179
CA****3620262P-****	36	20	26	1027	1133	1194	1300	1164	1270
CA****3020292P-****	30	20	29	1043	1133	1194	1285	1164	1254
CA****3620292P-****	36	20	29	1058	1164	1224	1330	1209	1315
CA****3020362P-****	30	20	36	1073	1164	1254	1345	1239	1330
CA****3620362P-****	36	20	36	1149	1239	1345	1436	1345	1436

## 3 PORTES

CA****4820263P-****	48	20	26	1300	1391	1481	1572	1481	1572
CA****6020263P-****	60	20	26	1406	1512	1618	1724	1633	1739
CA****4820293P-****	48	20	29	1345	1436	1542	1633	1542	1633
CA****6020293P-****	60	20	29	1466	1572	1693	1799	1724	1829
CA****4820363P-****	48	20	36	1451	1557	1678	1784	1708	1814
CA****6020363P-****	60	20	36	1587	1693	1860	1966	1920	2026

## 4 PORTES

CA****7220264P-****	72	20	26	1602	1708	1845	1951	1875	1981
CA****7220294P-****	72	20	29	1678	1784	1935	2041	1981	2087
CA****7220364P-****	72	20	36	1845	1951	2162	2268	2223	2329

MODÈLE	CODE	DIMENSIONS			FINIS		
		Largeur	Hauteur*		1	2	5
					LPL 5/8"	HPL 11/16"	Brillante

## MUR MÉDIA (optionnel)

48"	MW**4826*-Y*	48	36	1319	1803	1909
	MW**4829*-Y*	48	36	1331	1815	1921
	MW**4836*-Y*	48	36	1359	1844	1949
	MW**4842*-Y*	48	36	1388	1872	1978

\*Hauteur à partir du dessus du rangement.

\*\*Mur Média disponible sur rangement de 48" de large et plus.

### OPTIONS COULEUR PASSE-FILS

PLATINUM (YP) BLANC (YW) NOIR (YN)

### OPTIONS COULEUR PIÈTEMENT

PLATINUM (P) CHARCOAL (G) BLANC (W) NOIR (N)

### OPTIONS COULEUR DE POIGNÉE

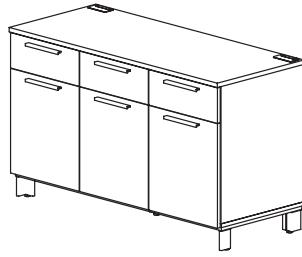
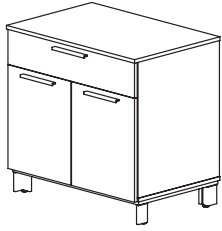
ALUMINIUM (P) CHROME (C) BLANC (W) NOIR (N)

### EXEMPLE DE CODIFICATION RANGEMENT

CA	E	1	E	1	E	30	20	26	2P	-	P	P	YP
Modèle	Couleur chassis	Fini façade	Couleur façade	Fini dessus	Couleur dessus	Largeur	Profondeur	Hauteur	Type de façade	Piètement	Poignée	Passe-fils	

# AGORA CREDENZA

CRÉDENCE À PORTES ET TIROIRS  
LE MUR MÉDIA EST OPTIONNEL



MODÈLE	CODE	DIMENSIONS			FINIS					
		Largeur	Profondeur	Hauteur	*1*1*	*1*2*	*2*1*	*2*2*	*5*1*	*5*2*
					Tout LPL 5/8"	Chassis et façade LPL 5/8" dessus HPL 11/16"	Chassis et dessus LPL 5/8" façade HPL 11/16"	Chassis LPL 5/8" dessus et façade HPL 11/16"	Chassis et dessus LPL 5/8" façade lustré	Chassis LPL 5/8" façade lustré dessus HPL 11/16"

## 2 PORTES - 1 TIROIR

CA****3020291T2P-****	30	20	29	1179	1254	1315	1391	1300	1375
CA****3620291T2P-****	36	20	29	1239	1330	1406	1497	1391	1481
CA****3020361T2P-****	30	20	36	1239	1330	1406	1497	1391	1481
CA****3620361T2P-****	36	20	36	1315	1391	1481	1557	1481	1557

## 3 PORTES - 3 TIROIRS

CA****4820293TP-****	48	20	29	1799	1890	1996	2087	1996	2087
CA****6020293TP-****	60	20	29	1935	2026	2147	2238	2177	2268
CA****4820363TP-****	48	20	36	1890	1996	2102	2208	2132	2238
CA****6020363TP-****	60	20	36	2147	2238	2389	2480	2435	2526

## 4 PORTES - 4 TIROIRS

CA****7220294TP-****	72	20	29	2223	2329	2480	2586	2526	2631
CA****7220364TP-****	72	20	36	2404	2510	2662	2768	2707	2813

MODÈLE	CODE	DIMENSIONS		FINIS		
		Largeur	Hauteur*	1 LPL 5/8"	2 HPL 11/16"	5 Brillante

## MUR MÉDIA (optionnel)

48"	MW**4826*-Y*	48	36	1319	1803	1909
	MW**4829*-Y*	48	36	1331	1815	1921
	MW**4836*-Y*	48	36	1359	1844	1949
	MW**4842*-Y*	48	36	1388	1872	1978

\*Hauteur à partir du dessus du rangement.

\*\*Mur Média disponible sur rangement de 48" de large et plus.

## EXEMPLE DE CODIFICATION RANGEMENT

CA	E	1	E	1	E	30	20	26	1T1P	-	P	P	YP
Modèle	Couleur chassis	Fini façade	Couleur façade	Fini dessus	Couleur dessus	Largeur	Profondeur	Hauteur	Type de façade	Piètement	Poignée	Passe-fil	

## OPTIONS COULEUR PASSE-FILS

PLATINUM (YP) BLANC (YW) NOIR (YN)

## OPTIONS COULEUR PIÈTEMENT

PLATINUM (P) CHARCOAL (G) BLANC (W) NOIR (N)

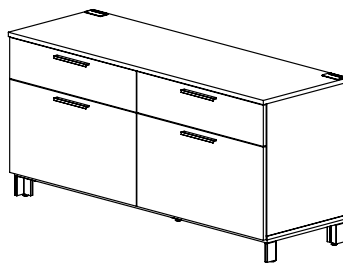
## OPTIONS COULEUR DE POIGNÉE

ALUMINIUM (P) CHROME (C) BLANC (W) NOIR (N)

# AGORA CREDENZA

CRÉDENCE À TIROIR

LE MUR MÉDIA EST OPTIONNEL



MODÈLE	CODE	DIMENSIONS			FINIS					
		Largeur	Profondeur	Hauteur	*1*1*	*1*2*	*2*1*	*2*2*	*5*1*	*5*2*
					Tout LPL 5/8"	Chassis et façade LPL 5/8" dessus HPL 11/16"	Chassis et dessus LPL 5/8" façade HPL 11/16"	Chassis LPL 5/8" dessus et façade HPL 11/16"	Chassis et dessus LPL 5/8" façade lustré	Chassis LPL 5/8" façade lustré dessus HPL 11/16"

## 2 TIROIRS

CA*****1820262T-****	18	20	26	989	1042	1113	1167	1078	1149
CA*****1820292T-****	18	20	29	1042	1095	1167	1220	1131	1202
KS*****1820262T-R***	18	20	26	970	1024	1095	1148	1059	1130
KS*****1820292T-R***	18	20	29	1024	1077	1148	1202	1113	1184

## 4 TIROIRS

CA*****4820262T2T-****	48	20	26	1739	1756	1917	2006	1917	2006
CA*****4820292T2T-****	48	20	29	1810	1845	2006	2095	2006	2095
CA*****6020262T2T-****	60	20	26	1845	1934	2041	2130	2077	2166
CA*****6020292T2T-****	60	20	29	1934	2041	2148	2237	2184	2273

MODÈLE	CODE	DIMENSIONS			FINIS		
		Largeur	Hauteur*		1	2	5
					LPL 5/8"	HPL 11/16"	Brillante

## MUR MÉDIA (optionnel)

48"	MW**4826*-Y*	48	36	1319	1803	1909
	MW**4829*-Y*	48	36	1331	1815	1921
	MW**4836*-Y*	48	36	1359	1844	1949
	MW**4842*-Y*	48	36	1388	1872	1978

\*Hauteur à partir du dessus du rangement.

\*\*Mur Média disponible sur rangement de 48" de large et plus.

### OPTIONS COULEUR PASSE-FILS

PLATINUM (YP) BLANC (YW) NOIR (YN)

### OPTIONS COULEUR PIÈTEMENT

PLATINUM (P) CHARCOAL (G) BLANC (W) NOIR (N)

### OPTIONS COULEUR DE POIGNÉE

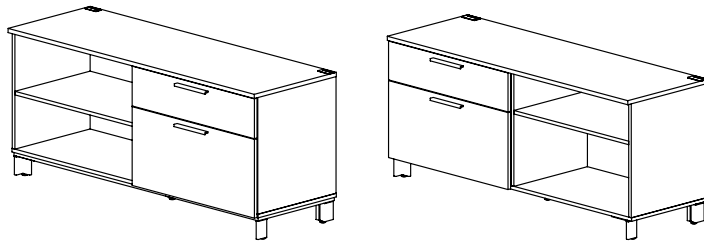
ALUMINIUM (P) CHROME (C) BLANC (W) NOIR (N)

### EXEMPLE DE CODIFICATION RANGEMENT

CA	E	1	E	1	E	30	20	26	2T	-	P	P	YP
Modèle	Couleur chassis	Fini façade	Couleur façade	Fini dessus	Couleur dessus	Largeur	Profondeur	Hauteur	Type de façade	Piètement	Poignée	Passe-fil	

# AGORA CREDENZA

CRÉDENCE À TIROIRS ET NICHE  
LE MUR MÉDIA EST OPTIONNEL



MODÈLE	CODE	DIMENSIONS			FINIS					
		Largeur	Profondeur	Hauteur	*1*1*	*1*2*	*2*1*	*2*2*	*5*1*	*5*2*
					Tout LPL 5/8"	Chassis et façade LPL 5/8" dessus HPL 11/16"	Chassis et dessus LPL 5/8" façade HPL 11/16"	Chassis LPL 5/8" dessus et façade HPL 11/16"	Chassis et dessus LPL 5/8" façade lustré	Chassis LPL 5/8" façade lustré dessus HPL 11/16"

## 2 TIROIRS - 1 NICHE

CA*****4820262T1N-****	48	20	26	1436	1561	1632	1739	1614	1721
CA*****4820292T1N-****	48	20	29	1472	1650	1721	1828	1703	1810
CA*****6020262T1N-****	60	20	26	1596	1721	1810	1934	1792	1917
CA*****6020292T1N-****	60	20	29	1685	1828	1917	2059	1899	2041

## 1 NICHE - 2 TIROIRS

CA*****4820261N2T-****	48	20	26	1436	1561	1632	1739	1614	1721
CA*****4820291N2T-****	48	20	29	1472	1650	1721	1828	1703	1810
CA*****6020261N2T-****	60	20	26	1596	1721	1810	1934	1792	1917
CA*****6020291N2T-****	60	20	29	1685	1828	1917	2059	1899	2041

## EXEMPLE DE CODIFICATION RANGEMENT

CA	E	1	E	1	E	30	20	26	2T1N	-	P	P	YP
Modèle	Couleur chassis	Fini façade	Couleur façade	Fini dessus	Couleur dessus	Largeur	Profondeur	Hauteur	Type de façade	Piètement	Poignée	Passe-fil	

## OPTIONS COULEUR PASSE-FILS

PLATINUM (YP)    BLANC (YW)    NOIR (YN)

## OPTIONS COULEUR PIÈTEMENT

PLATINUM (P)    CHARCOAL (G)    BLANC (W)    NOIR (N)

## OPTIONS COULEUR DE POIGNÉE

ALUMINIUM (P)    CHROME (C)    BLANC (W)    NOIR (N)

# TERMES ET CONDITIONS DE VENTE

## PRIX

Tous les prix figurant dans cette liste de prix sont sujets à changement sans préavis de la part de Rouillard. Les montants facturés sont basés sur les prix en vigueur au moment de la commande. Tous nos produits sont F.A.B. à notre usine située à Québec. Les prix n'incluent pas les taxes, l'entreposage, les frais d'assurance et l'installation.

## TERMES

Les conditions de paiement sont de 1 % à 10 jours ou bien net à 30 jours suivant la date de facturation, sauf sur indications contraires. Les comptes défectueux sont sujets à des frais de 1,5 % par mois de retard ou le moment maximum accordé par la loi, si ce dernier est plus bas. Rouillard se réserve le droit de retarder ou d'annuler toute livraison se rapportant à un compte défectueux, de même que de refuser toute commande provenant d'un distributeur dont le compte est défectueux. Pour les cas où les conditions de paiements n'ont pas été établies, le paiement total est exigé au moment de la réception de la commande.

## CONFIRMATION DE COMMANDE

Toutes les commandes sont confirmées par un accusé de réception de la part de Rouillard avant la production. Rouillard manufacture, livre et facture d'après les informations figurant sur l'avis de confirmation, jumelé aux Termes et Conditions de vente, sont interprétés comme un accord complet, exclusif et final sur les termes et conditions de vente entre Rouillard et l'acheteur.

## COMMANDE

Afin d'éviter les erreurs ou publications, Rouillard exige que toutes les commandes soient envoyées par écrit. Les commandes téléphoniques ou verbales ne sont pas acceptées.

## CHANGEMENT ET/OU ANNULATION DE COMMANDE

Les commandes ne peuvent être changées ou annulées par l'acheteur sans le consentement écrit de Rouillard. Des frais d'annulation ou d'entreposage, allant jusqu'à la valeur totale de la commande sont applicables sur les commandes changées ou annulées.

## LIVRAISON DIFFÉRÉE ET ENTREPOSAGE

Si vous ou votre client ne voulez ou ne pouvez pas recevoir la marchandise lorsque la commande est prête pour la livraison, Rouillard transférera les marchandises pour entreposage. Si le client ne désigne pas un site d'entreposage, Rouillard considèrera la commande comme livrée se réserve le droit de facturer à partir de cette date et d'entreposer les marchandises à vos risques. Le distributeur sera facturé pour l'entreposage des produits.

## RESPONSABILITÉ QUANT AUX DOMMAGES

Rouillard inspecte tous les produits et emballages à l'usine, avant l'envoi. La responsabilité de Rouillard quant aux dommages s'arrête lorsque les marchandises sont chargées dans le véhicule de livraison et le titre de propriété est passé à l'acheteur à ce moment.

## RÉCLAMATIONS POUR DOMMAGES

Tous les produits Rouillard sont attentivement inspectés avant la livraison et sont emballés considérant les normes ISO 9001. Rouillard n'est pas responsable pour les dommages survenant lors du transport ou l'entreposage des marchandises. C'est la responsabilité du réceptionnaire d'examiner la marchandise lors de la réception de celle-ci.

Tout dommage ou manque doit être signé sur le bon de réception et c'est la responsabilité de l'acheteur d'informer Rouillard du bris. Le réceptionnaire n'a pas le droit de refuser la marchandise puisque le titre de propriété a déjà été transféré à celui-ci.

Tous les emballages et marchandises doivent être conservés, disponibles pour inspection et doivent demeurer au point original de livraison. La responsabilité du transporteur cesse après 5 jours ouvrables et ni Rouillard ni le transporteur ne seront responsables pour les dommages après ce délai si les emballages sont encore scellés.



# TERMES ET CONDITIONS DE VENTE

## RÉCLAMATIONS DIVERSES

Toute réclamation à l'endroit de Rouillard, autre que celles couvertes par la garantie, doit être faite par écrit, dans un délai de 5 jours ouvrables après la livraison. L'omission de faire une réclamation par écrit ou de le faire avant 5 jours ouvrables sera considérée comme l'acceptation de la marchandise livrée, malgré les erreurs et les manques.

## GARANTIE

Rouillard offre une garantie de 10 ans, couvrant tous les produits et composantes de ceux-ci, à l'exception du tissu et du cuir 1 an. De 5 ans pour les cylindres pneumatiques, composantes plastiques, accoudoir, Collection 24 / plus et d'un an pour les roulettes. Rouillard s'engage à réparer tout défaut qui serait survenu pendant la production, à remplacer toute composante défectueuse avec un produit comparable et à corriger tout bris résultant de l'usage normal de ses produits et ce, sans frais. Cette garantie ne s'applique pas aux dommages survenus pendant le transport et l'entreposage, de même que ceux résultant d'accidents, d'un usage non approprié, de l'altération, de la négligence, de l'abus ou de l'utilisation dans des conditions de température sévères. La modification, l'altération ou la substitution de composantes, par d'autres non approuvées par Rouillard, annule cette garantie.

Cette garantie est le seul recours pour le client contre les défauts qui pourraient survenir dans les produits Rouillard. Rouillard ne prendra pas en considération tout autre arrangement qui pourrait servir de garantie ou d'une interprétation de celle-ci.

Pour prendre avantage de cette garantie, une réclamation écrite doit être acheminée à Rouillard, incluant une description de la marchandise, les détails de la réclamation et une preuve de la livraison.

## RETOURS

Aucun retour de marchandises ne sera accepté sans formulaire d'autorisation et les instructions de livraison de Rouillard. Les retours approuvés, pour des raisons autres que celles couvertes par la garantie, sont sujets à des charges de transport, de manutention, d'entreposage et de restauration.

## OPTIONS ET SPÉCIFICATIONS

Les options et spécifications sont sujettes à changement sans un préavis écrit de la part de Rouillard.

## LÉGISLATION GOUVERNEMENTALE

Les commandes et achats de produits Rouillard sont gérés en accord avec les lois en vigueur au Québec.

---

## BUREAUX ET USINE

**Les Industries Rouillard Inc.**  
363, boul. des Chutes  
Québec (Québec) Canada  
G1E 3G1

Téléphone : 1 418 663-1411  
1 800 661-1411  
Télécopieur : 1 418 666-9619  
Site Internet : [www.rouillard.ca](http://www.rouillard.ca)  
Courriel : [info@rouillard.ca](mailto:info@rouillard.ca)

## COMMANDE

[entre.commande@rouillard.ca](mailto:entre.commande@rouillard.ca)

## SALLE DE MONTRE

378, Mc Arthur  
Montréal (Québec) Canada  
H4T 1X8

## RÉSEAUX SOCIAUX



**ROUILLARD**