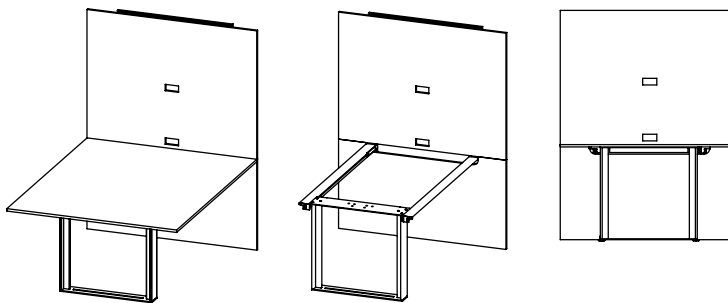


MÉDIA FIT

TABLE RECTANGULAIRE 36" LARGE

LA TABLE ET LE MUR MÉDIA

DOIVENT ÊTRE COMMANDÉS ENSEMBLE.



MODÈLE	CODE	DIMENSIONS			FINIS		
		Largeur	Profondeur	Hauteur	1 LPL 5/8"	8 HPL 13/16"	3 HPL 1"

TABLE

26"	FC**3636SF26*	36	36	26	1008	1149	1165
	FC**4836SF26*	48	36	26	1098	1273	1293
	FC**5436SF26*	54	36	26	1139	1333	1352
	FC**6036SF26*	60	36	26	1259	1469	1487
	FC**7236SF26*	72	36	26	1335	1575	1598
	FC**8436SF26*	84	36	26	1440	1715	1742
	FC**9636SF26*	96	36	26	1620	1926	1956
29"	FC**3636SF29*	36	36	29	1019	1160	1175
	FC**4836SF29*	48	36	29	1107	1283	1302
	FC**5436SF29*	54	36	29	1148	1343	1362
	FC**6036SF29*	60	36	29	1268	1478	1498
	FC**7236SF29*	72	36	29	1344	1585	1608
	FC**8436SF29*	84	36	29	1450	1725	1752
	FC**9636SF29*	96	36	29	1630	1935	1956
36"	FC**3636SF36*	36	36	36	1046	1188	1203
	FC**4836SF36*	48	36	36	1136	1311	1331
	FC**5436SF36*	54	36	36	1176	1371	1391
	FC**6036SF36*	60	36	36	1296	1506	1525
	FC**7236SF36*	72	36	36	1372	1656	1678
	FC**8436SF36*	84	36	36	1478	1753	1780
	FC**9636SF36*	96	36	36	1658	1963	1994
42"	FC**3636SF42*	36	36	42	1063	1204	1218
	FC**4836SF42*	48	36	42	1152	1328	1346
	FC**5436SF42*	54	36	42	1193	1387	1406
	FC**6036SF42*	60	36	42	1312	1522	1541
	FC**7236SF42*	72	36	42	1388	1628	1652
	FC**8436SF42*	84	36	42	1495	1769	1795
	FC**9636SF42*	96	36	42	1674	1980	2010

MUR MÉDIA (obligatoire)

	Largeur	Hauteur*	1 LPL 5/8"	2 HPL 11/16"	5 Lustré
MF**3626*-Y*	36	36	1953	2564	2792
MF**3629*-Y*	36	36	1986	2597	2825
MF**3636*-Y*	36	36	2008	2638	2905
MF**3642*-Y*	36	36	2122	2809	3171

*Dimension à partir du dessus de la table

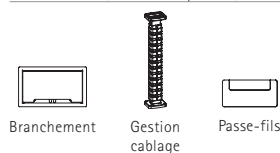
EXEMPLE DE CODIFICATION TABLE

FC	1	E	72	36	SF26	P	-	RP2
Modèle	Finis	Couleur	Longueur	Profondeur	Piètement	Couleur de piètement		Options

EXEMPLE DE CODIFICATION MUR MÉDIA

MF	1	E	36	26	P	-	YP
Modèle	Finis	Couleur	Largeur	Hauteur	Structure		Passe-fil

OPTIONS (voir détails p. 9-12)

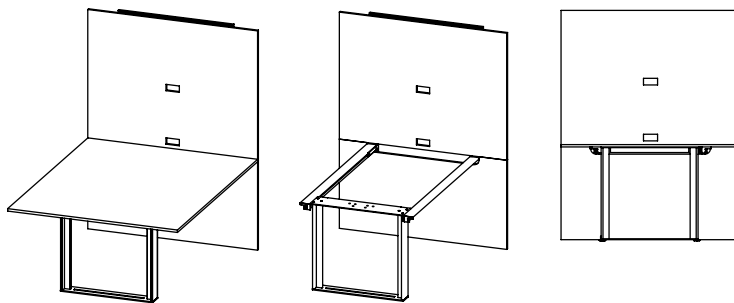


OPTIONS COULEUR PASSE-FILS

PLATINUM (P) BLANC (W) NOIR (N)

OPTIONS COULEUR PIÈTEMENT ET STRUCTURE

PLATINUM (P) CHARCOAL (G) BLANC (W) NOIR (N)



MÉDIA FIT

TABLE RECTANGULAIRE 48" LARGE
LA TABLE ET LE MUR MÉDIA
DOIVENT ÊTRE COMMANDÉS ENSEMBLE.

MODÈLE	CODE	DIMENSIONS			FINIS		
		Largeur	Profondeur	Hauteur	1 LPL 5/8"	8 HPL 13/16"	3 HPL 1"

TABLE

26"	FC**3648SL26*	36	48	26	1071	1246	1266
	FC**4848SL26*	48	48	26	1176	1394	1416
	FC**5448SL26*	54	48	26	1225	1465	1487
	FC**6048SL26*	60	48	26	1351	1611	1638
	FC**7248SL26*	72	48	26	1439	1745	1775
	FC**8448SL26*	84	48	26	1545	1881	1912
	FC**9648SL26*	96	48	26	1694	2041	2102
26"	FC**3648SL29*	36	48	29	1082	1257	1275
	FC**4848SL29*	48	48	29	1186	1403	1426
	FC**5448SL29*	54	48	29	1234	1474	1498
	FC**6048SL29*	60	48	29	1362	1621	1647
	FC**7248SL29*	72	48	29	1432	1738	1767
	FC**8448SL29*	84	48	29	1554	1890	1921
	FC**9648SL29*	96	48	29	1705	2052	2082
36"	FC**3648SL36*	36	48	36	1109	1284	1304
	FC**4848SL36*	48	48	36	1213	1431	1454
	FC**5448SL36*	54	48	36	1262	1503	1525
	FC**6048SL36*	60	48	36	1389	1649	1676
	FC**7248SL36*	72	48	36	1477	1782	1813
	FC**8448SL36*	84	48	36	1583	1919	1949
	FC**9648SL36*	96	48	36	1732	2080	2109
42"	FC**3648SL42*	36	48	42	1125	1301	1319
	FC**4848SL42*	48	48	42	1230	1447	1470
	FC**4848SL42*	54	48	42	1278	1518	1541
	FC**6048SL42*	60	48	42	1405	1664	1691
	FC**7248SL42*	72	48	42	1494	1798	1828
	FC**8448SL42*	84	48	42	1599	1934	1965
	FC**9648SL42*	96	48	42	1748	2095	2126

MUR MÉDIA (obligatoire)

	Largeur	Hauteur*	1 LPL 5/8"	2 HPL 11/16"	5 Lustré
MF**4826*-Y*	48	36	2106	2869	3231
MF**4829*-Y*	48	36	2139	2903	3265
MF**4836*-Y*	48	36	2181	3039	3497
MF**4842*-Y*	48	36	2313	3248	3610

*Dimension à partir du dessus de la table

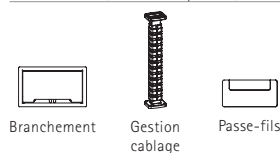
EXEMPLE DE CODIFICATION TABLE

FC	1	E	60	48	SL26	P	-	RP2
Modèle	Fini	Couleur	Longueur	Profondeur	Piètement	Couleur de piètement		Options

EXEMPLE DE CODIFICATION MUR MÉDIA

MF	1	E	36	26	P	-	YP
Modèle	Fini	Couleur	Largeur	Hauteur	Structure		Passe-fil

OPTIONS (voir détails p. 9-12)



OPTIONS COULEUR PASSE-FILS

PLATINUM (P) BLANC (W) NOIR (N)

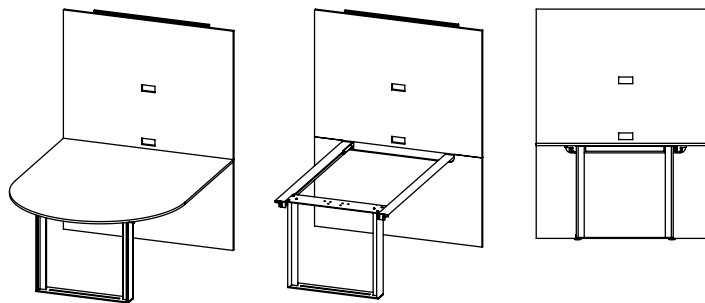
OPTIONS COULEUR PIÈTEMENT ET STRUCTURE

PLATINUM (P) CHARCOAL (G) BLANC (W) NOIR (N)

MÉDIA FIT

TABLE DEMI LUNE 36" LARGE

LA TABLE ET LE MUR MÉDIA
DOIVENT ÊTRE COMMANDÉS ENSEMBLE.



MODÈLE	CODE	DIMENSIONS			FINIS		
		Largeur	Profondeur	Hauteur	1 LPL 5/8"	8 HPL 13/16"	3 HPL 1"

TABLE

26"	FR**3636SF26*	36	36	26	1071	1262	1281
	FR**4836SF26*	48	36	26	1130	1343	1363
	FR**5436SF26*	54	36	26	1207	1463	1486
	FR**6036SF26*	60	36	26	1304	1559	1583
	FR**7236SF26*	72	36	26	1365	1624	1667
	FR**8436SF26*	84	36	26	1471	1814	1833
	FR**9636SF26*	96	36	26	1647	1991	2021
29"	FR**3636SF29*	36	36	29	1071	1262	1281
	FR**4836SF29*	48	36	29	1139	1353	1372
	FR**5436SF29*	54	36	29	1217	1473	1496
	FR**6036SF29*	60	36	29	1314	1570	1592
	FR**7236SF29*	72	36	29	1375	1635	1676
	FR**8436SF29*	84	36	29	1481	1824	1843
	FR**9636SF29*	96	36	29	1657	2000	2031
36"	FR**3636SF36*	36	36	36	1109	1300	1319
	FR**4836SF36*	48	36	36	1167	1381	1400
	FR**5436SF36*	54	36	36	1245	1501	1523
	FR**6036SF36*	60	36	36	1342	1598	1620
	FR**7236SF36*	72	36	36	1403	1662	1705
	FR**8436SF36*	84	36	36	1509	1852	1872
	FR**9636SF36*	96	36	36	1685	2028	2059
42"	FR**3636SF42*	36	36	42	1125	1316	1335
	FR**4836SF42*	48	36	42	1183	1398	1416
	FR**5436SF42*	54	36	42	1261	1517	1540
	FR**6036SF42*	60	36	42	1359	1614	1637
	FR**7236SF42*	72	36	42	1419	1679	1720
	FR**8436SF42*	84	36	42	1524	1868	1887
	FR**9636SF42*	96	36	42	1701	2045	2074

MUR MÉDIA (obligatoire)

	Largeur	Hauteur*	1 LPL 5/8"	2 HPL 11/16"	5 Lustré
MF**3626*-Y*	36	36	1953	2564	2792
MF**3629*-Y*	36	36	1986	2597	2825
MF**3636*-Y*	36	36	2008	2638	2905
MF**3642*-Y*	36	36	2122	2809	3171

*Dimension à partir du dessus de la table

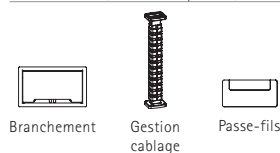
EXEMPLE DE CODIFICATION TABLE

FC	1	E	60	48	SF26	P	-	RP2
Modèle	Finis	Couleur	Longueur	Profondeur	Piètement	Couleur de piètement		Options

EXEMPLE DE CODIFICATION MUR MÉDIA

MF	1	E	36	26	P	-	YP
Modèle	Finis	Couleur	Largeur	Hauteur	Structure		Passe-fil

OPTIONS (voir détails p. 9-12)

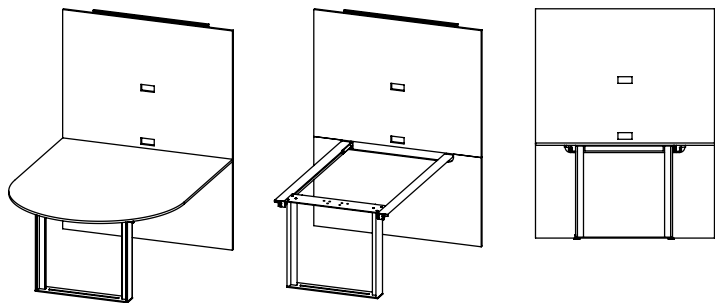


OPTIONS COULEUR PASSE-FILS

PLATINUM (P) BLANC (W) NOIR (N)

OPTIONS COULEUR PIÈTEMENT ET STRUCTURE

PLATINUM (P) CHARCOAL (G) BLANC (W) NOIR (N)



MÉDIA FIT

TABLE DEMI LUNE 48" LARGE
LA TABLE ET LE MUR MÉDIA
DOIVENT ÊTRE COMMANDÉS ENSEMBLE.

MODÈLE	CODE	DIMENSIONS			FINIS		
		Largeur	Profondeur	Hauteur	1 LPL 5/8"	8 HPL 13/16"	3 HPL 1"

TABLE

26"	FR**3648SL26*	36	48	26	1108	1321	1341
	FR**4848SL26*	48	48	26	1193	1448	1472
	FR**5448SL26*	54	48	26	1240	1500	1542
	FR**6048SL26*	60	48	26	1368	1666	1691
	FR**7248SL26*	72	48	26	1455	1798	1829
	FR**8448SL26*	84	48	26	1576	1961	1996
	FR**9648SL26*	96	48	26	1772	2199	2237
29"	FR**3648SL29*	36	48	29	1118	1332	1350
	FR**4848SL29*	48	48	29	1203	1458	1481
	FR**5448SL29*	54	48	29	1249	1509	1551
	FR**6048SL29*	60	48	29	1377	1675	1702
	FR**7248SL29*	72	48	29	1465	1808	1839
	FR**8448SL29*	84	48	29	1586	1971	2005
	FR**9648SL29*	96	48	29	1781	2208	2246
36"	FR**3648SL36*	36	48	36	1145	1360	1378
	FR**4848SL36*	48	48	36	1231	1486	1509
	FR**5448SL36*	54	48	36	1278	1537	1579
	FR**6048SL36*	60	48	36	1405	1703	1729
	FR**7248SL36*	72	48	36	1492	1836	1902
	FR**8448SL36*	84	48	36	1614	1999	2037
	FR**9648SL36*	96	48	36	1809	2236	2274
42"	FR**3648SL42*	36	48	42	1162	1375	1395
	FR**4848SL42*	48	48	42	1246	1503	1525
	FR**5448SL42*	54	48	42	1294	1553	1595
	FR**6048SL42*	60	48	42	1421	1719	1746
	FR**7248SL42*	72	48	42	1509	1852	1883
	FR**8448SL42*	84	48	42	1629	2016	2050
	FR**9648SL42*	96	48	42	1825	2253	2291

MUR MÉDIA (obligatoire)

	Largeur	Hauteur*	1 LPL 5/8"	2 HPL 11/16"	5 Lustré
MF**4826*-Y*	48	36	2106	2869	3231
MF**4829*-Y*	48	36	2139	2903	3265
MF**4836*-Y*	48	36	2181	3039	3497
MF**4842*-Y*	48	36	2313	3248	3610

*Dimension à partir du dessus de la table

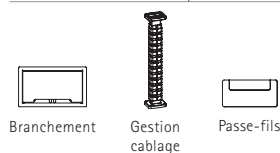
EXEMPLE DE CODIFICATION TABLE

FC	1	E	60	48	SL26	P	-	RP2
Modèle	Fini	Couleur	Longueur	Profondeur	Piètement	Couleur de piètement		Options

EXEMPLE DE CODIFICATION MUR MÉDIA

MF	1	E	36	26	P	-	YP
Modèle	Fini	Couleur	Largeur	Hauteur	Structure		Passe-fil

OPTIONS (voir détails p. 9-12)



OPTIONS COULEUR PASSE-FILS

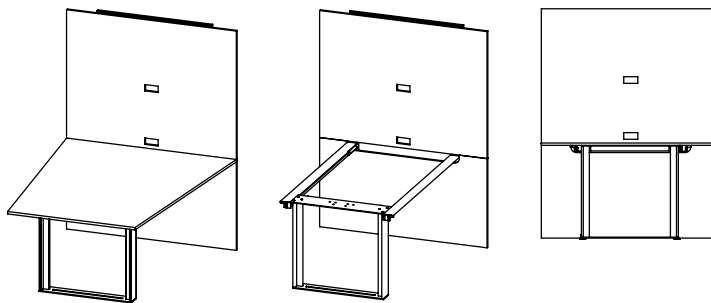
PLATINUM (P) BLANC (W) NOIR (N)

OPTIONS COULEUR PIÈTEMENT ET STRUCTURE

PLATINUM (P) CHARCOAL (G) BLANC (W) NOIR (N)

MÉDIA FIT

TABLE TRAPÈZE 36" LARGE
LA TABLE ET LE MUR MÉDIA
DOIVENT ÊTRE COMMANDÉS ENSEMBLE.



MODÈLE	CODE	DIMENSIONS			FINIS		
		Largeur	Profondeur	Hauteur	1 LPL 5/8"	8 HPL 13/16"	3 HPL 1"

TABLE

26"	FT**5436SF26*	54	36	26	1207	1463	1486
	FT**6036SF26*	60	36	26	1304	1559	1583
	FT**7236SF26*	72	36	26	1365	1624	1667
	FT**8436SF26*	84	36	26	1471	1814	1833
	FT**9636SF26*	96	36	26	1647	1991	2021
29"	FT**5436SF29*	54	36	29	1217	1473	1496
	FT**6036SF29*	60	36	29	1314	1570	1592
	FT**7236SF29*	72	36	29	1375	1635	1676
	FT**8436SF29*	84	36	29	1481	1824	1843
	FT**9636SF29*	96	36	29	1657	2000	2031
36"	FT**5436SF36*	54	36	36	1245	1501	1523
	FT**6036SF36*	60	36	36	1342	1598	1620
	FT**7236SF36*	72	36	36	1382	1662	1705
	FT**8436SF36*	84	36	36	1509	1852	1872
	FT**9636SF36*	96	36	36	1685	2028	2059
42"	FT**5436SF42*	54	36	42	1261	1517	1540
	FT**6036SF42*	60	36	42	1359	1614	1637
	FT**7236SF42*	72	36	42	1419	1679	1720
	FT**8436SF42*	84	36	42	1524	1868	1887
	FT**9636SF42*	96	36	42	1701	2045	2074

MUR MEDIA (obligatoire)

	Largeur	Hauteur*	1 LPL 5/8"	2 HPL 11/16"	5 Lustré
MF**3626*-Y*	36	36	1953	2564	2792
MF**3629*-Y*	36	36	1986	2597	2825
MF**3636*-Y*	36	36	2008	2638	2905
MF**3642*-Y*	36	36	2122	2809	3171

*Dimension à partir du dessus de la table

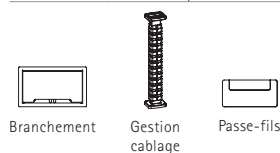
EXEMPLE DE CODIFICATION TABLE

FC	1	E	54	36	SF26	P	-	RP2
Modèle	Fini	Couleur	Longueur	Profondeur	Piètement	Couleur de piètement		Options

EXEMPLE DE CODIFICATION MUR MÉDIA

MF	1	E	36	26	P	-	YP
Modèle	Fini	Couleur	Largeur	Hauteur	Structure		Passe-fil

OPTIONS (voir détails p. 9-12)

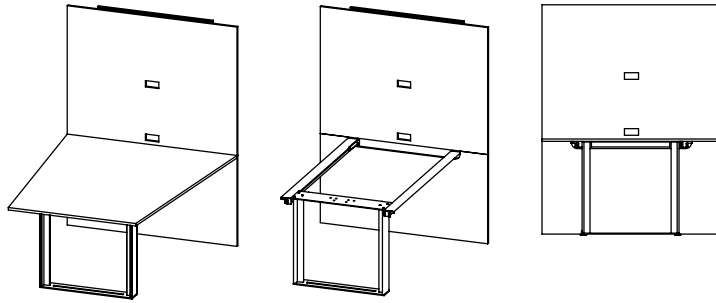


OPTIONS COULEUR PASSE-FILS

PLATINUM (P) BLANC (W) NOIR (N)

OPTIONS COULEUR PIÈTEMENT ET STRUCTURE

PLATINUM (P) CHARCOAL (G) BLANC (W) NOIR (N)



MÉDIA FIT

TABLE TRAPÈZE 48" LARGE
LA TABLE ET LE MUR MÉDIA
DOIVENT ÊTRE COMMANDÉS ENSEMBLE.

MODÈLE	CODE	DIMENSIONS			FINIS		
		Largeur	Profondeur	Hauteur	1 LPL 5/8"	8 HPL 13/16"	3 HPL 1"

TABLE

26"	FT**5448SL26*	54	48	26	1240	1500	1542
	FT**6048SL26*	60	48	26	1368	1666	1691
	FT**7248SL26*	72	48	26	1455	1798	1829
	FT**8448SL26*	84	48	26	1576	1961	1996
	FT**9648SL26*	96	48	26	1772	2199	2237
29"	FT**5448SL29*	54	48	29	1249	1509	1551
	FT**6048SL29*	60	48	29	1377	1675	1702
	FT**7248SL29*	72	48	29	1465	1808	1839
	FT**8448SL29*	84	48	29	1586	1971	2005
	FT**9648SL29*	96	48	29	1781	2208	2246
36"	FT**5448SL36*	54	48	36	1278	1537	1579
	FT**6048SL36*	60	48	36	1405	1703	1729
	FT**7248SL36*	72	48	36	1492	1836	1866
	FT**8448SL36*	84	48	36	1614	1999	2033
	FT**9648SL36*	96	48	36	1809	2236	2274
42"	FT**5448SL42*	54	48	42	1294	1553	1595
	FT**6048SL42*	60	48	42	1421	1719	1746
	FT**7248SL42*	72	48	42	1509	1852	1883
	FT**8448SL42*	84	48	42	1629	2016	2050
	FT**9648SL42*	96	48	42	1825	2253	2291

MUR MÉDIA (obligatoire)

	Largeur	Hauteur*	1 LPL 5/8"	2 HPL 11/16"	5 Lustré
MF**4826*-Y*	48	36	2106	2869	3231
MF**4829*-Y*	48	36	2139	2903	3265
MF**4836*-Y*	48	36	2181	3039	3497
MF**4842*-Y*	48	36	2313	3248	3610

*Dimension à partir du dessus de la table

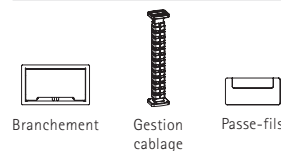
EXEMPLE DE CODIFICATION TABLE

FC	1	E	54	48	SL26	P	-	RP2
Modèle	Fini	Couleur	Longueur	Largueur	Piètement	Couleur de piètement		Options

EXEMPLE DE CODIFICATION MUR MÉDIA

MF	1	E	36	26	P	-	YP
Modèle	Fini	Couleur	Largueur	Hauteur	Structure		Passe-fil

OPTIONS (voir détails p. 9-12)



OPTIONS COULEUR PASSE-FILS

PLATINUM (P) BLANC (W) NOIR (N)

OPTIONS COULEUR PIÈTEMENT ET STRUCTURE

PLATINUM (P) CHARCOAL (G) BLANC (W) NOIR (N)