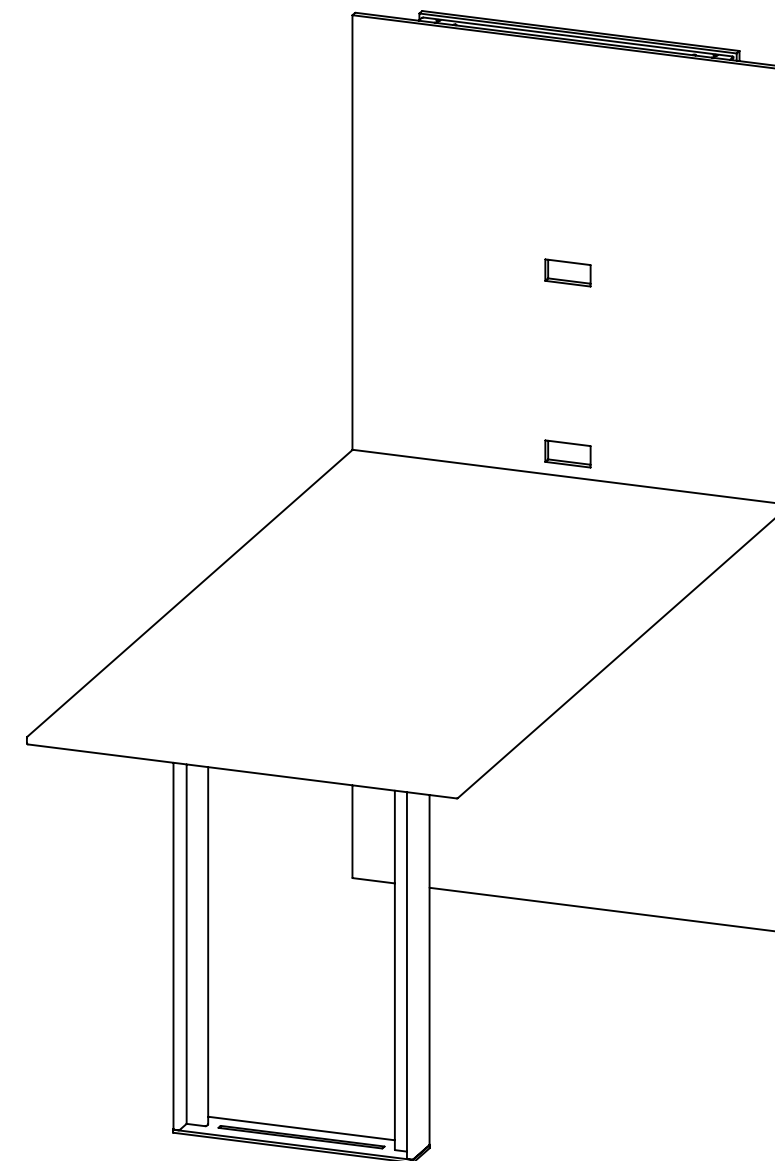


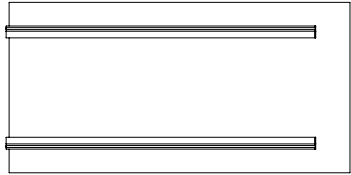
ROUILLARD

INSTALLATION GUIDE MÉDIA FIT/ MEDIA FIT

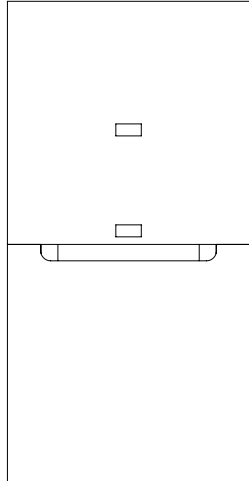


Service à la clientèle: 1 800 463-1611
Customer service: 1 855 459-1954

Pièces & quincailleries - Parts & hardware

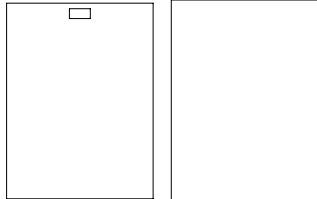


1 TABLE



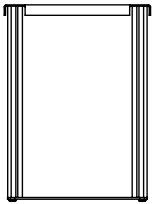
1 MUR MÉDIA FIT / MEDIA FIT WALL

QUINCAILLERIE
48 X VIS 1/4-20 X 1/2" TÊTE RONDE

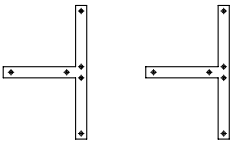


2 PANNEAUX ARRIÈRE / BACK PANELS

HARDWARE
48 X SCREW 1/4-20 X 1/2" ROUND HEAD



1 PIÈTEMENTS EN "O" / "O" LEG

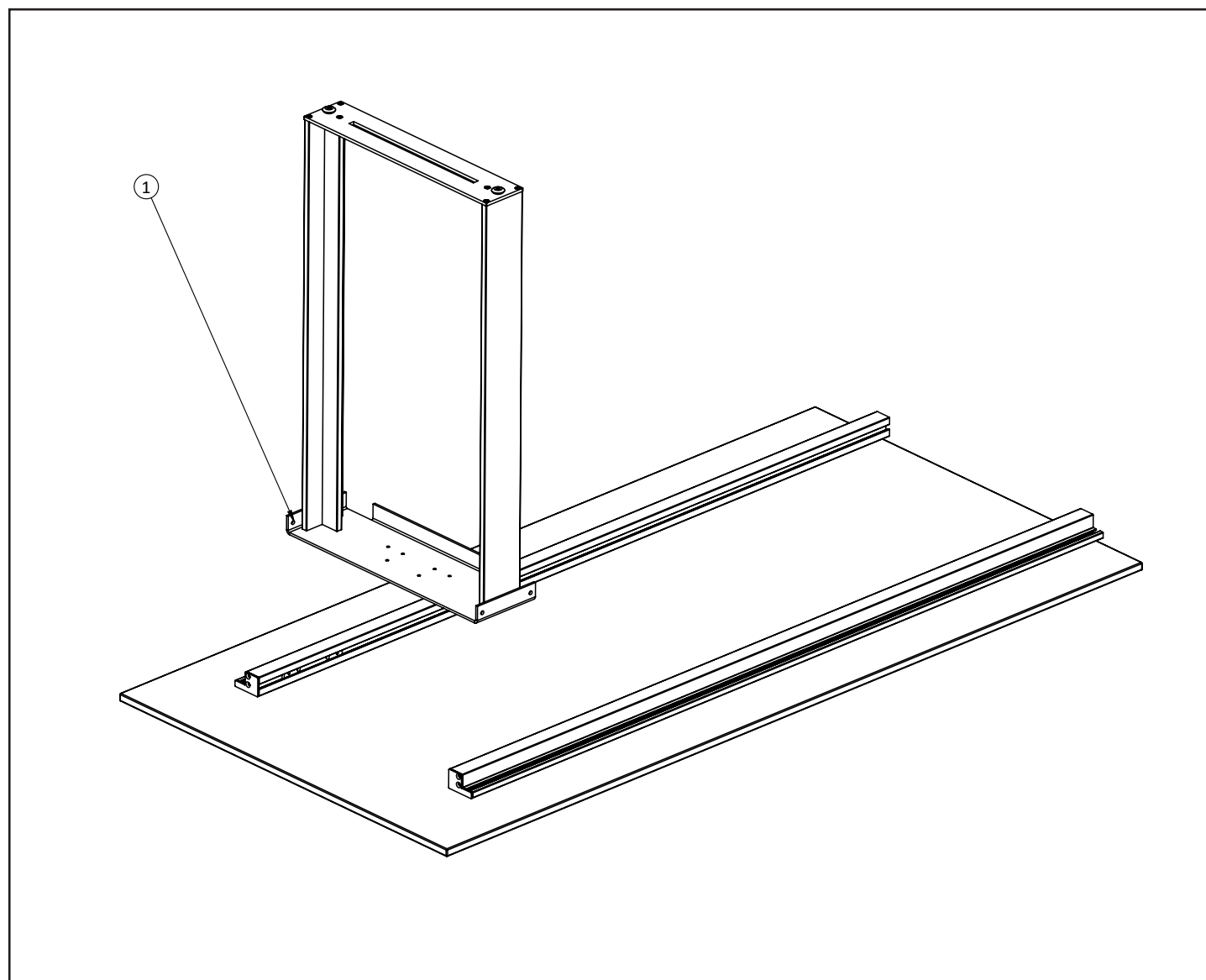


2 PLAQUES EN "T" / "T" BRACKET

Instructions

ÉTAPE 1: FIXEZ LES PATTES À LA STRUCTURE AVEC LES VIS 1/4-20 X 1/2" TÊTE RONDE.

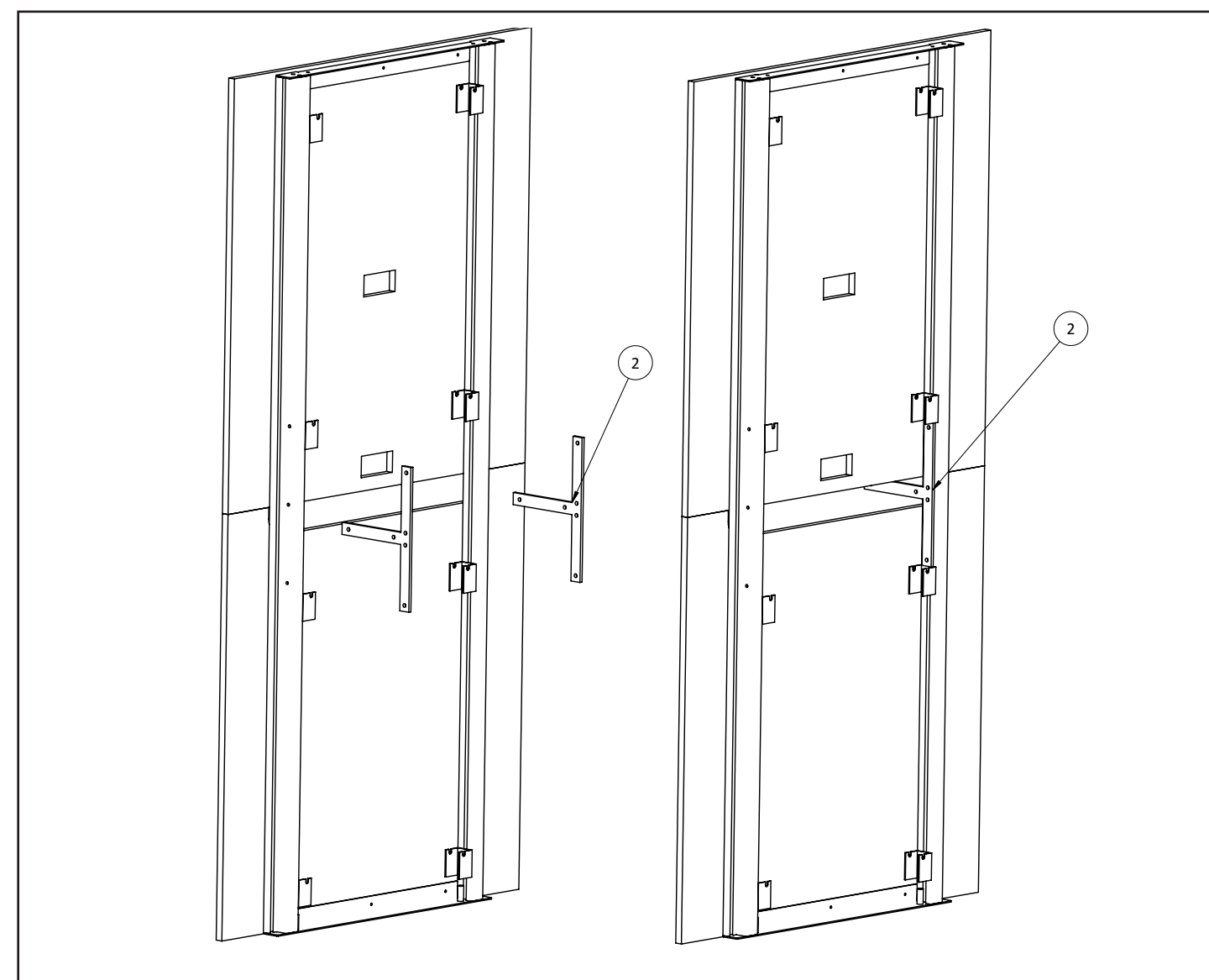
STEP 1: SCREW THE LEGS TO THE STRUCTURE WITH 1/4-20 X 1/2" ROUND HEAD SCREW.



Instructions

ÉTAPE 2: FIXER LES SUPPORTS EN "T" DANS LES TIGES DE SERRAGES DÉJÀ INSTALLÉS DANS LES BARRE DE STRUCTURE À L'AIDE DE VIS 1/4-20X1/2" TÊTE RONDE

STEP 2: FIX THE T-BRACKETS IN THE CLAMPING RODS ALREADY INSTALLED IN THE STRETCHERS WITH SCREWS 1/4-20X1/2" ROUND HEAD



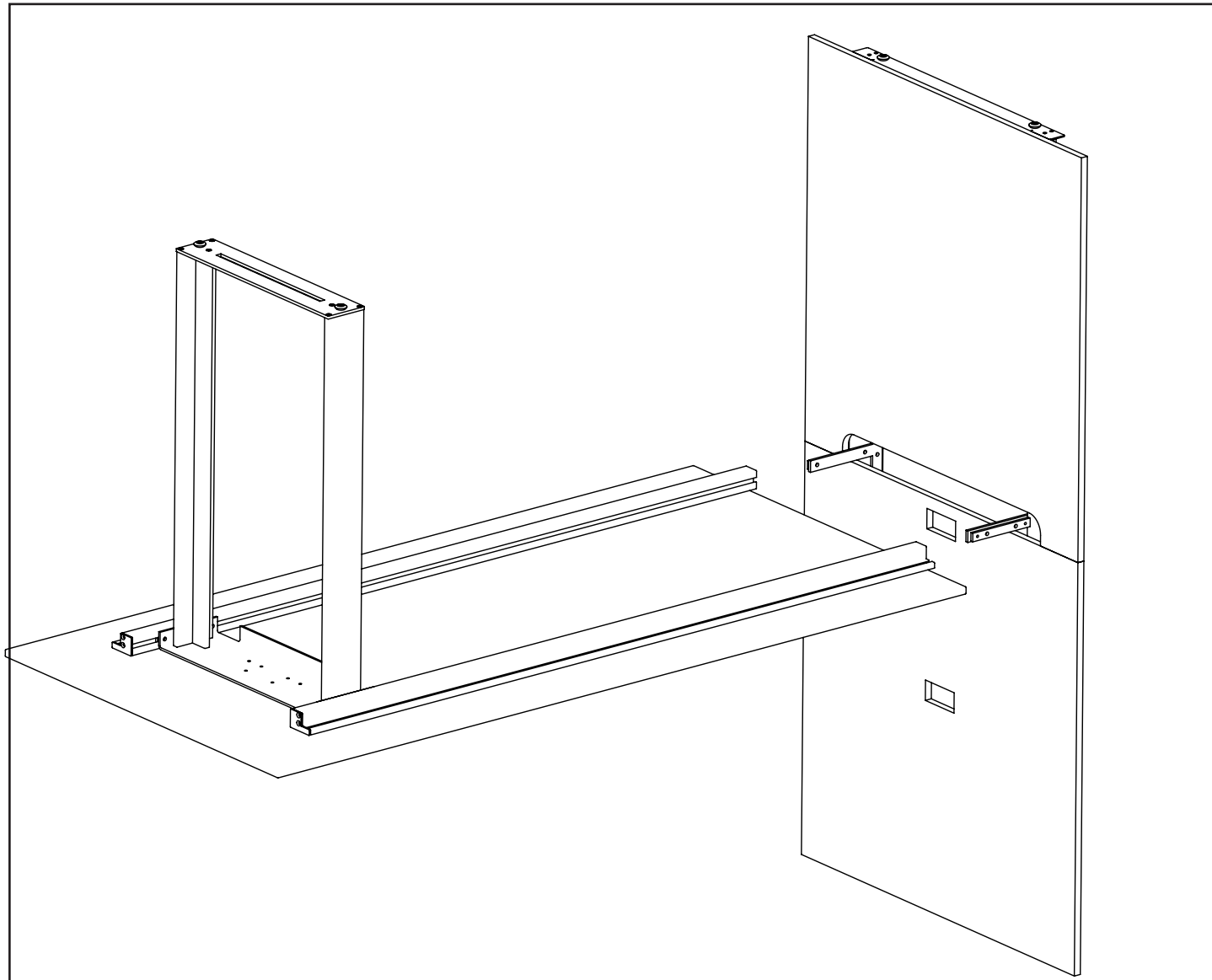
Instructions

ÉTAPE 3: INSÉRER LA TABLE SUR LES BRACKET PRÉALABLEMENT INSTALLÉ.
VISSE LA BRACKET DANS LE STRETCHER À L'AIDE DE VIS 1/4-20 X 1/2"

ÉTAPE 4: METTRE LE MEDIA FIT EN PLACE , INSTALLER LES APPAREILS TEL QU'UNE TÉLÉVISION, PASSES LES FILS DANS LE GROMMET

STEP 3: INSERT THE TABLE ON THE PREVIOUSLY INSTALLED BRACKETS.
SCREW THE BRACKET INTO THE STRETCHER WITH SCREWS 1 / 4-20 X 1/2 "

STEP 4: PUT MEDIA IN PLACE, INSTALL DEVICES SUCH AS A TELEVISION, PASS THE WIRES THROUGH THE GROMMET



Instructions

ÉTAPE 5: POSER LES VIS 1/4-20 X 1/2" TÊTE RONDE (4 PAR PANNEAU) DANS LES INSERTS PRÉVU DANS LES PANNEAUX ARRIÈRES

ÉTAPE 6: FERMER L'ARRIÈRE DU MÉDIA FIT À L'AIDE DU PANNEAU. POSER LE PREMIER PANNEAU #6 ET ENSUITE LE DEUXIÈME #5.

STEP 5: SCREW THE SCREW 1/4-20 X 1/2" ROUND HEAD (4 PER PANEL) IN THE INSERT PROVIDED ON THE BACK PANEL.

STEP 6: CLOSE THE BACK PART OF THE MEDIA FIT WITH THE BACK PANEL. START WITH THE BOTTOM PANEL #6 THAN THE TOP #5 ONE.

