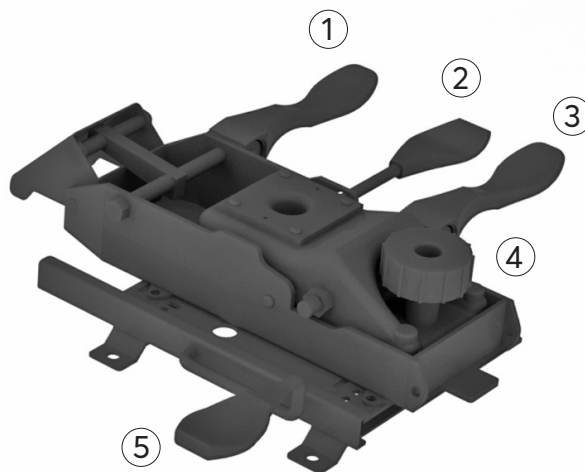


- ① Angle du dossier
- ② Hauteur pneumatique (cylindre)
- ③ Blocage du siège en position
- ④ Tension du mécanisme
- ⑤ Assise coulissante



DISPONIBLE SUR:

- Lead
- Lead Express

Pour ajuster le fauteuil convenablement à votre silhouette, il faut suivre les étapes suivantes:

**Hauteur du dossier** - Ajustez la hauteur du dossier en relevant celui-ci vers le haut. Chaque « click » correspond à une hauteur pré-définie. Ceci permet d'ajuster l'appui-lombaire du dossier à la bonne position. Pour le redescendre au plus bas, remontez le dossier au plus haut et il retombera de lui-même.

**Tension du mécanisme** - Relever la manette #3 et bercez-vous dans la chaise, si le mouvement est difficile, dévissez la roulette #4. Si le mouvement est trop facile, vissez la roulette #4.

**Angle de l'assise** - Ajustez l'angle de l'assise en soulevant la manette #3 et relâcher la manette lorsque la position est optimale. Optez pour un angle d'assise un peu plus vers l'arrière de façon à ce que vos fesses soient bien au fond de la chaise et votre dos appuyé sur le dossier.

**Angle du dossier** - Ajustez l'angle du dossier en soulevant la manette #1. Optez pour un angle de dossier qui permet à votre dos d'être appuyé et bien soutenu par celui-ci.

**Hauteur de l'assise** - Ajustez la hauteur de la chaise en soulevant la manette #2. Optez pour une hauteur qui permettra à vos pieds d'être bien appuyés au sol et vos genoux dégagés de l'assise afin d'éviter une pression constante sous vos genoux.

**Profondeur de l'assise** - Maintenir la manette #5 soulevée vers le haut et glissez l'assise jusqu'à l'obtention de profondeur désirée.