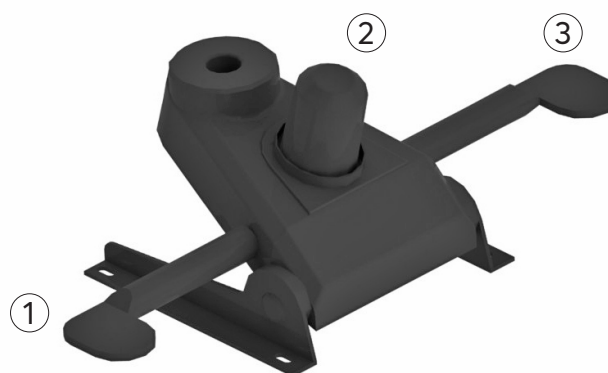


- ① Blocage du dos et du siège en 5 positions
- ② Tension du mécanisme
- ③ Hauteur pneumatique (cylindre)

DISPONIBLE SUR:

- Lead
- Lead Express
- Classic
- Rivo
- FX
- X2



Pour ajuster le fauteuil convenablement à votre silhouette il faut suivre les étapes suivantes:

Hauteur du dossier (LEAD et LEAD EXPRESS seulement) - Ajustez la hauteur du dossier en relevant celui-ci vers le haut. Chaque « click » correspond à une hauteur pré-définie. Ceci permet d'ajuster l'appui-lombaire du dossier à la bonne position. Pour le redescendre au plus bas, remontez le dossier au plus haut et il retombera de lui-même.

Angle de l'assise & du dossier - Relevez la manette #1 pour bloquer/débloquer la chaise pour obtenir l'angle désirée en vous bercant dans cette dernière. 3 positions sont disponibles.

Hauteur de l'assise - Ajustez la hauteur de la chaise en soulevant la manette #3. Optez pour une hauteur qui permettra à vos pieds d'être bien appuyés au sol et vos genoux dégagés de l'assise afin d'éviter une pression constante sous vos genoux.

Tension du mécanisme - Tournez la roulette #2 dans le sens horaire ou anti-horaire pour ajuster la tension du mécanisme.