

### ① Hauteur pneumatique (cylindre)

DISPONIBLE SUR:

- Classic
- Lead
- Spyder



### ① Angle du dossier

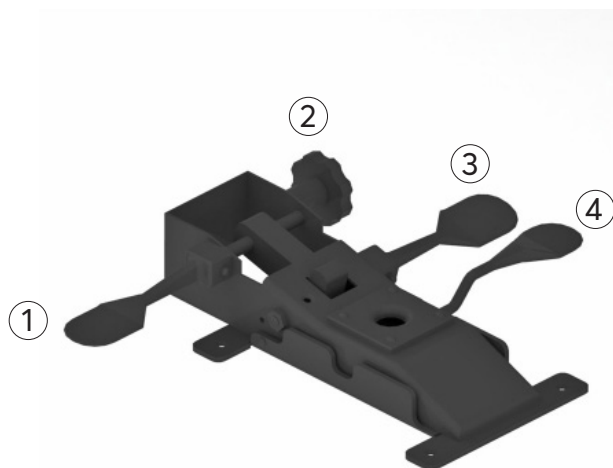
### ② Hauteur du dossier

### ③ Angle du siège

### ④ Hauteur pneumatique (cylindre)

DISPONIBLE SUR:

- Lead
- Spyder
- Urbex



- ① Hauteur pneumatique (cylindre)
- ② Tension du mécanisme
- ③ Blocage position verticale

DISPONIBLE SUR:

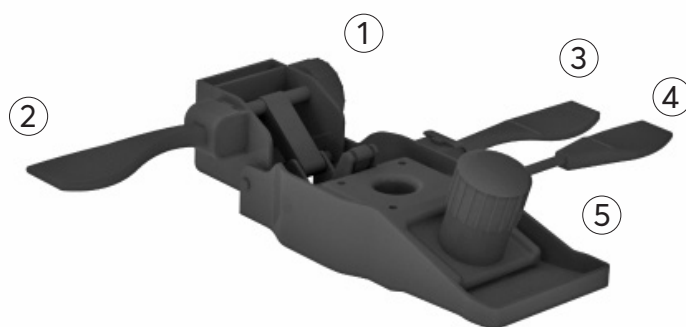
- |          |          |
|----------|----------|
| • Dextra | • Ply    |
| • FX     | • Rivo   |
| • Ely    | • Shift  |
| • Ema    | • Spyder |
| • Lead   | • Tara   |
| • Lead V | • Urbex  |
| • Link   | • X2     |
| • Mia    | • Zoa    |
| • Mini   |          |



- ① Hauteur du dossier
- ② Angle du dossier
- ③ Blocage du siège en position
- ④ Hauteur pneumatique (cylindre)
- ⑤ Tension du mécanisme

DISPONIBLE SUR:

- Spyder
- Urbex

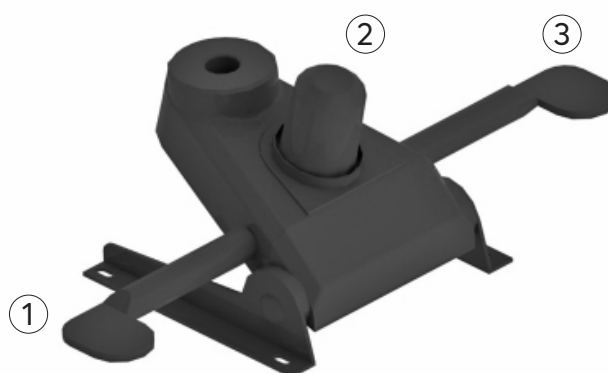


Flexion aux genoux / Dossier fixe

- ① Blocage du dos et du siège en 5 positions
- ② Tension du mécanisme
- ③ Hauteur pneumatique (cylindre)

DISPONIBLE SUR:

- Classic
- FX
- Lead
- Lead X
- Rivo
- X2

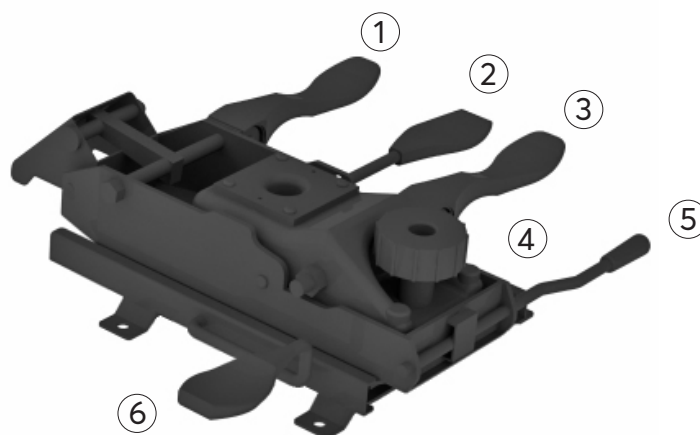


Multifonction usage intensif (24h et 250 lbs à 350 lbs)  
Les lames du mécanisme sont renforcées  
Dossier à cliquets

- ① Angle du dossier
- ② Hauteur pneumatique (cylindre)
- ③ Blocage du siège en position
- ④ Tension du mécanisme
- ⑤ Angle négatif vers l'avant
- ⑥ Assise coulissante (glissoire)

DISPONIBLE SUR:

- Generation 24
- Urbex 24

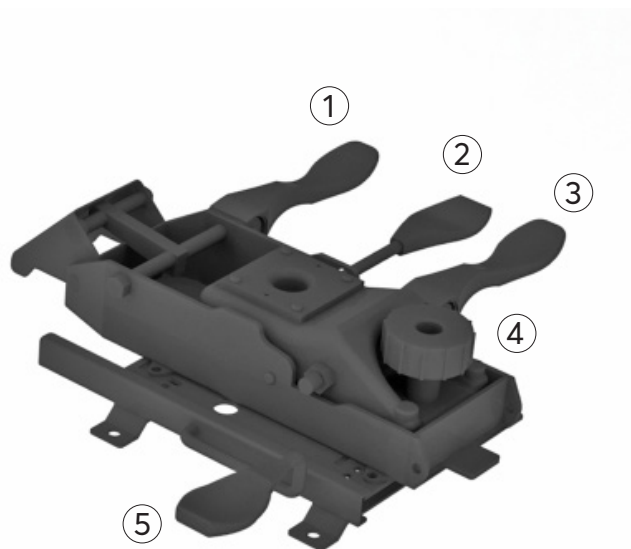


Multifonctions / Dossier à cliquets

- ① Angle du dossier
- ② Hauteur pneumatique (cylindre)
- ③ Blocage du siège en position
- ④ Tension du mécanisme
- ⑤ Assise coulissante

DISPONIBLE SUR:

- Lead
- Lead X

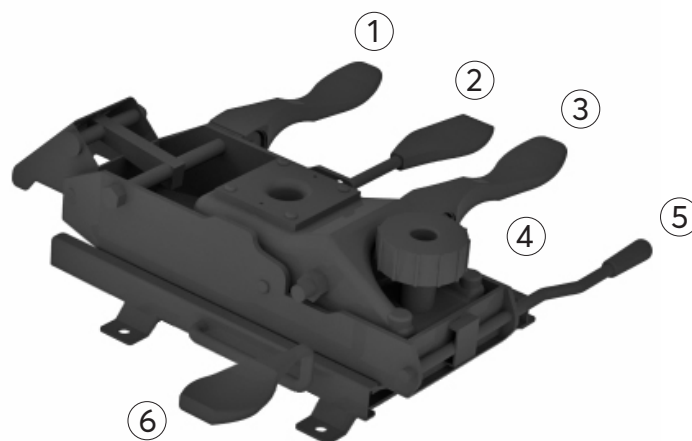


Multifonctions / Dossier à cliquets

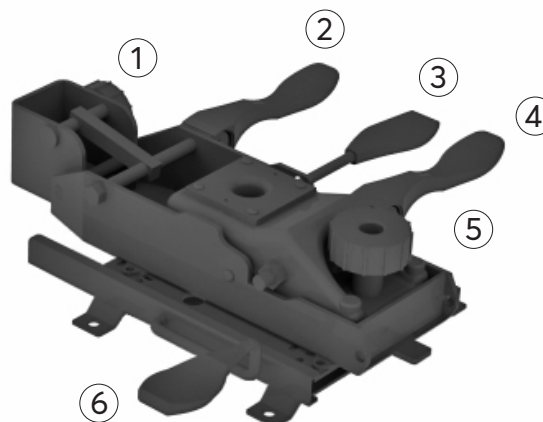
- ① Angle du dossier
- ② Hauteur pneumatique (cylindre)
- ③ Blocage du siège en position
- ④ Tension du mécanisme
- ⑤ Angle négatif vers l'avant
- ⑥ Assise coulissante (glissoire)

DISPONIBLE SUR:

- Generation 24
- Urbex 24



- ① Hauteur du dossier
- ② Angle du dossier
- ③ Hauteur pneumatique (cylindre)
- ④ Blocage du siège en position
- ⑤ Tension du mécanisme
- ⑥ Assise coulissante (glissoire)



DISPONIBLE SUR:

- Spyder
- Urbex

- ① Assise coulissante (glissoire)
- ② Tension du mécanisme
- ③ Hauteur pneumatique (cylindre)
- ④ Blocage de l'angle du dos et de l'assise en 4 positions

DISPONIBLE SUR:

- FX
- Lead
- Rivo
- Spyder
- X2

