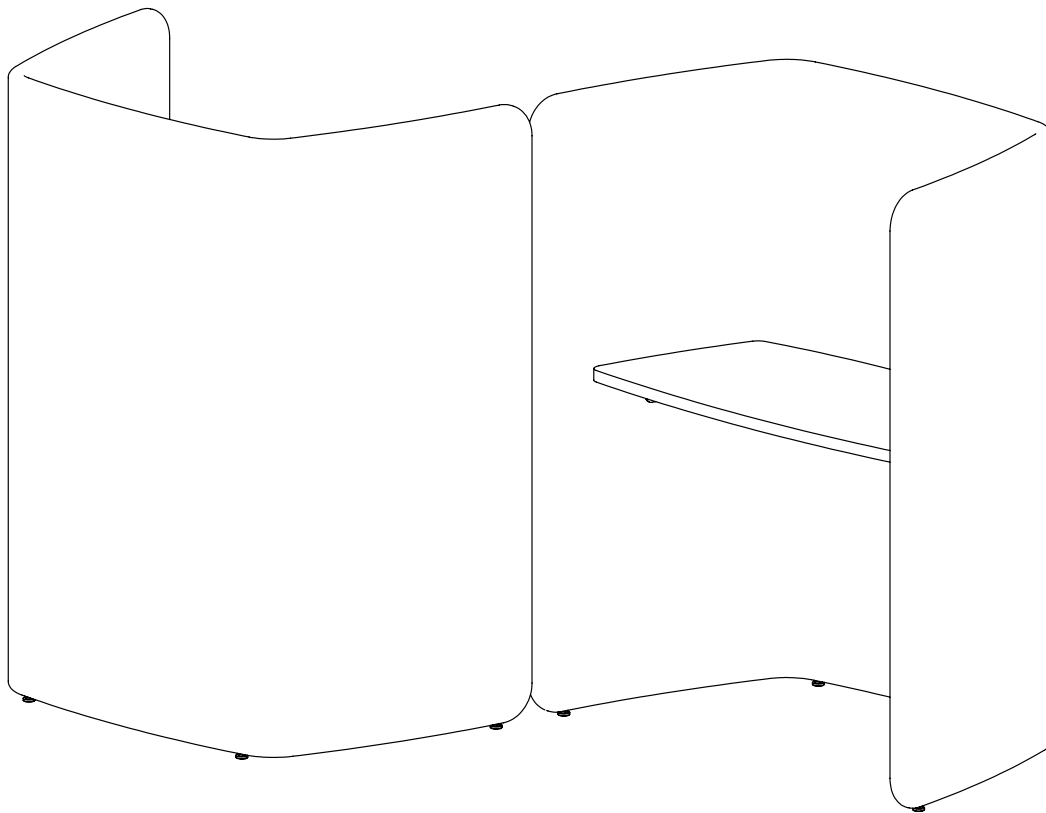


ROUILLARD

GUIDE D'INSTALLATION
INSTALLATION GUIDE

WISP



ROUILLARD

TABLE DES MATIÈRES TABLE OF CONTENTS

WISP

ALCOVE - CURVE
IWC

3

LINÉAIRE - LINEAR
IWL

6

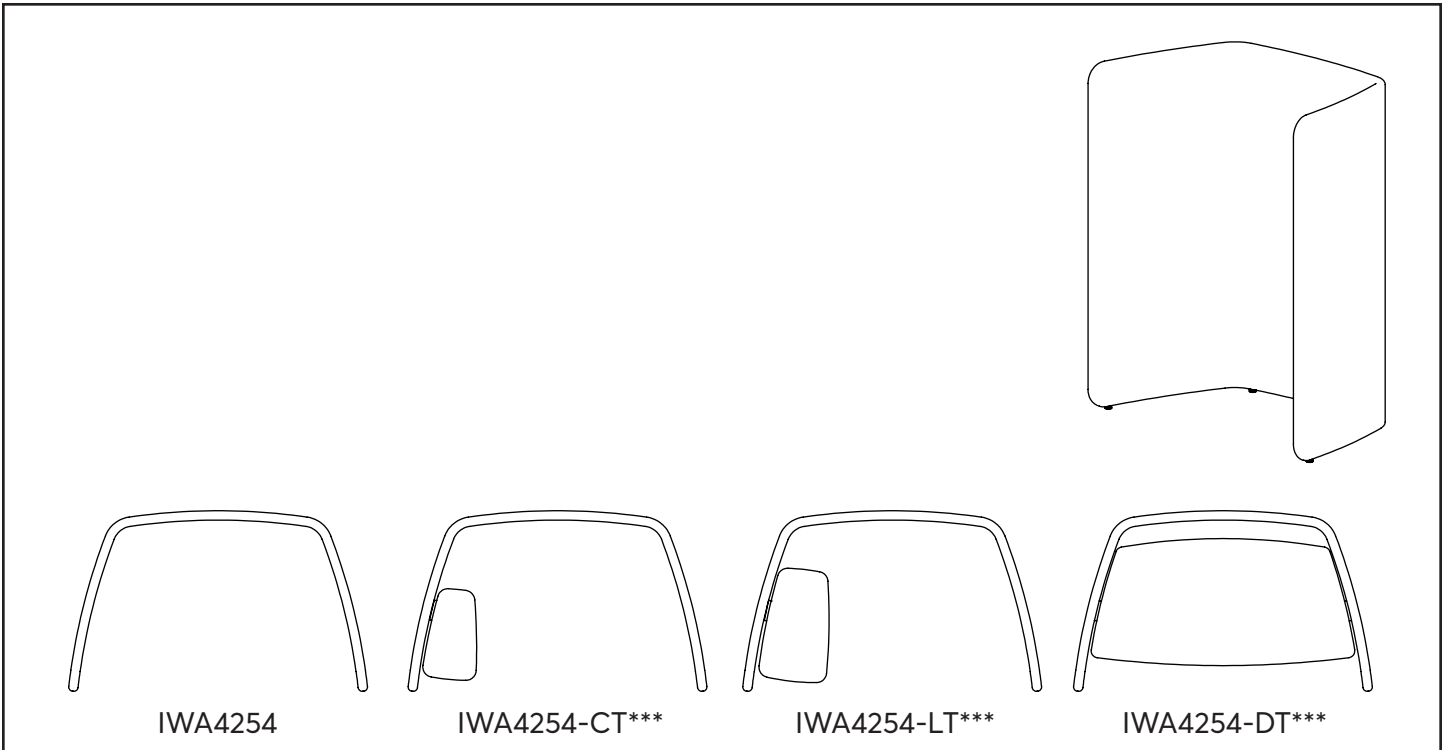
COIN - CORNER
IWA

7

ROUILLARD

GUIDE D'INSTALLATION INSTALLATION GUIDE

WISP - ALCOVE



IWA4254

IWA4254-CT***

IWA4254-LT***

IWA4254-DT***

Codification tablette / Tablet code

Modèle/ Model →

Dimension (L x H) / (W x H) →

Type de rembourrage / Upholstery options →

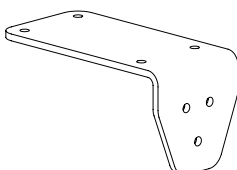
Tablette / Tablet Côté/ Side D - Droite / Right G - Gauche / Left →

Hauteur / Height →


Fini/ Finish →

Type de tablette/ Tablet model →

Quincailleries pour tablette / Tablet hardware



x1-2



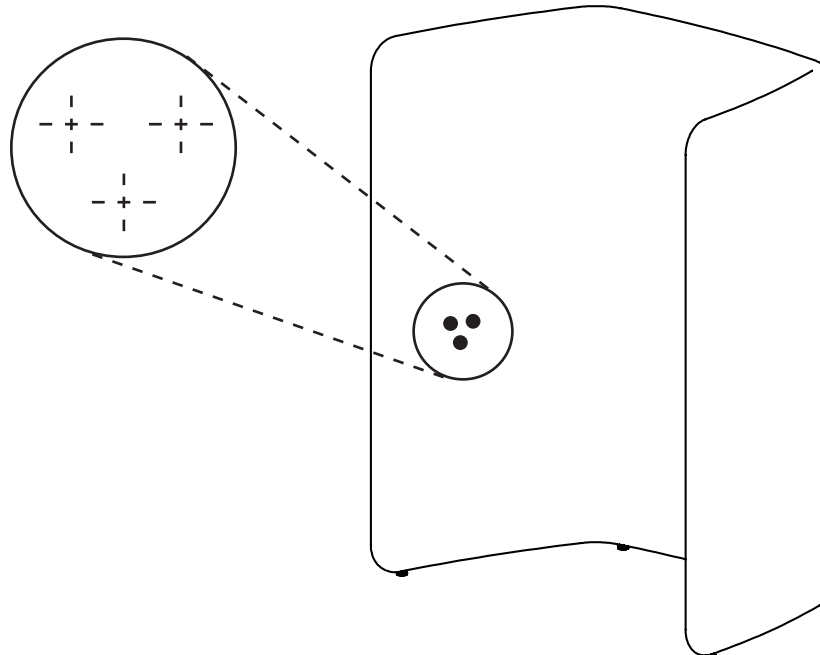
x7-14
1/4-20 x 0.75

IWA4254B-CTD1Z26

Étape / Step 1

Couper le tissu en forme de croix aux endroits indiqués par les auto-collants. /
Cut a cross in the fabric at the stickers location.

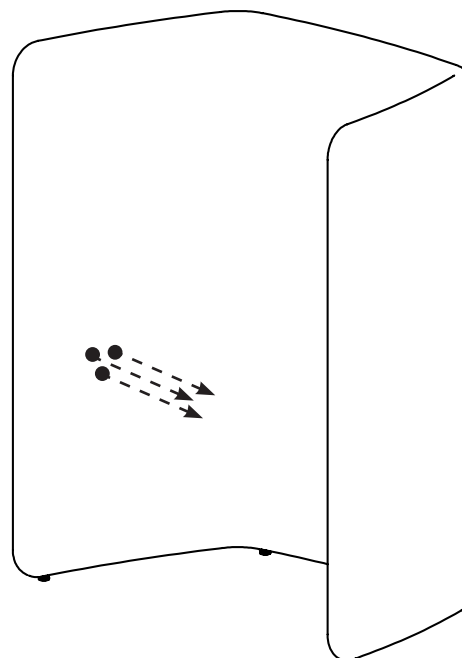
Répéter l'opération des deux côtés s'il s'agit d'une tablette DT. / Repeat the last step on the other side for the DT model.



Étape / Step 2

Retirer les vis qui se trouvent sous la housse /
Remove the screws that are under the fabric.

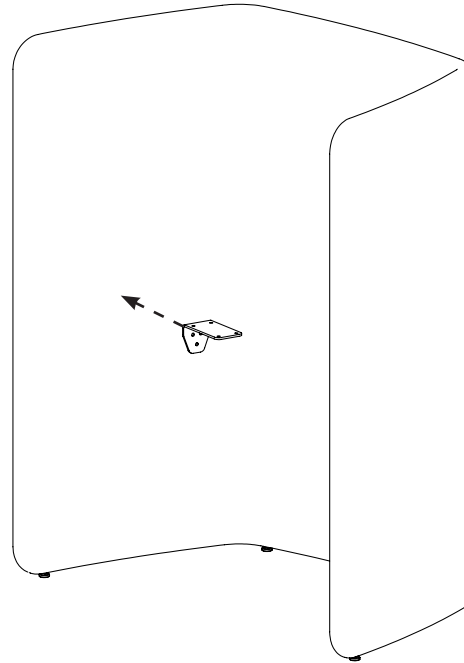
Répéter l'opération des deux côtés s'il s'agit d'une tablette DT. / Repeat the last step on the other side for the DT model.



Étape / Step 3

Fixer l'équerre dans les
même trous /
Fix the bracket in the same
holes.

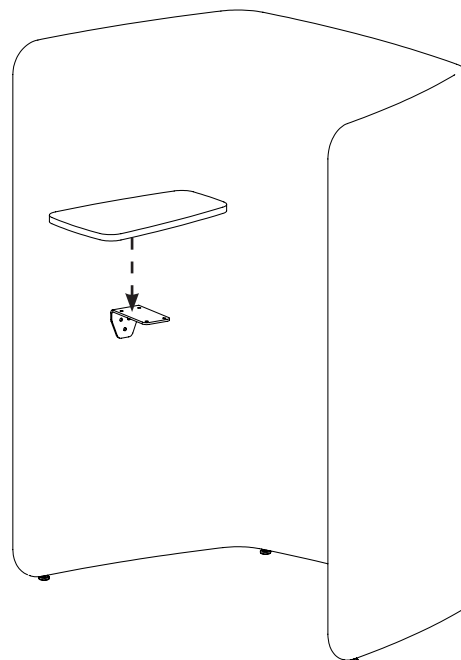
Répéter l'opération des
deux côtés s'il s'agit d'une
tablette DT. / Repeat the
last step on the other side
for the DT model.



Étape / Step 4

Fixer la tablette sur
l'équerre avec les 4 vis /
Fix the tablet on the
bracket with 4 screws

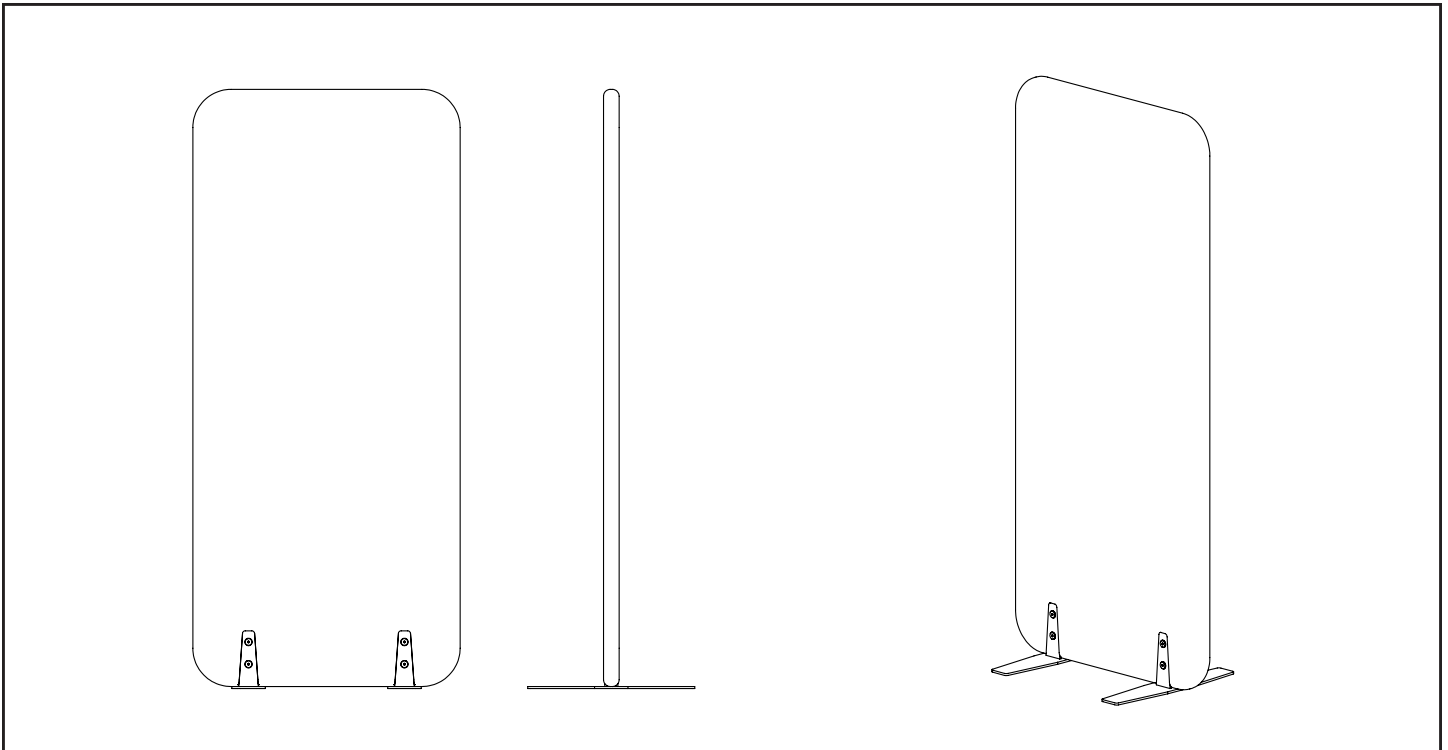
Répéter l'opération des
deux côtés s'il s'agit d'une
tablette DT. / Repeat the
last step on the other side
for the DT model.



ROUILLARD

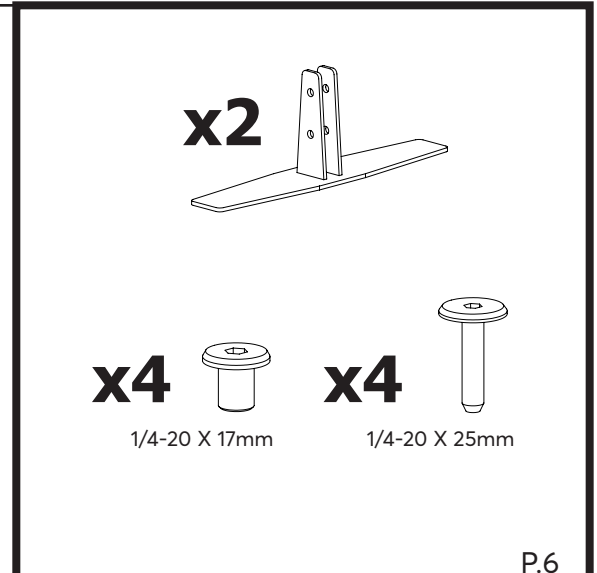
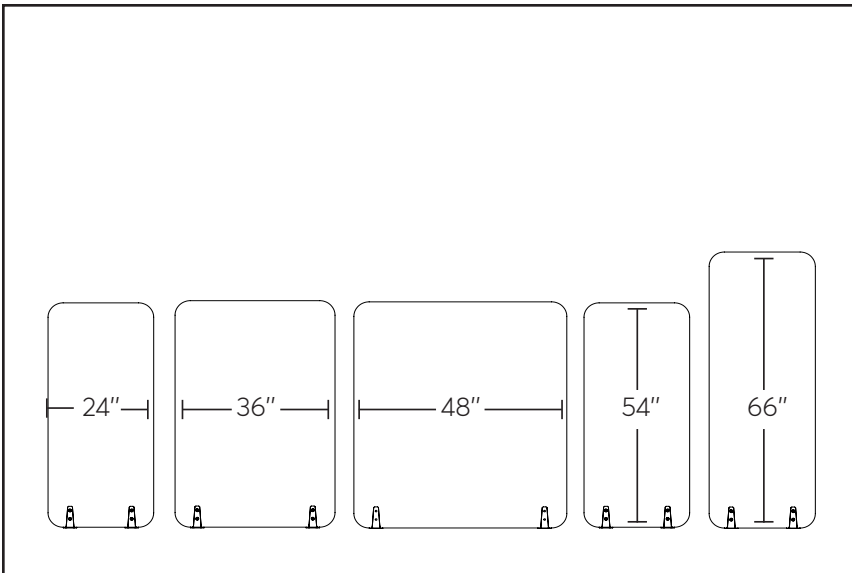
GUIDE D'INSTALLATION INSTALLATION GUIDE

WISP - LINÉAIRE / LINEAR



Panneau selon le modèle / Various panel

Pièces communes / Universal pieces

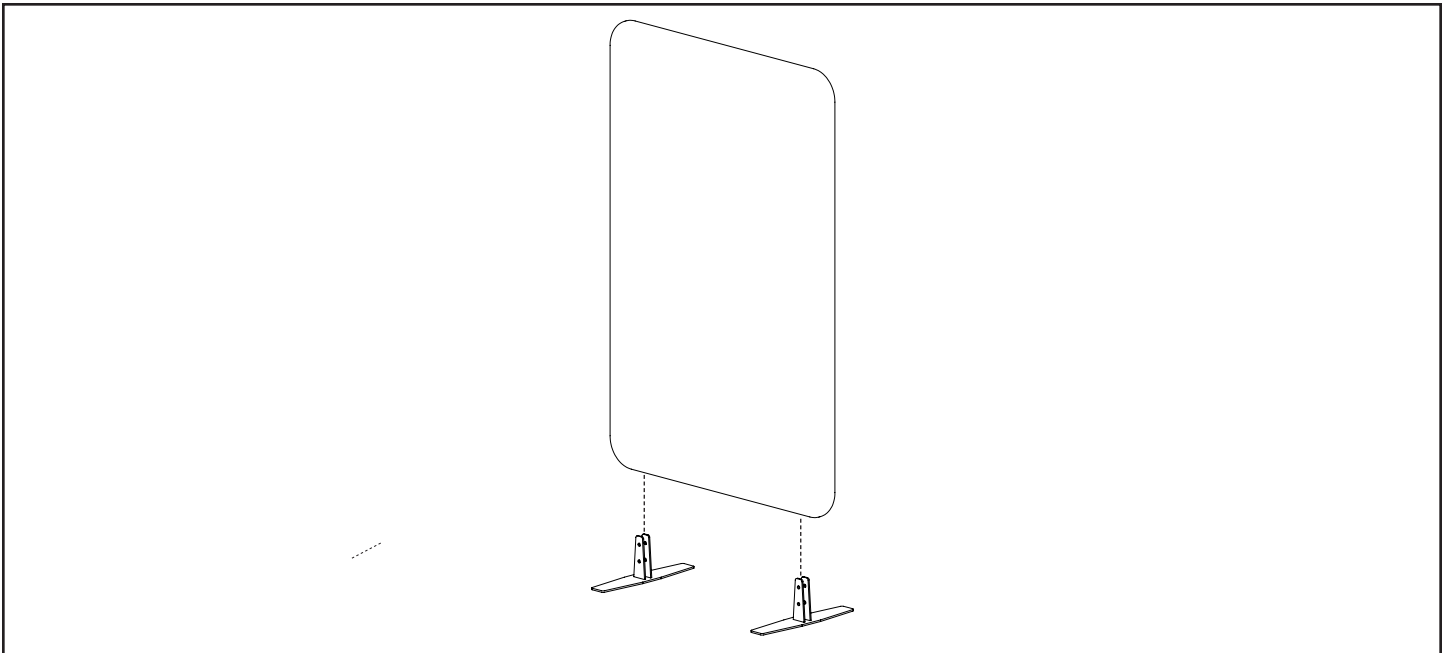


ROUILLARD

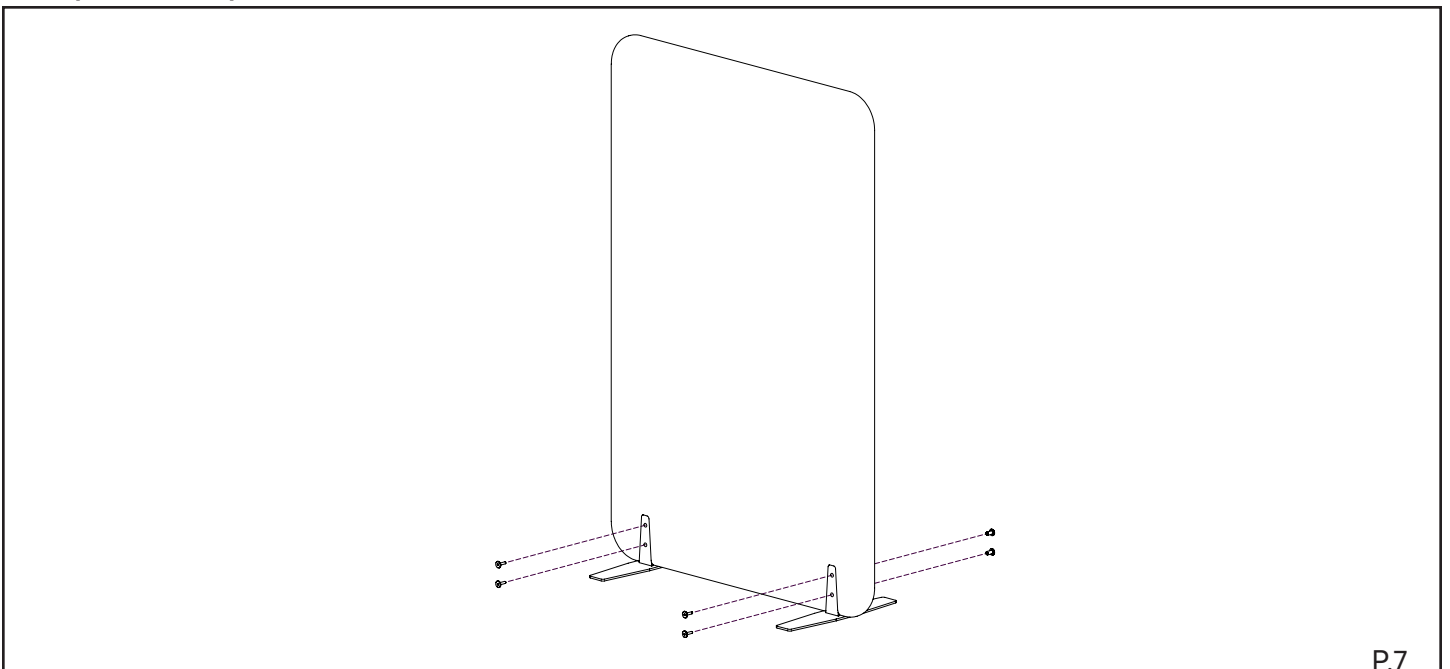
GUIDE D'INSTALLATION
INSTALLATION GUIDE

WISP - LINÉAIRE / LINEAR

Étape / Step 1



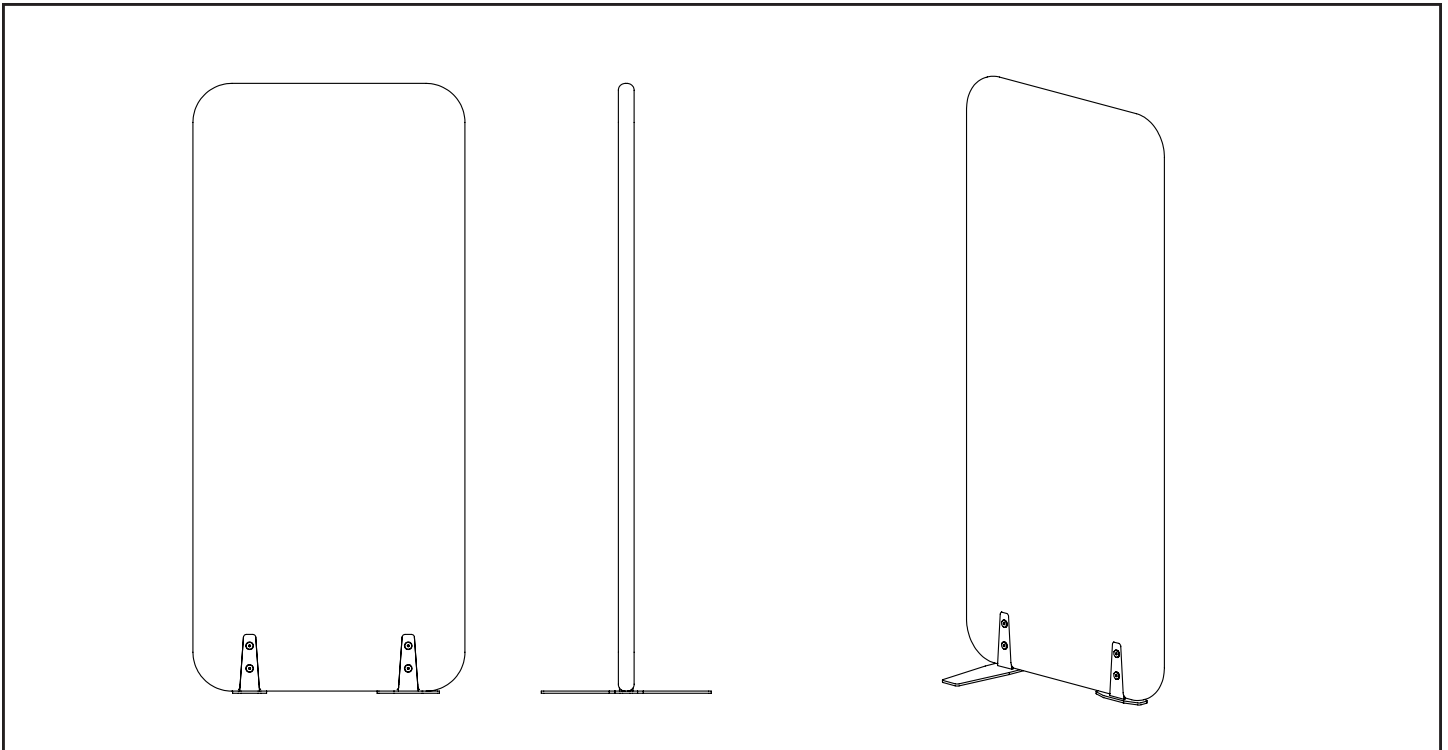
Étape / Step 2



ROUILLARD

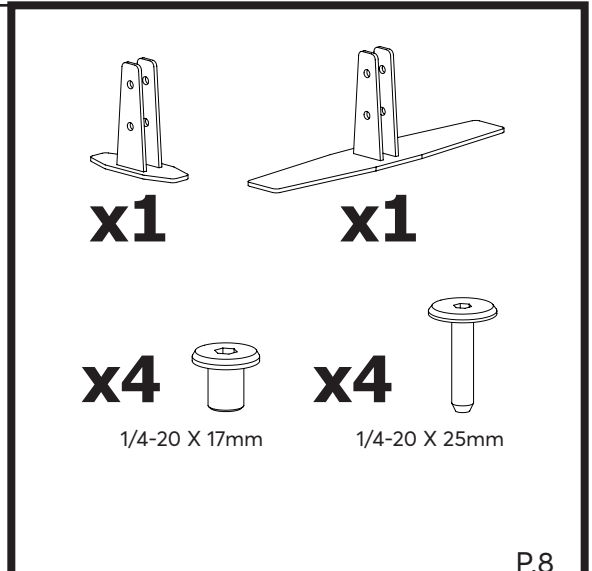
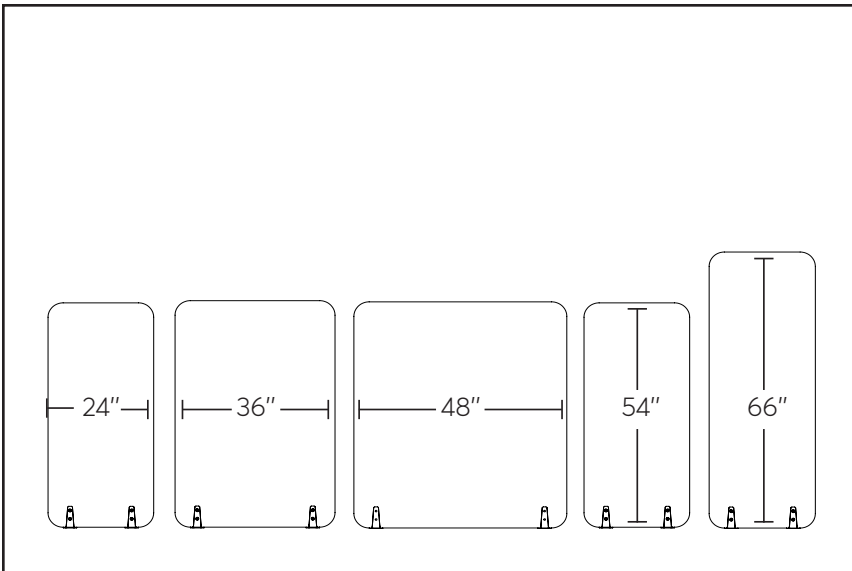
GUIDE D'INSTALLATION INSTALLATION GUIDE

WISP - ANGLE



Panneau selon le modèle / Various panel

Pièces communes / Universal pieces

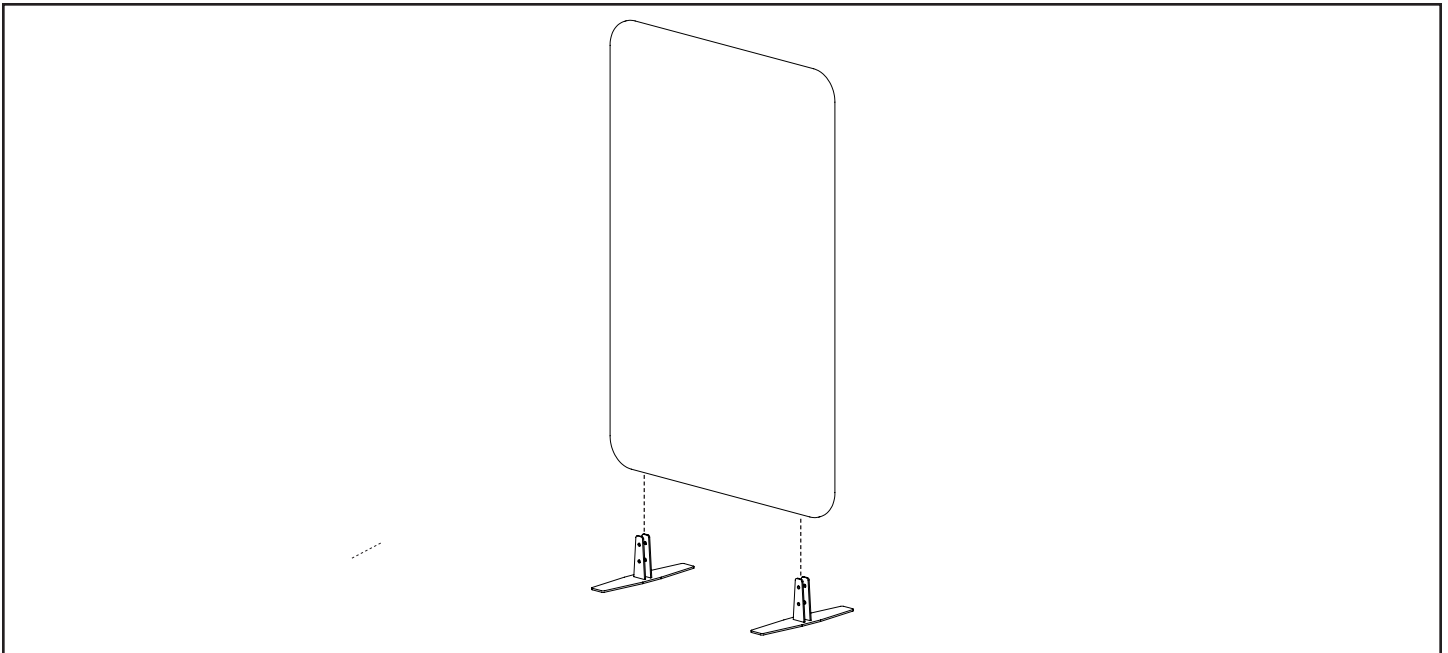


ROUILLARD

GUIDE D'INSTALLATION
INSTALLATION GUIDE

WISP - LINÉAIRE / LINEAR

Étape / Step 1



Étape / Step 2

