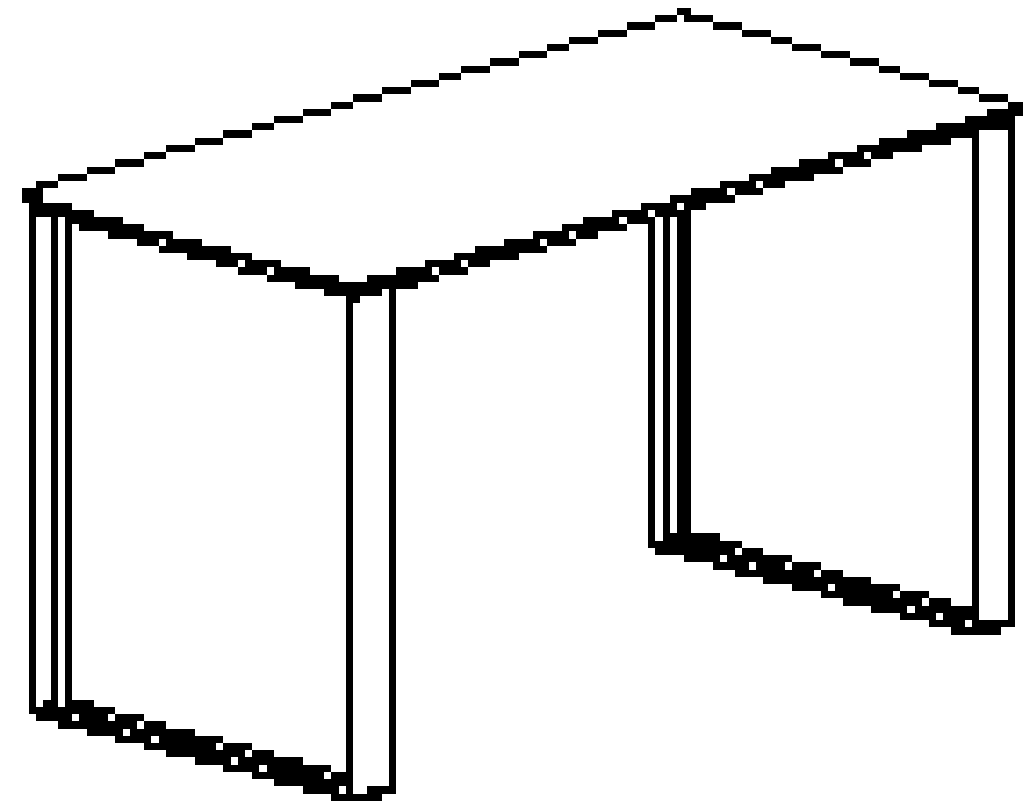


ROUILLARD

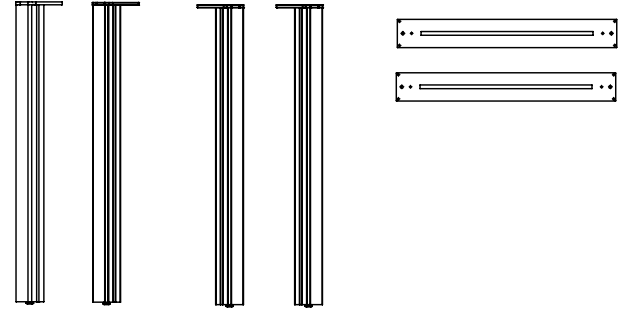
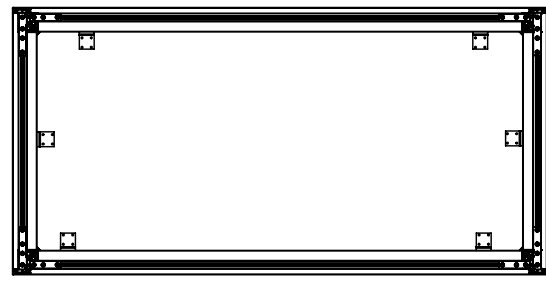
GUIDE D'INSTALLATION
INSTALLATION GUIDE

TABLE HAUTE / HIGH TABLE
36" - 42" Haut / High (36D-36E-36F-42D-42E-42F)



Service à la clientèle: 1 800 463-1611
Customer service: 1 855 459-1954

Pièces & quincailleries - Parts & hardware



QUINCAILLERIE
32 X VIS 1/4-20 X 3/4" TÊTE PLATE
12 X VIS #12 X 2"
4 X NIVELEURS

HARDWARE
32 X SCREW 1/4-20 X 3/4" FLAT HEAD
12 X WOOD SCREW #12 X 2"
4 X GLIDES

Instructions

ÉTAPE 1: FIXEZ LES 4 PATTES À LA STRUCTURE AVEC LES VIS 1/4-20 X 3/4" TÊTE PLATE

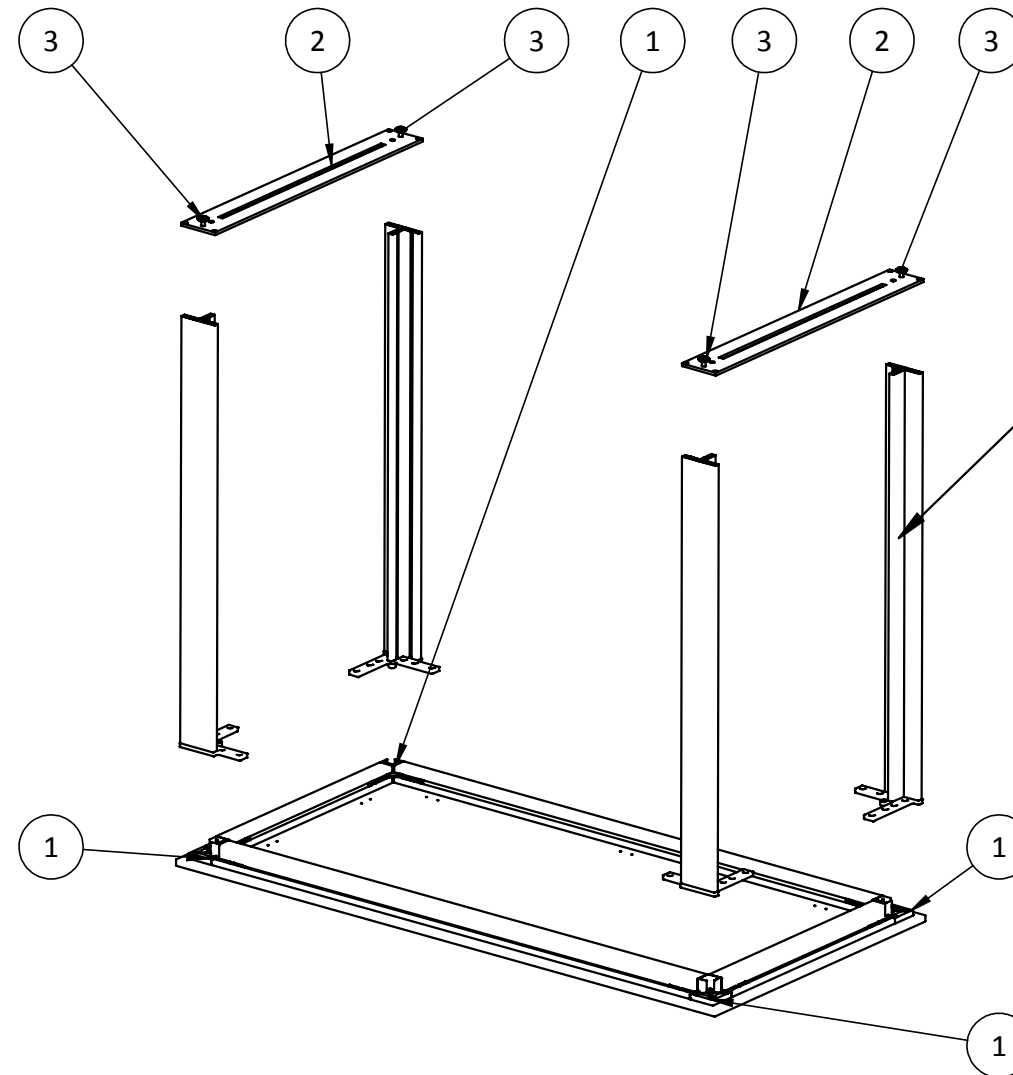
ÉTAPE 2: VISSEZ LES PLAQUES AUX PIÈTEMENTS AVEC LES VIS #12 X 2"

ÉTAPE 3: VISSEZ LES GLIDES DANS LES PIÈTEMENTS EN PASSANT AU TRAVERS DES PLAQUES

STEP 1: SCREW THE 4 LEGS TO THE STRUCTURE WITH 1/4-20 X 3/4" FLAT HEAD SCREW

STEP 2: SCREW THE PLATES TO THE LEGS WITH WOOD SCREW #12 X 2"

STEP 3: SCREW THE GLIDES THROUGH THE PLATES IN THE LEGS



IMPORTANT: Assurez-vous de mettre le beau côté du piètement (sans rainure) vers l'extérieur

Make sure to place the legs with the smooth side (without groove) outward.