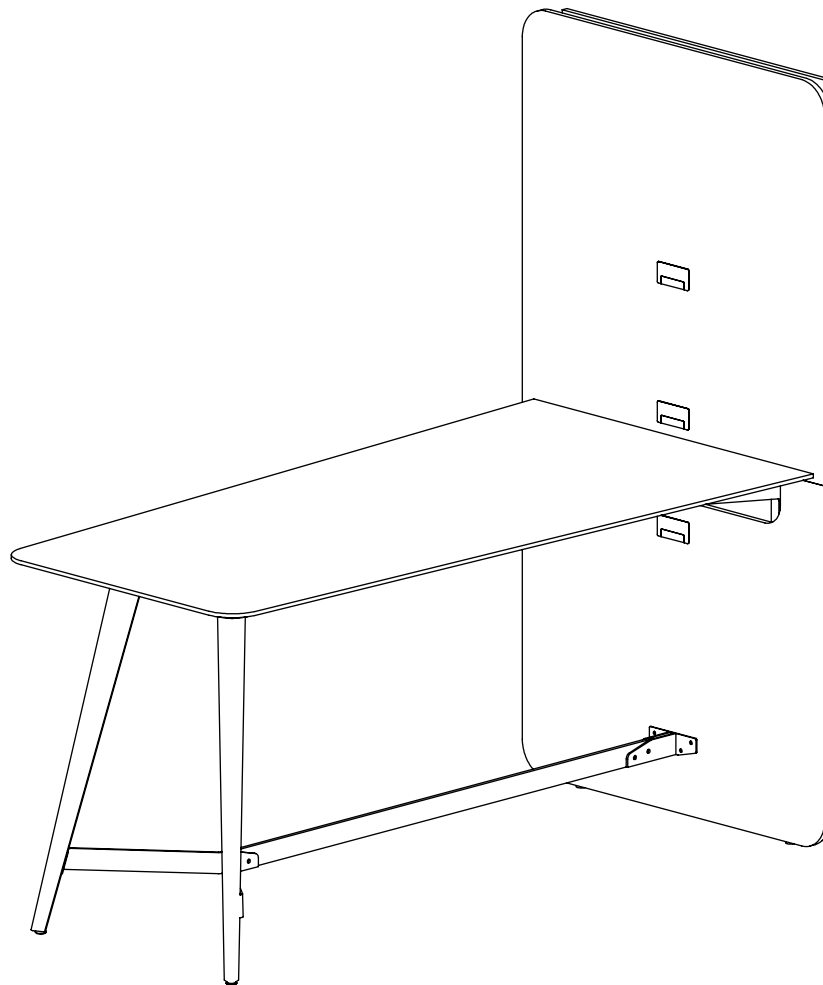


ROUILLARD

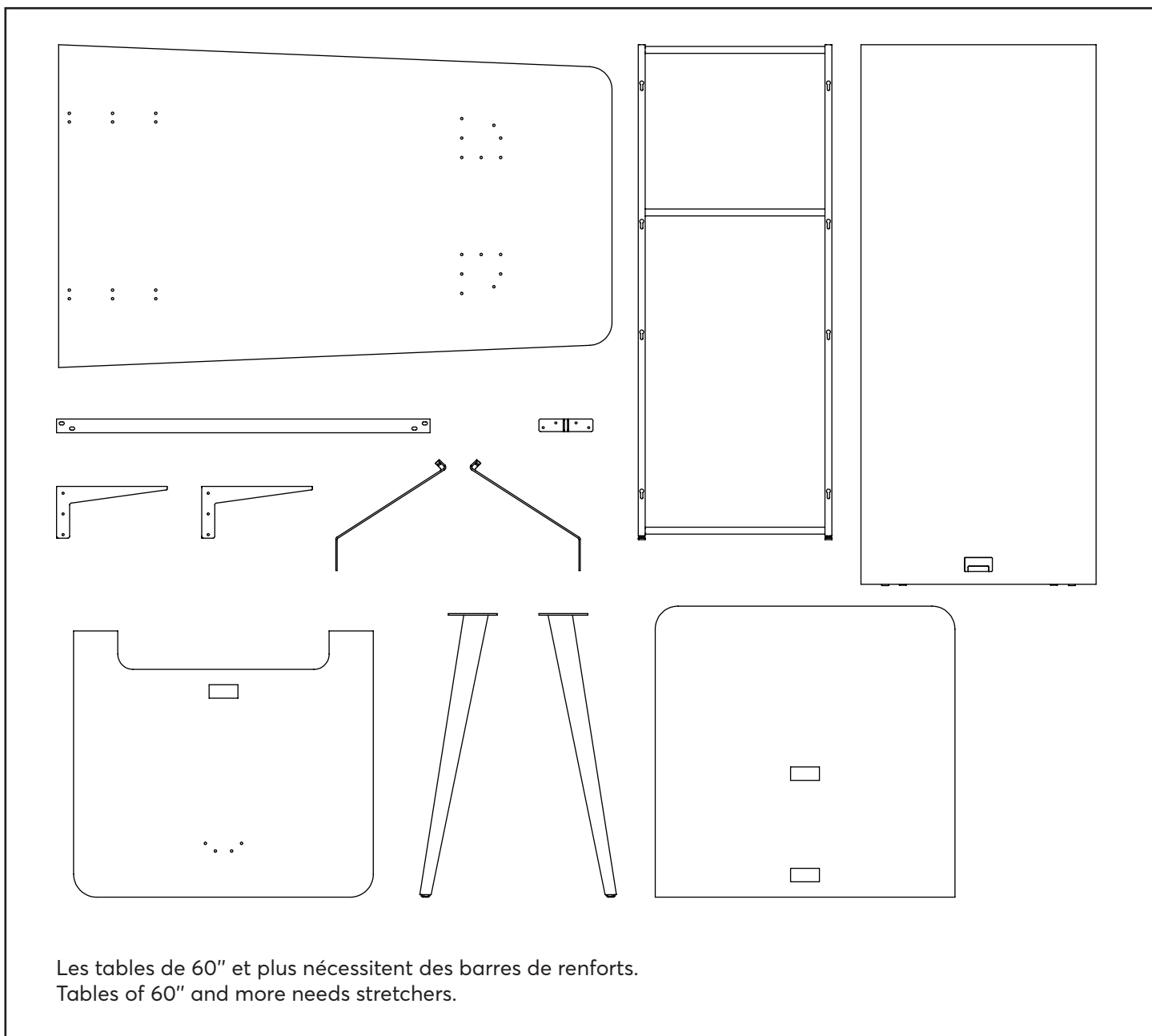
GUIDE D'INSTALLATION
INSTALLATION GUIDE

ZETTI FIT

MUR MEDIA ET TABLE COLLABORATIVE/
VERTICAL MEDIA WALL WITH COLLABORATIVE TABLE
29-36-48" HAUT / HIGH
(ZT+ZF)



Liste de pièces / Part list



Quincailleries / Hardware



26 x Vis 1/4-20 x 3/4" tête ronde
26 x screw 1/4-20 x 3/4" round head



10 x Vis 1/4-20 x 1/2" tête ronde
10 x screw 1/4-20 x 1/2" round head

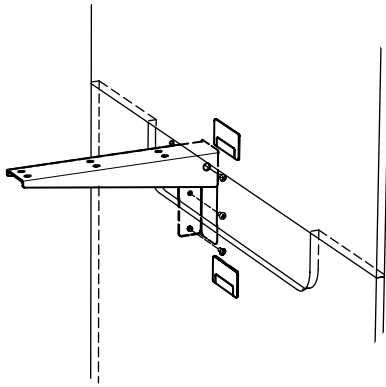


4 x Boulon à tête hexagonale #5 12 mm
4 x Hex Bolt #5 12 mm



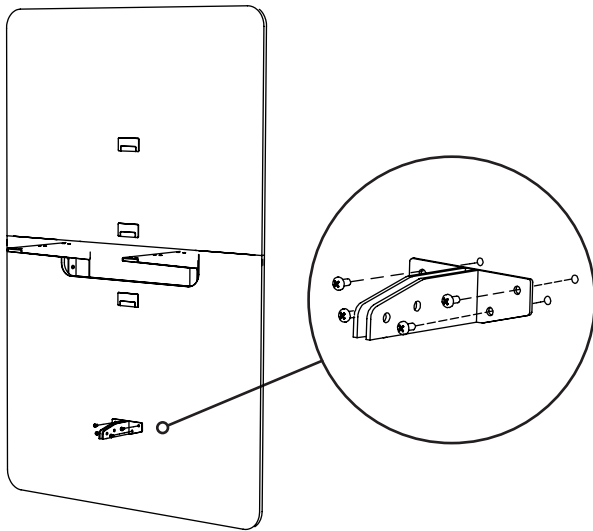
4 x Boulon à tête hexagonale #4 15 mm
4 x Hex Bolt #4 15 mm

Assemblage / Assembly



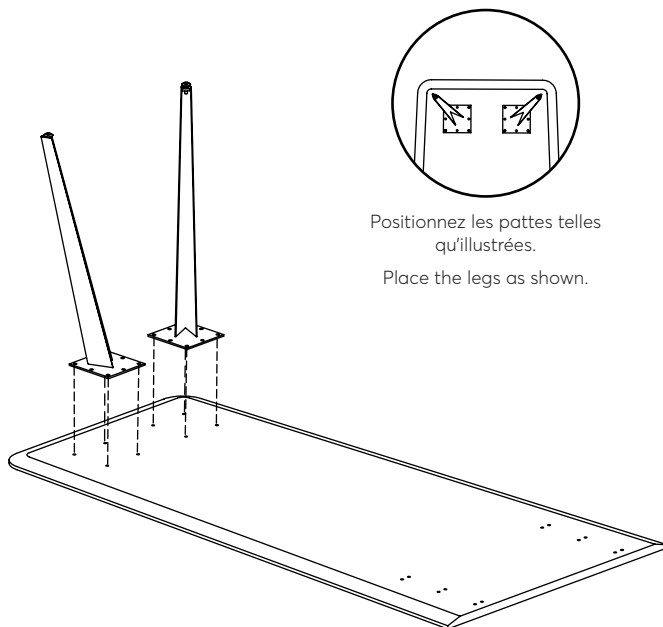
Assemblez les équerres sur la structure interne à l'aide de 6 vis 1/4-20 1/2.

Assemble the brackets on the internal structure using 6 1/4-20 1/2 screws.



Assemblez la plaque de fixation de l'appui-pieds sur le mur média avec les 4 vis 1/4-20 1/2.

Assemble the fixation plate to the media wall using 4 1/4-20 1/2 screws.



Positionnez les pattes telles qu'illustrées.
Place the legs as shown.

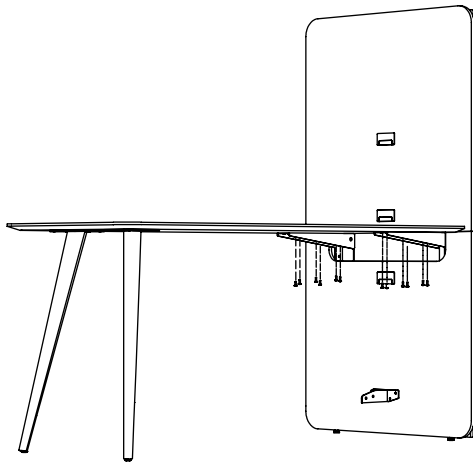
Placez le dessus de table à l'envers sur une surface de protection afin d'éviter les égratignures.

Assemblez le piètement à la table avec 8 vis 1/4-20 x 3/4" à tête ronde.

Place the table top upside down on a soft surface to prevent it from scratching.

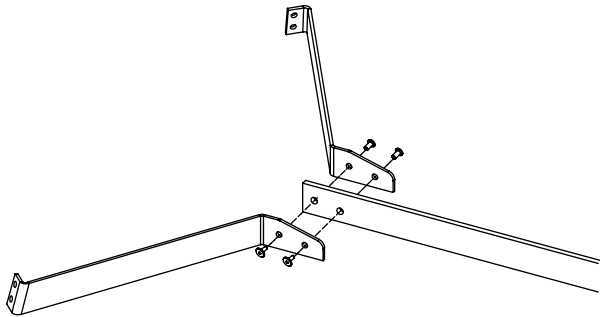
Assemble the legs to the surface using 8 1/4-20 x 3/4" round head screws.

Assemblage / Assembly



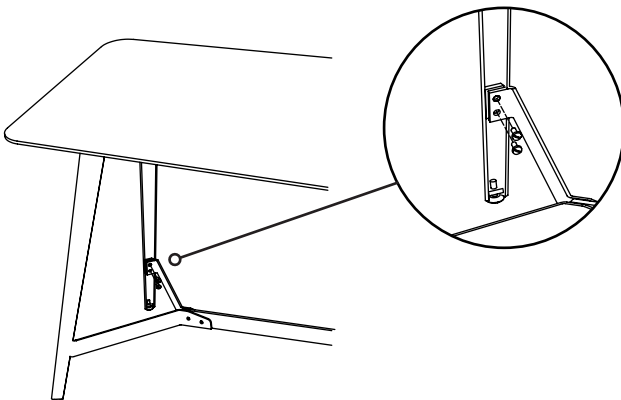
Déposez la surface de la table sur les équerres et fixez-là avec les 12 vis 1/4-20 3/4.

Place the table top on the brackets and secure it with the 12 1/4-20 3/4 screws.



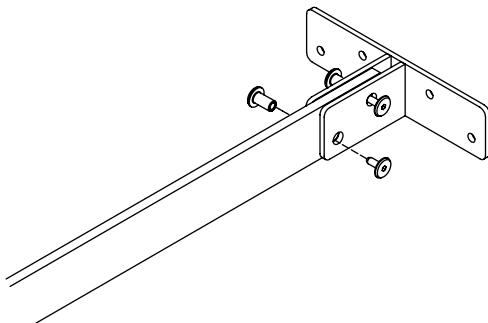
Alignez les trous pré-perçés de la barre transversale et les deux supports latéraux. Assemblez-les à l'aide des boulons à tête hexagonale #4 15 mm et des boulons à tête hexagonale #5 12 mm.

Align the predrilled holes of the footrest bar and the two side supports braces. Assemble parts with Hex Bolts #4 15 mm and Hex Bolts #5 12 mm.



Assemblez les deux supports latéraux sur les pattes avec 4 vis 1/4-20 1/2.

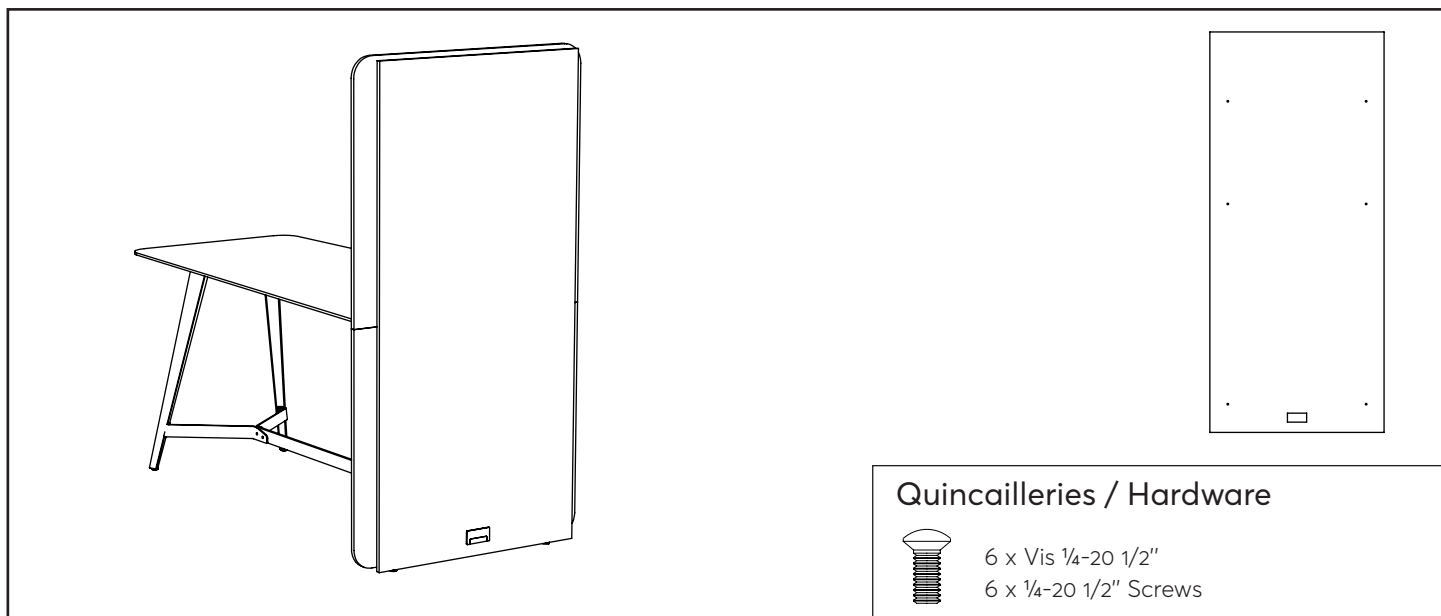
Assemble the two side supports to the legs with 4 1/4-20 1/2 screws.



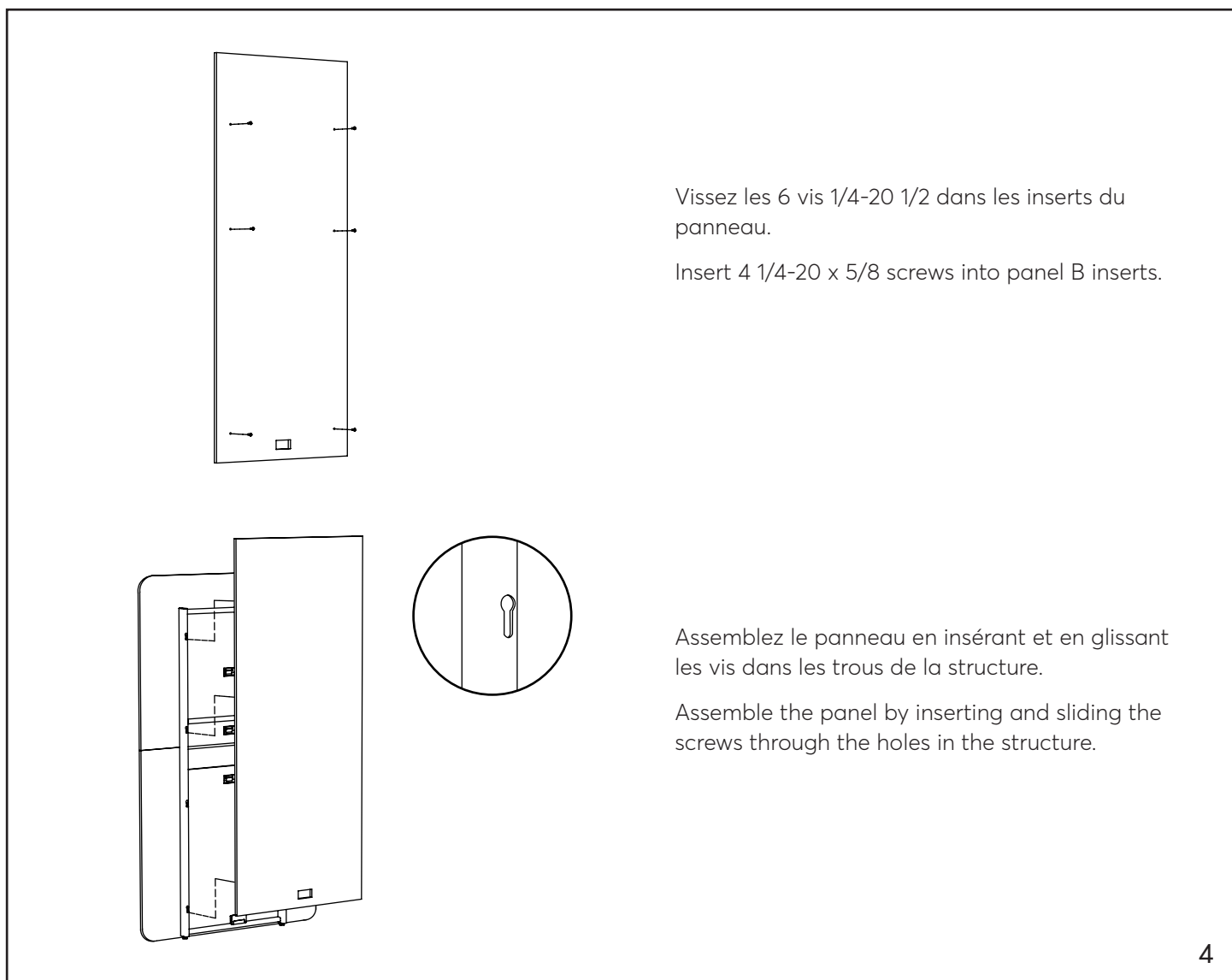
Assemblez l'autre extrémité de la barre transversale sur le mur média avec les boulons à tête hexagonale #4 15 mm et les boulons à tête hexagonale #5 12 mm.

Assemble the other side of the crossbar to the media wall with #4 15mm hex head bolts and #5 12mm hex head bolts.

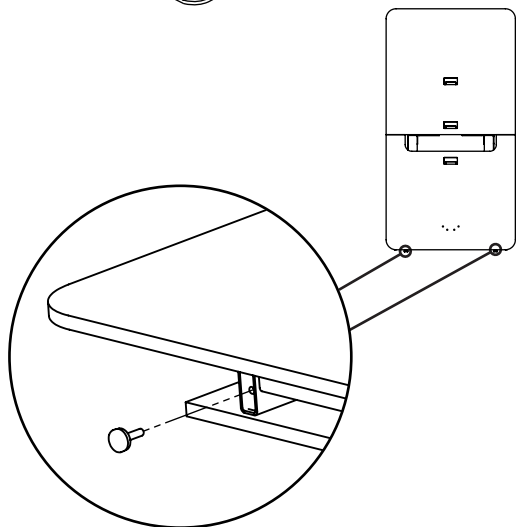
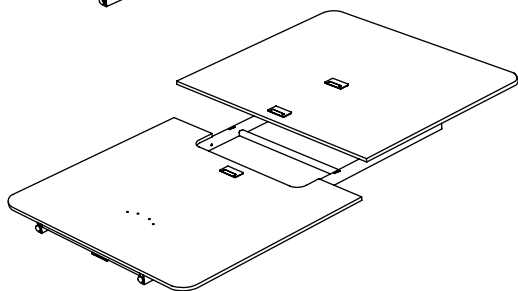
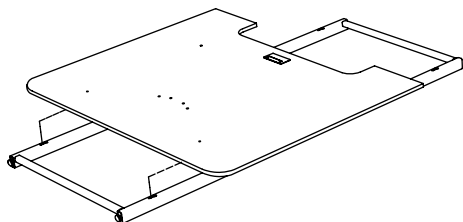
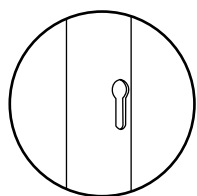
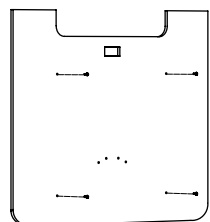
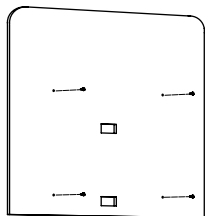
Panneau arrière de finition / Back panel (MFB)



Assemblage / Assembly



Détail d'assemblage du mur/ Wall assembly details



Vissez les 4 vis 1/4-20 1/2 dans les inserts du panneau du haut et 4 vis 1/4-20 1/2 dans les inserts du panneau du bas.

Screw the 4 1/4-20 1/2 screws into the top panel inserts and 4 1/4-20 1/2 screws into the bottom panel inserts.

Placez la structure à plat. Assemblez le panneau du bas en insérant et en glissant les vis dans les trous de la structure.

Place the structure on a flat surface. Slide the screws inside the holes in the structure.

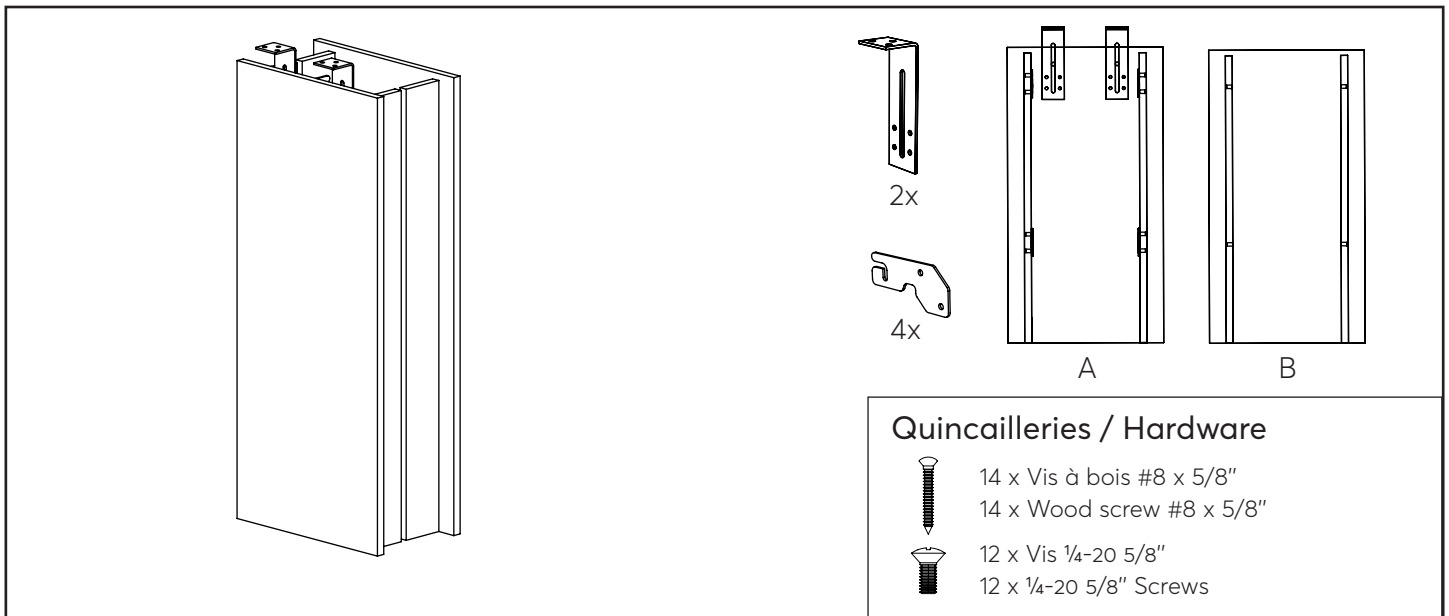
Répétez cette étape pour assembler le panneau du haut sur la structure.

Repeat this step to assemble the top panel to the structure.

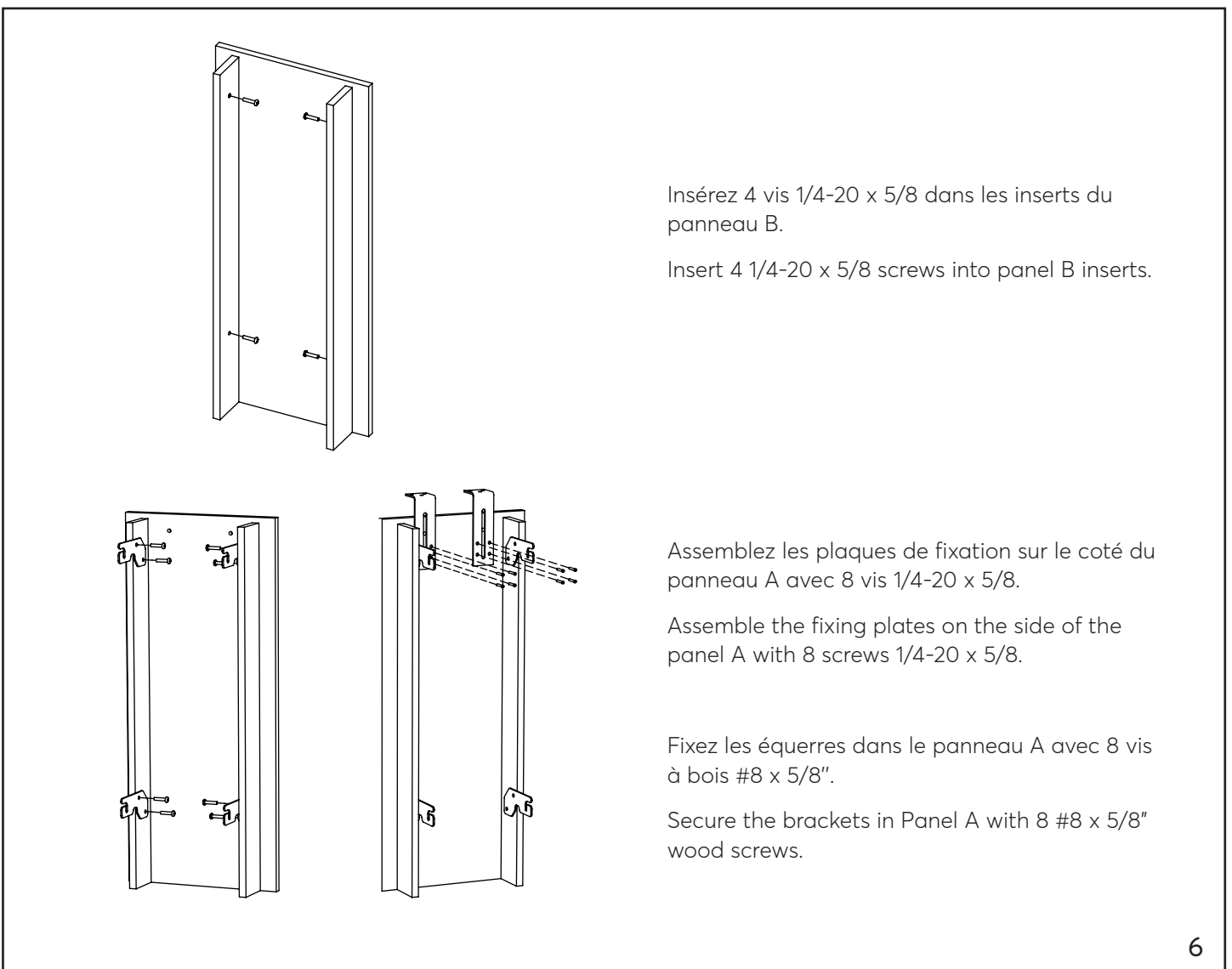
Vissez les niveleurs dans la structure.

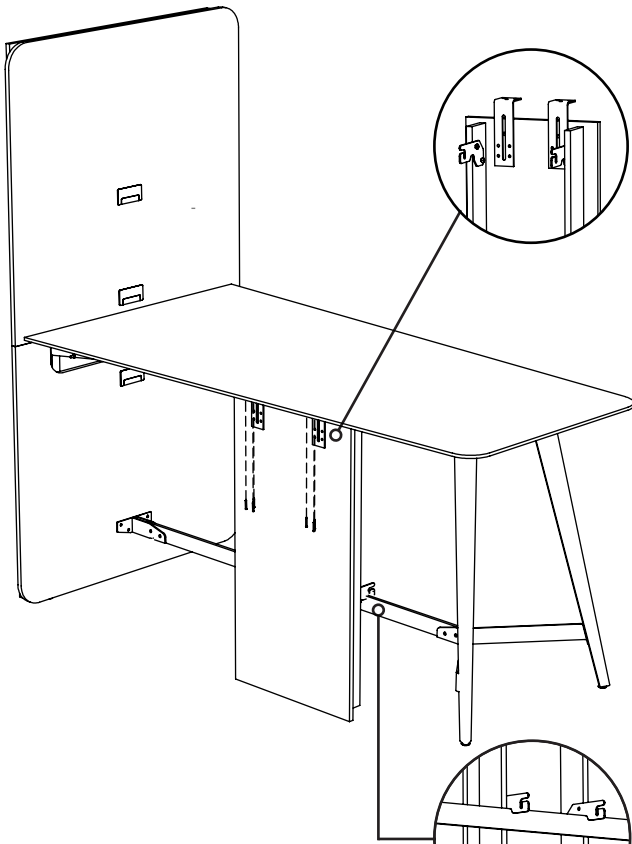
Screw the glides into the structure.

Boîte d'électrification / Electrification Box (BE/BEXL)



Assemblage / Assembly





Fixez le panneau A sous la table avec les 6 vis à bois #8 x 5/8".

Assemble the panel A under the table with 6 wood screws #8 x 5/8".

Assurez-vous que les équerres soient fixées à la bonne hauteur afin que les plaques de fixation s'appuient sur la barre transversale de l'appui-pieds.

Make sure the brackets are installed at the correct height to get them lock on the footrest crossbar.



Accrochez le panneau B sur les plaques de fixation du panneau A.

Fix the panel B onto the fixation plates of the panel A.